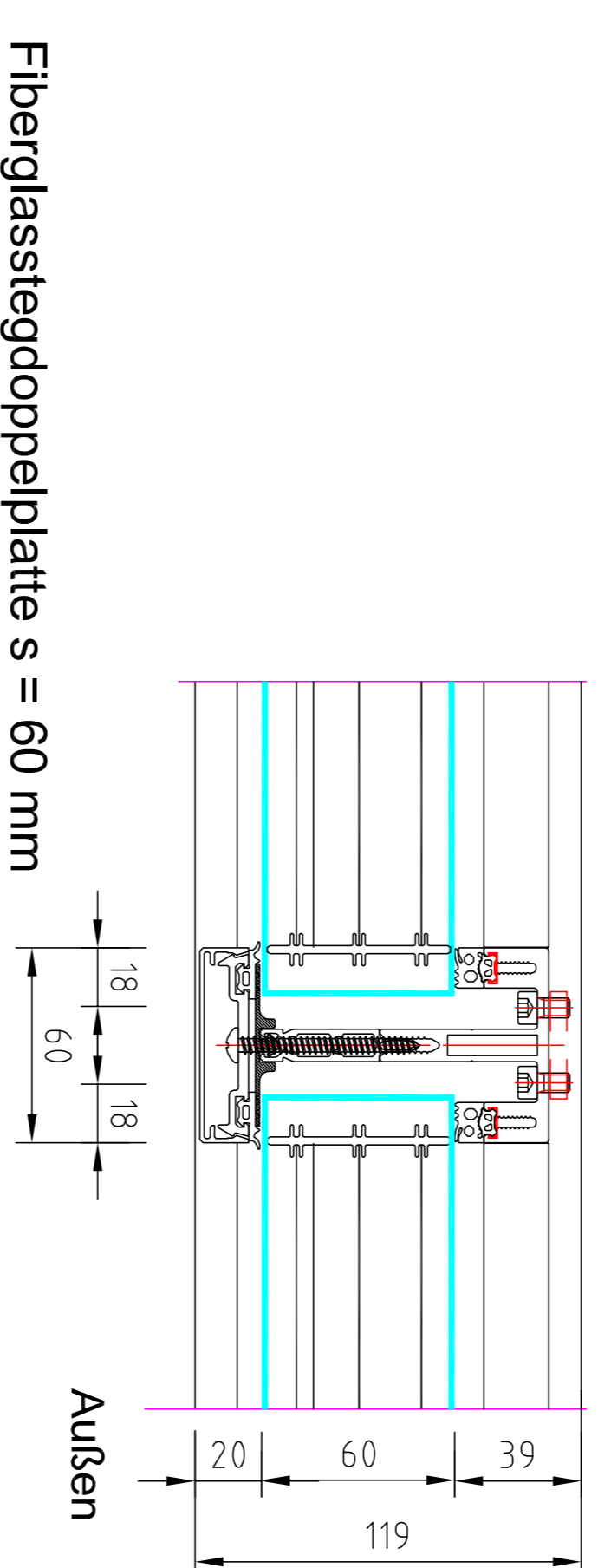
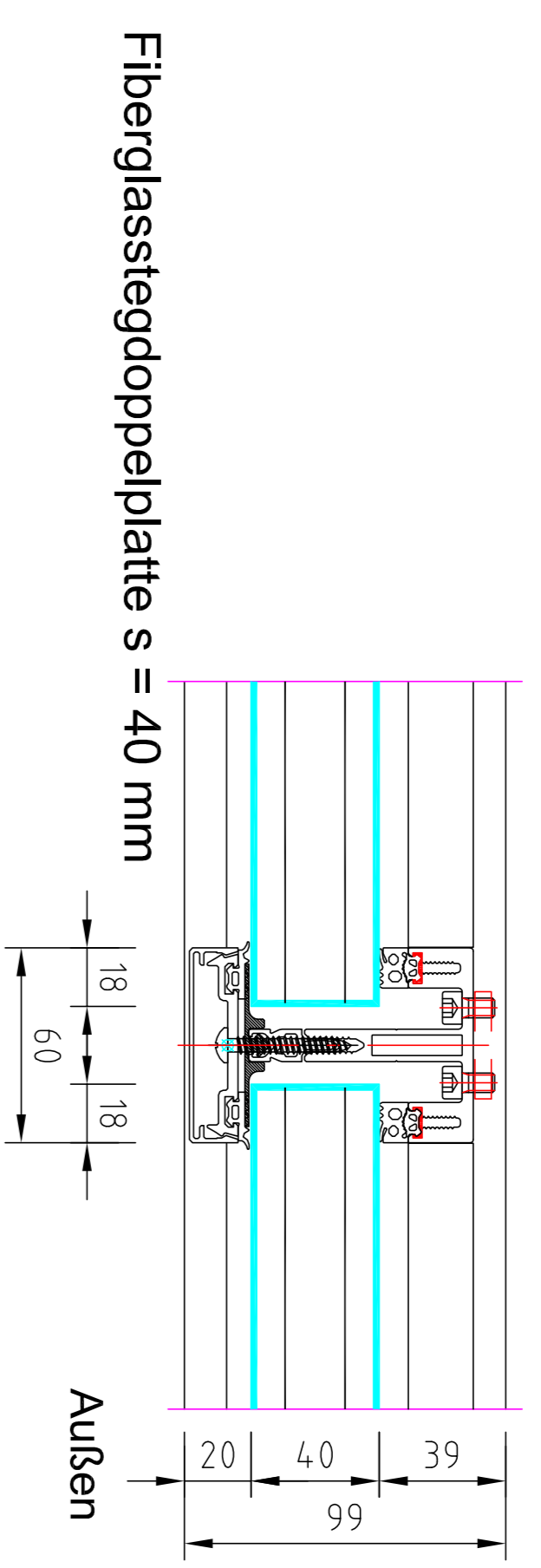


**Profilserie 40 sx / 40 w + 60 sx / 60 w**

Profilenprofil 1

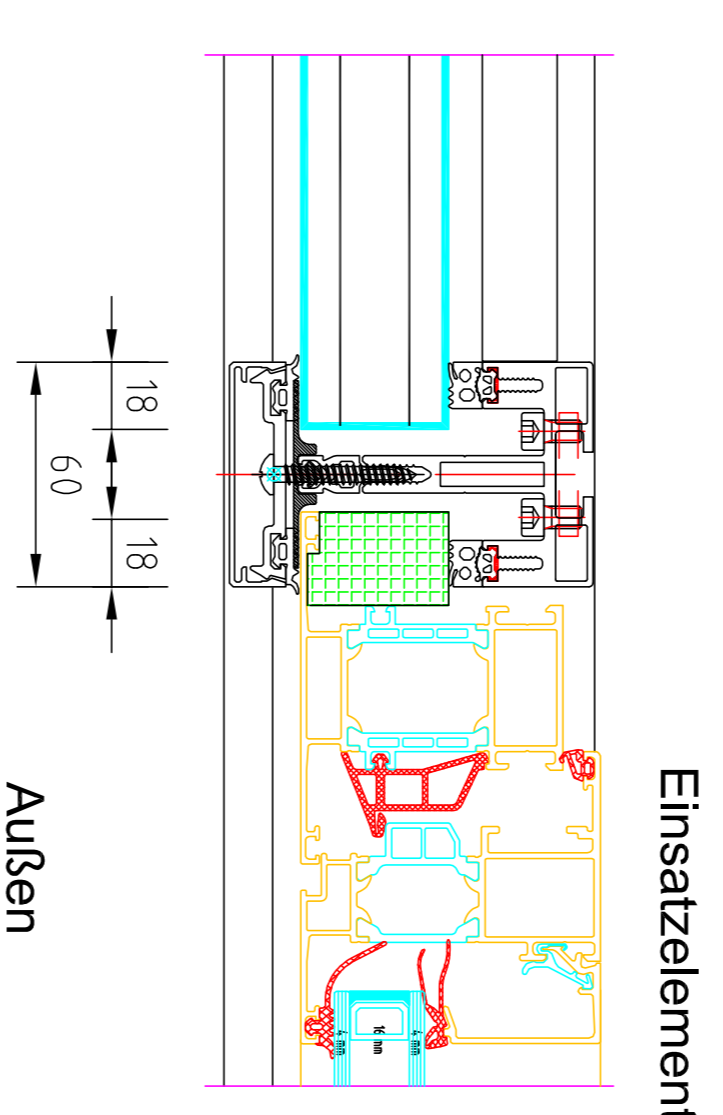
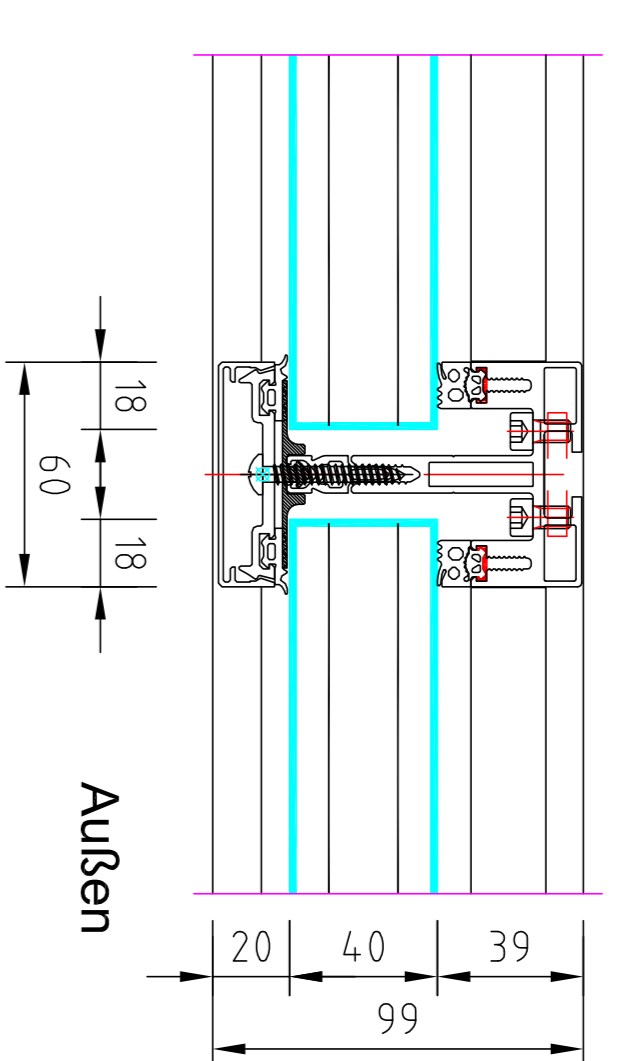
7040.0510



**Profilserie 40 sx / 40 w + 60 sx / 60 w**

Profilenprofil 2 ( mit Nut zur flexiblen Befestigung )

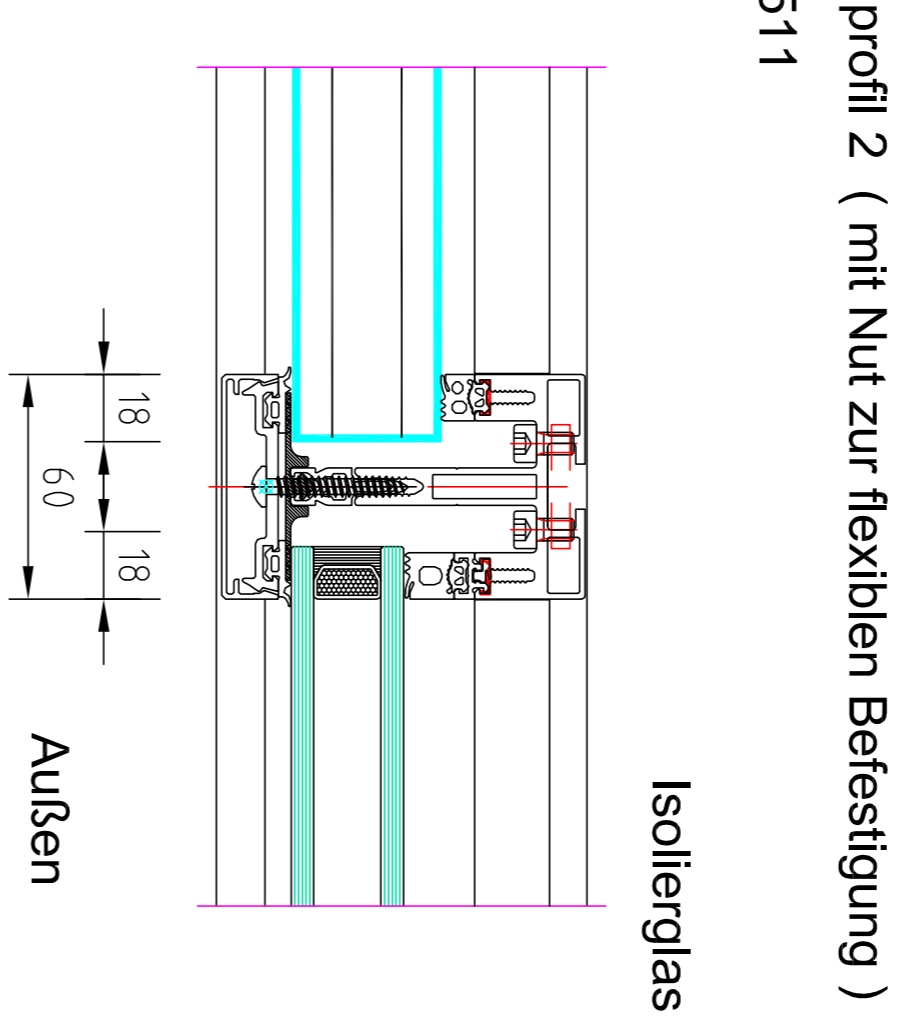
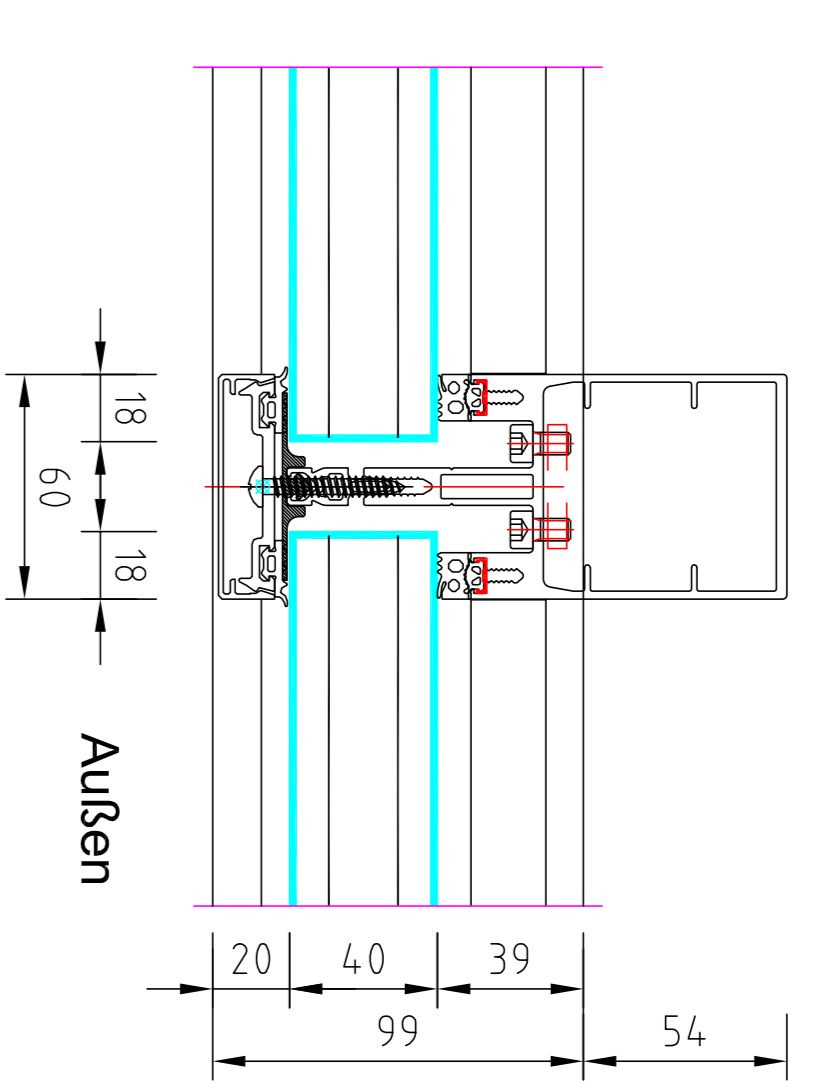
7040.0511



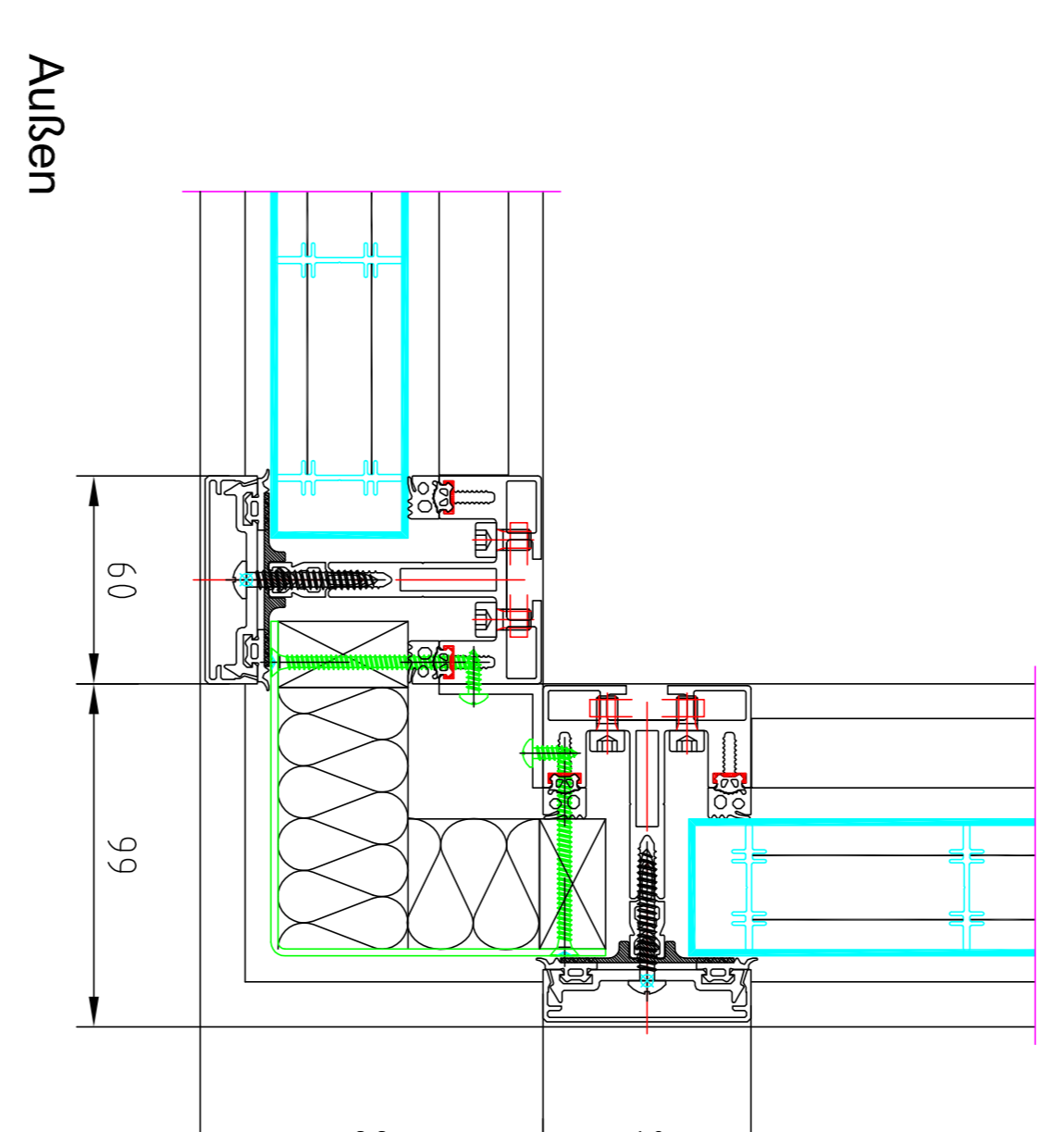
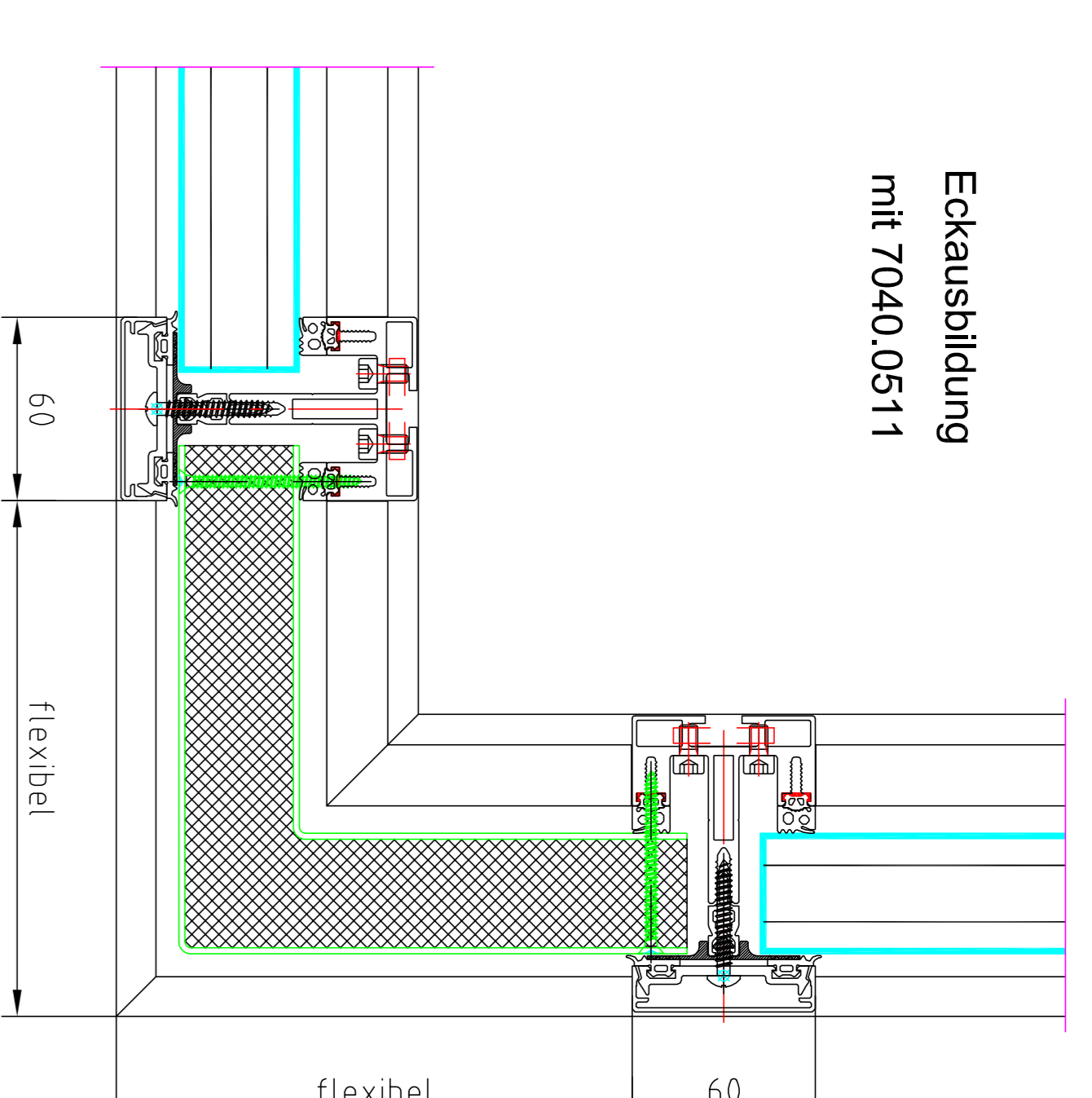
**Profilserie 40 sx / 40 w + 60 sx / 60 w**

Profilenprofil 3 ( für zusätzliches Stahlprofil )

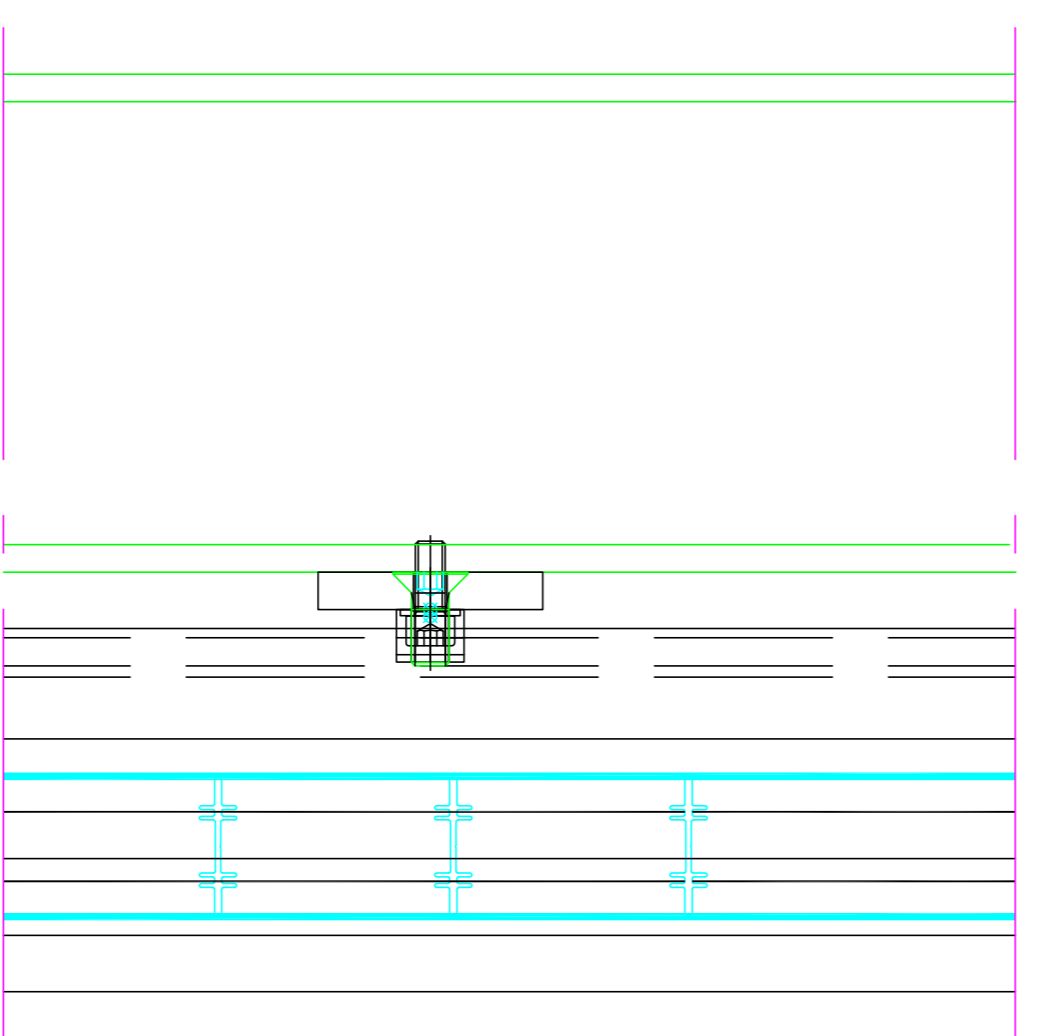
7040.0524



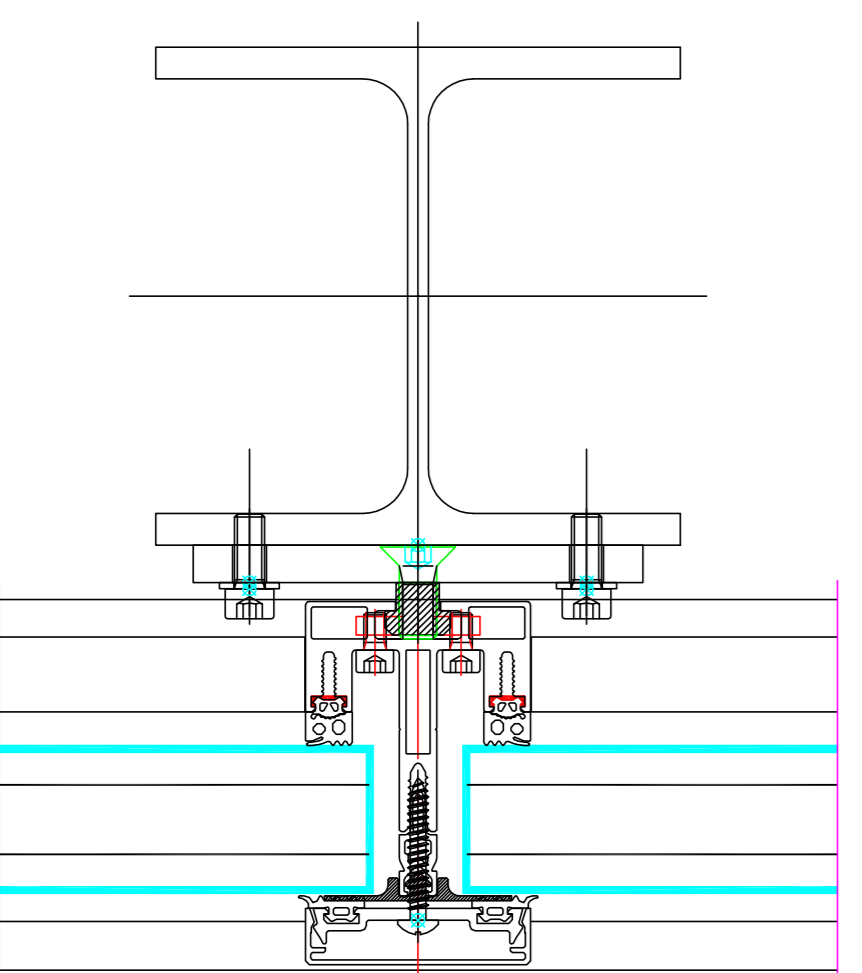
Eckausbildung  
mit 7040.0511



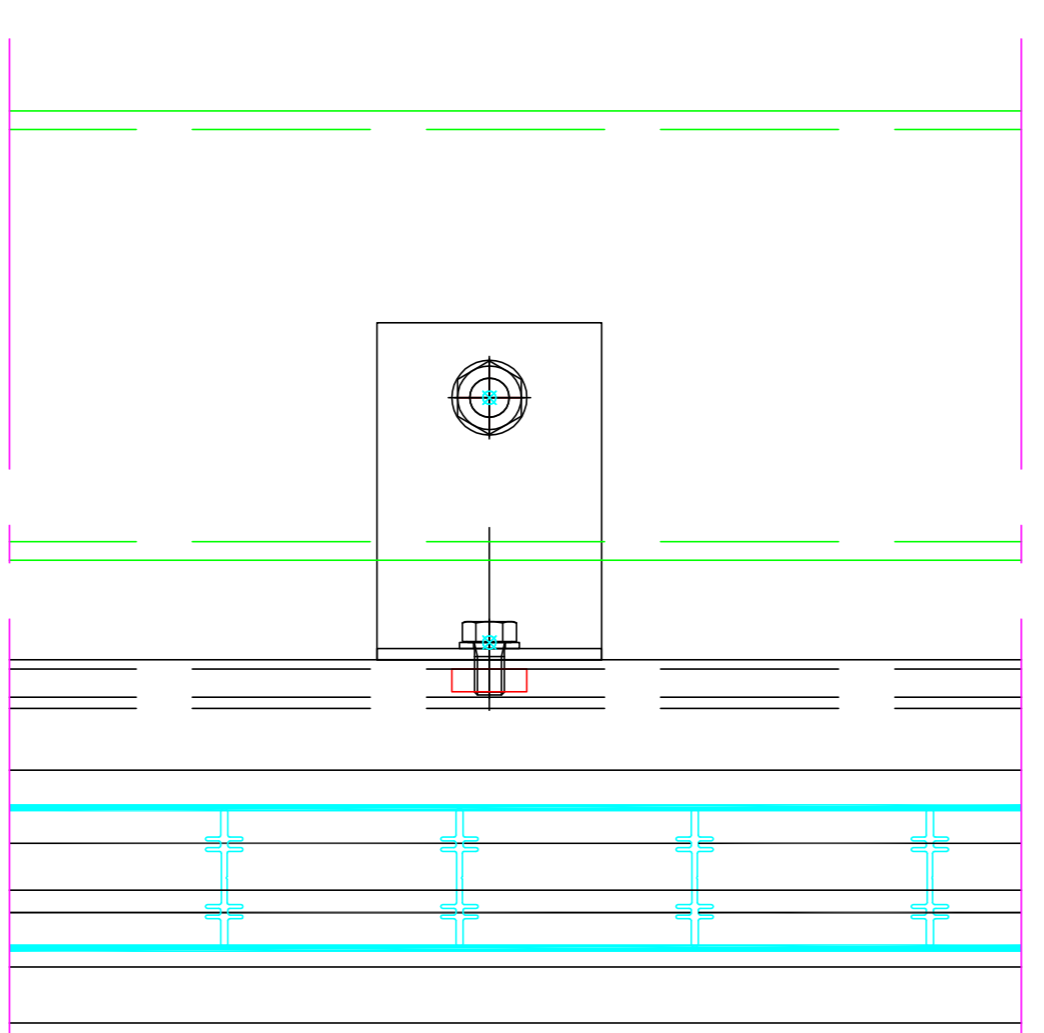
bauseitige Stahlkonstruktion  
vertikal



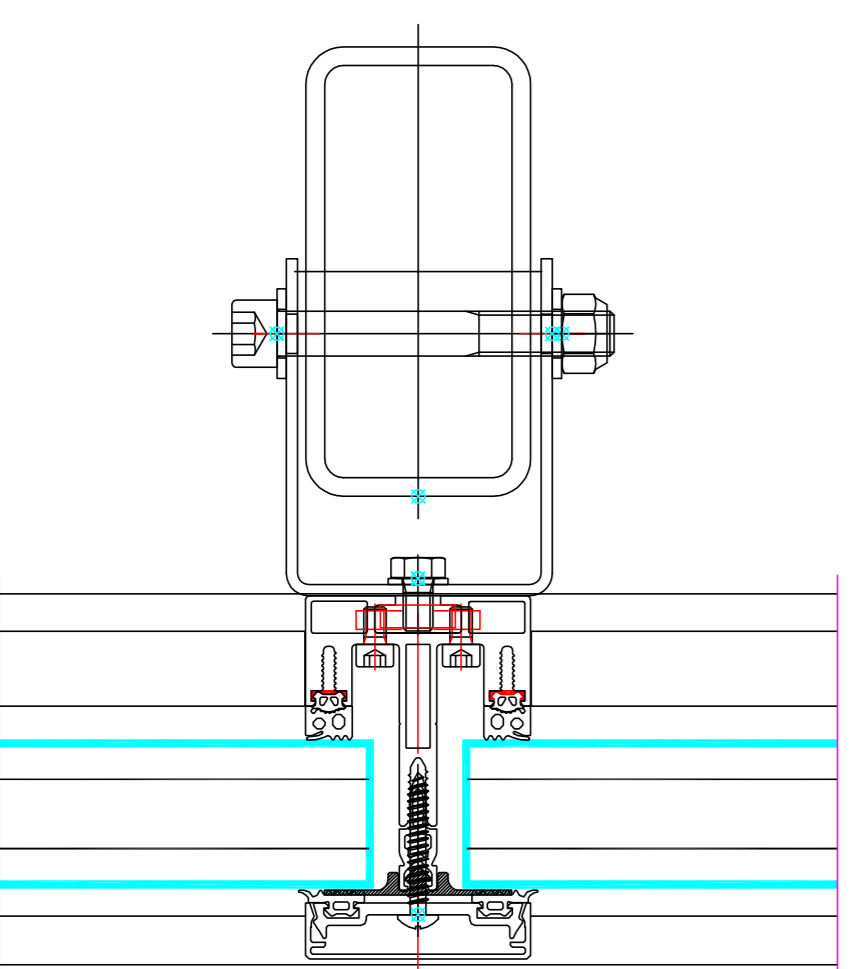
Außen



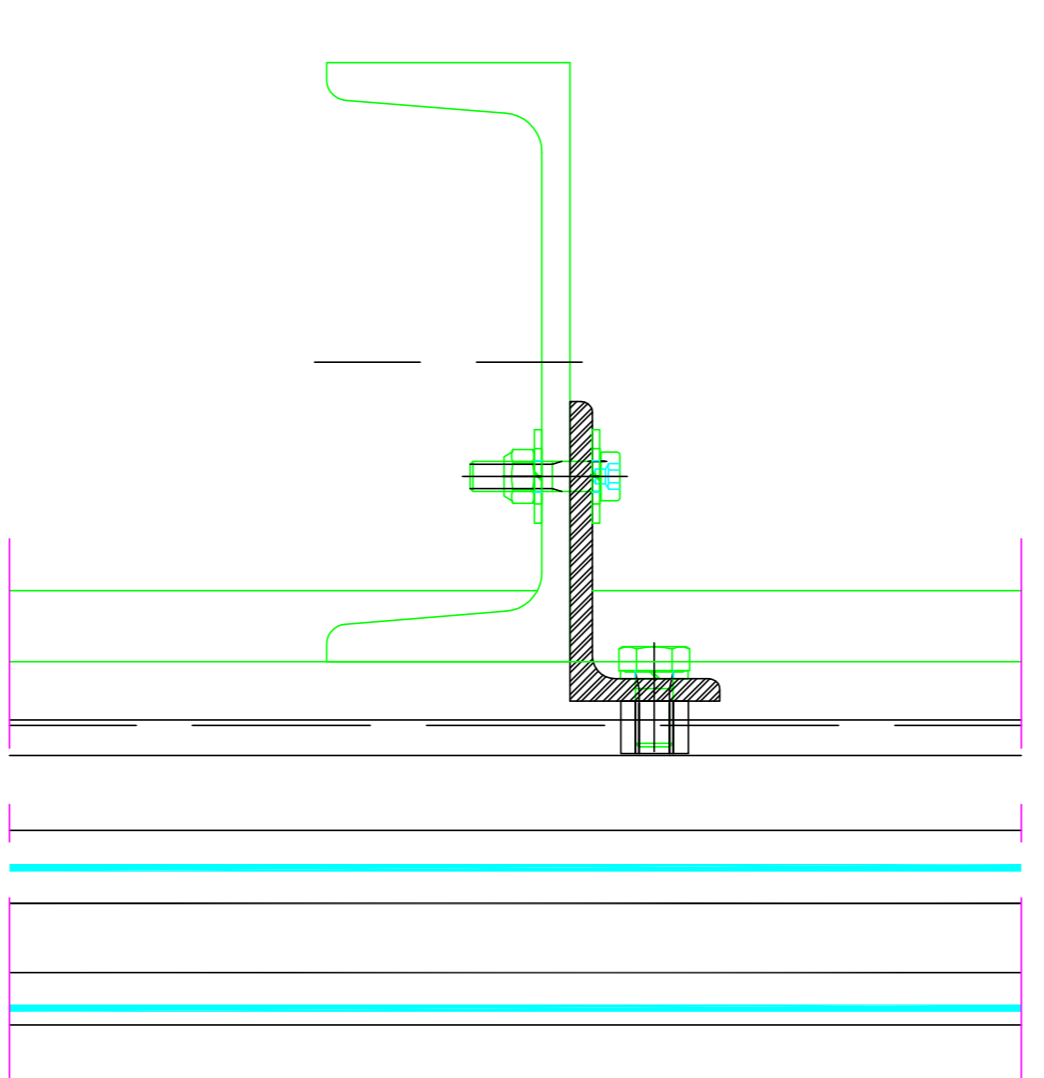
bauseitige Stahlkonstruktion  
vertikal



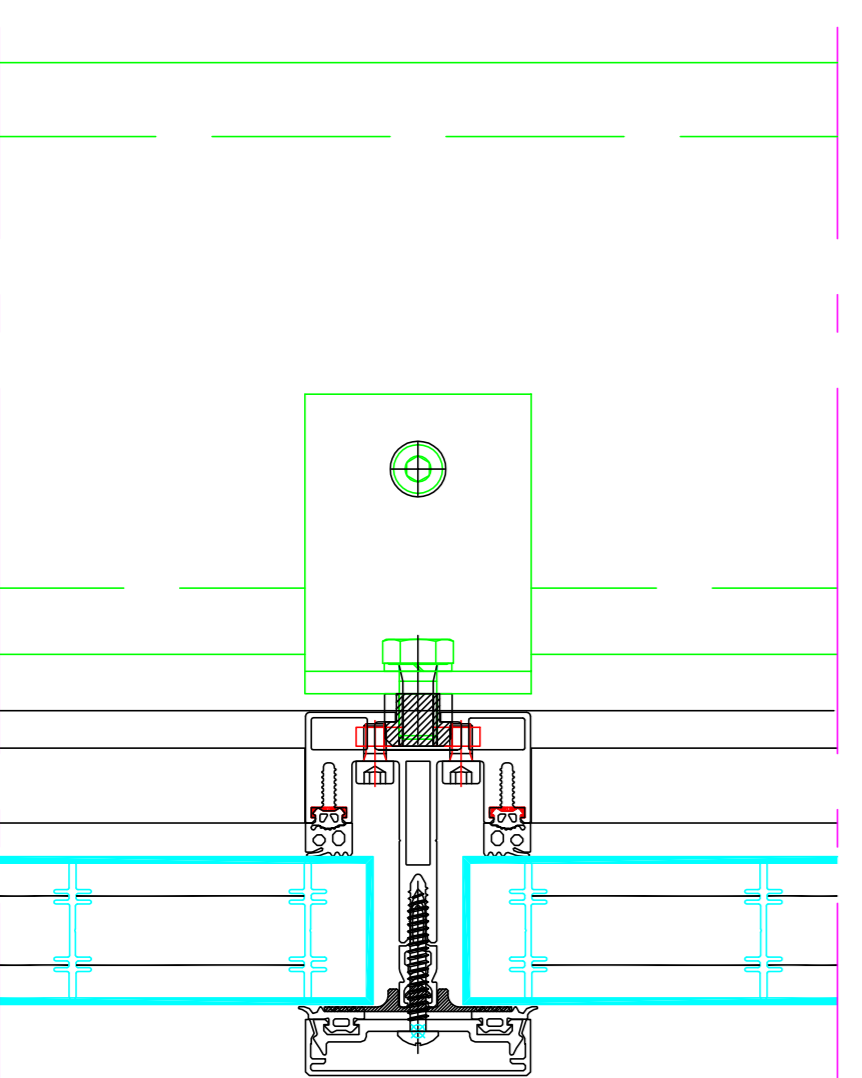
Außen



bauseitige Stahlkonstruktion  
horizontal



Außen



Detail H 2

