

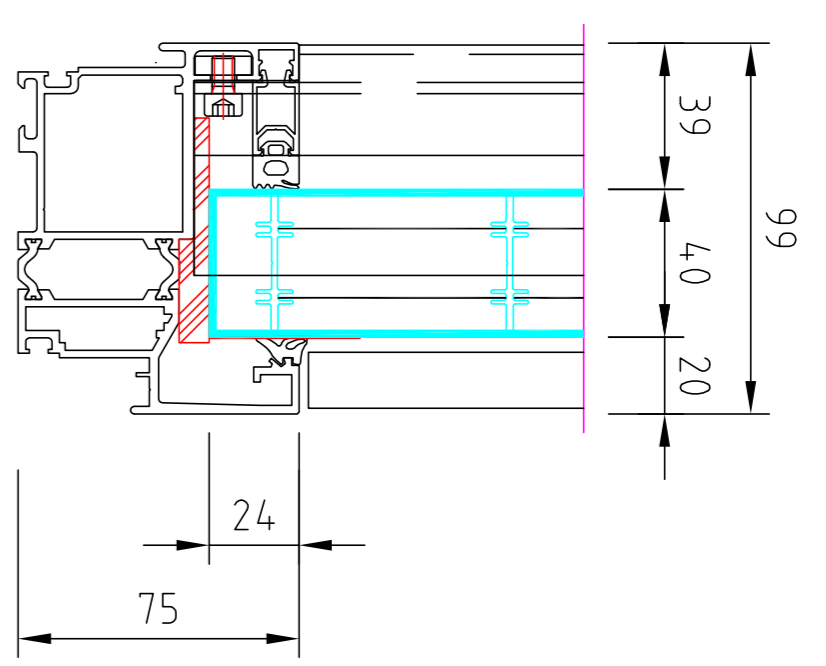
**Profilsreihe 40 sx / 40 w**

Basisprofil 40/60

7040.0501

Verkleinerungsprofil 1

7040.0506



Außen

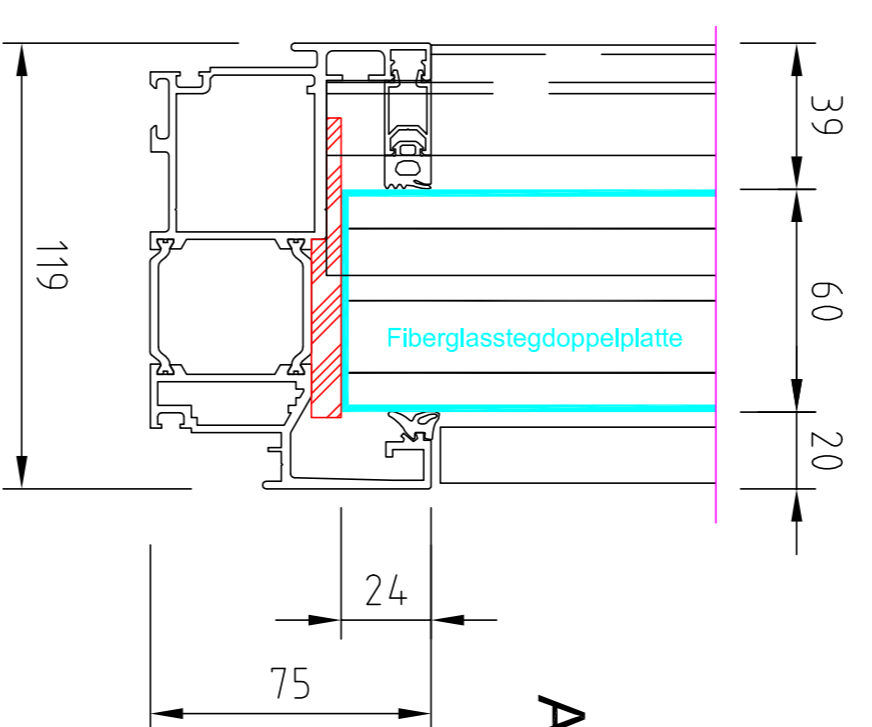
**Profilsreihe 60 sx / 60 w**

Bausenkprofil 60

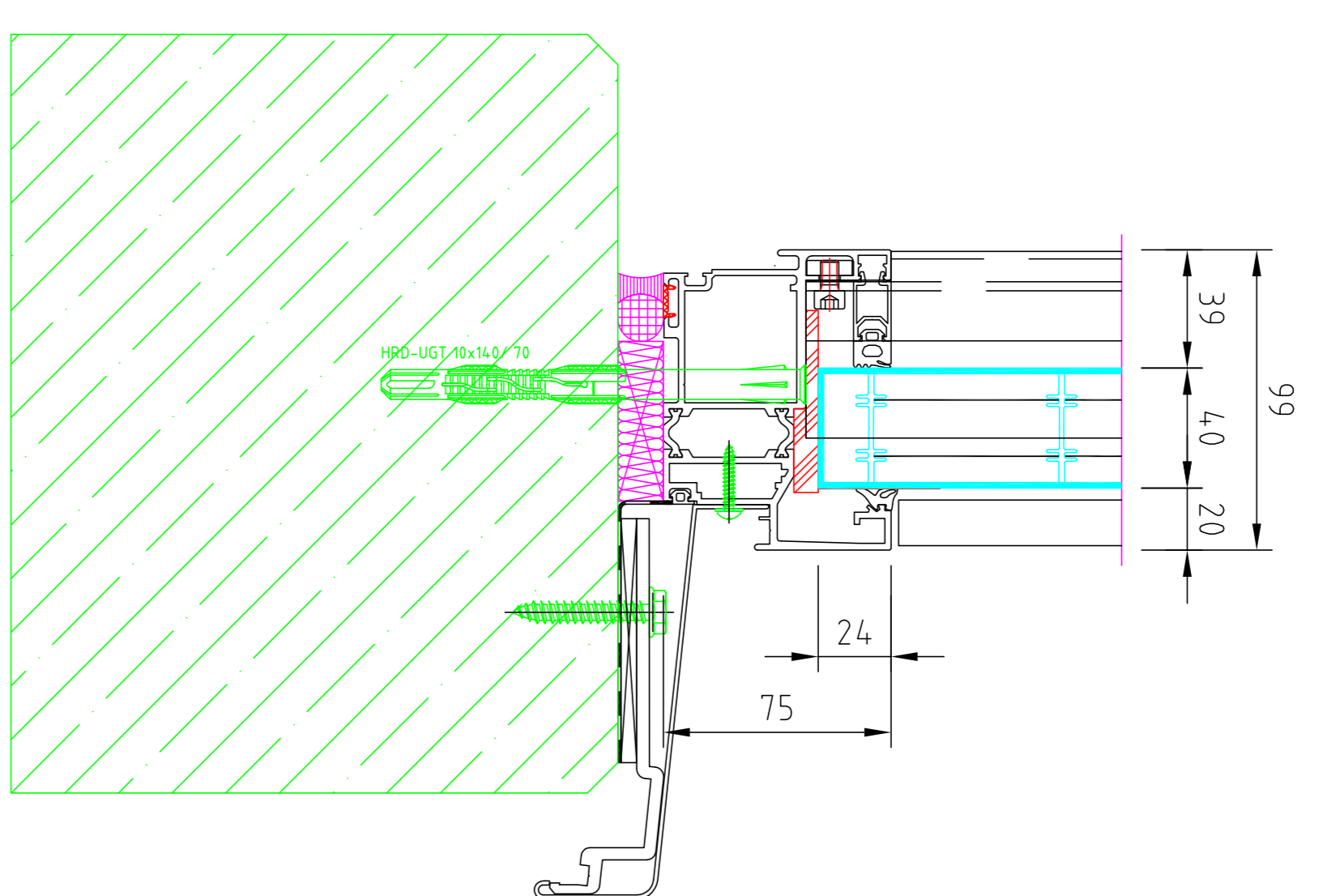
7060.0502

Verkleinerungsprofil 1

7040.0506

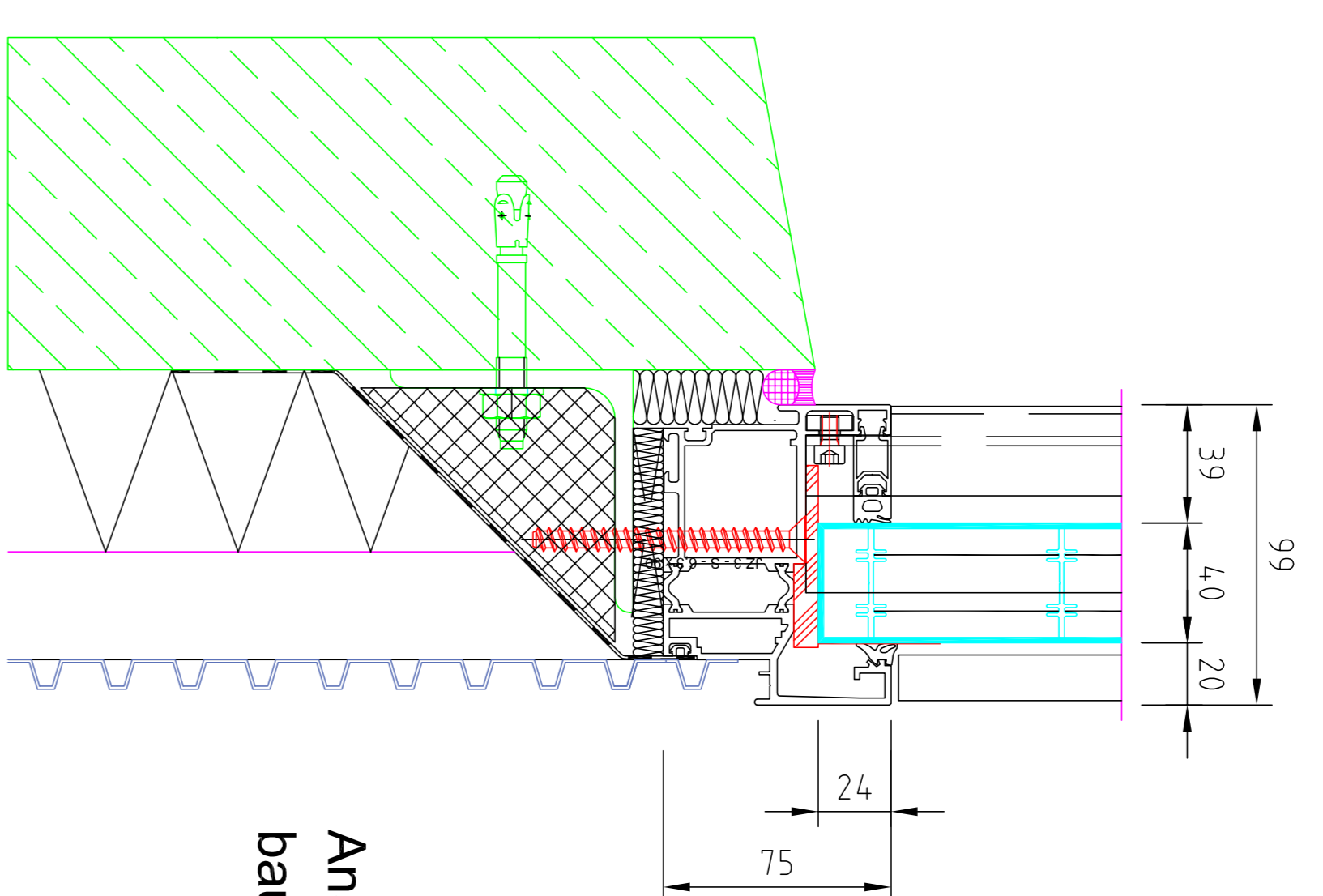


Außen



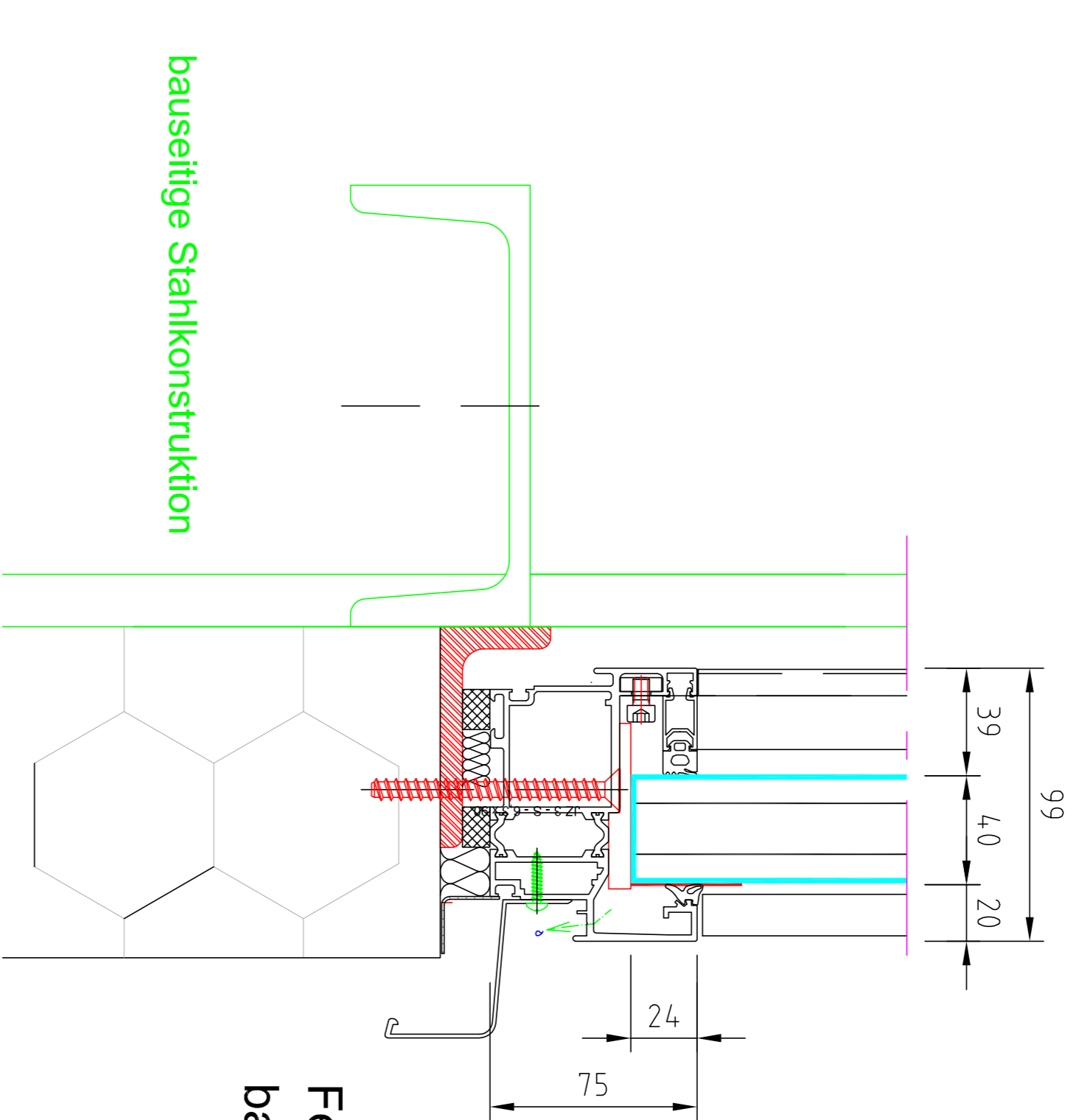
Außen

Fensterbank:  
bauseits



Außen

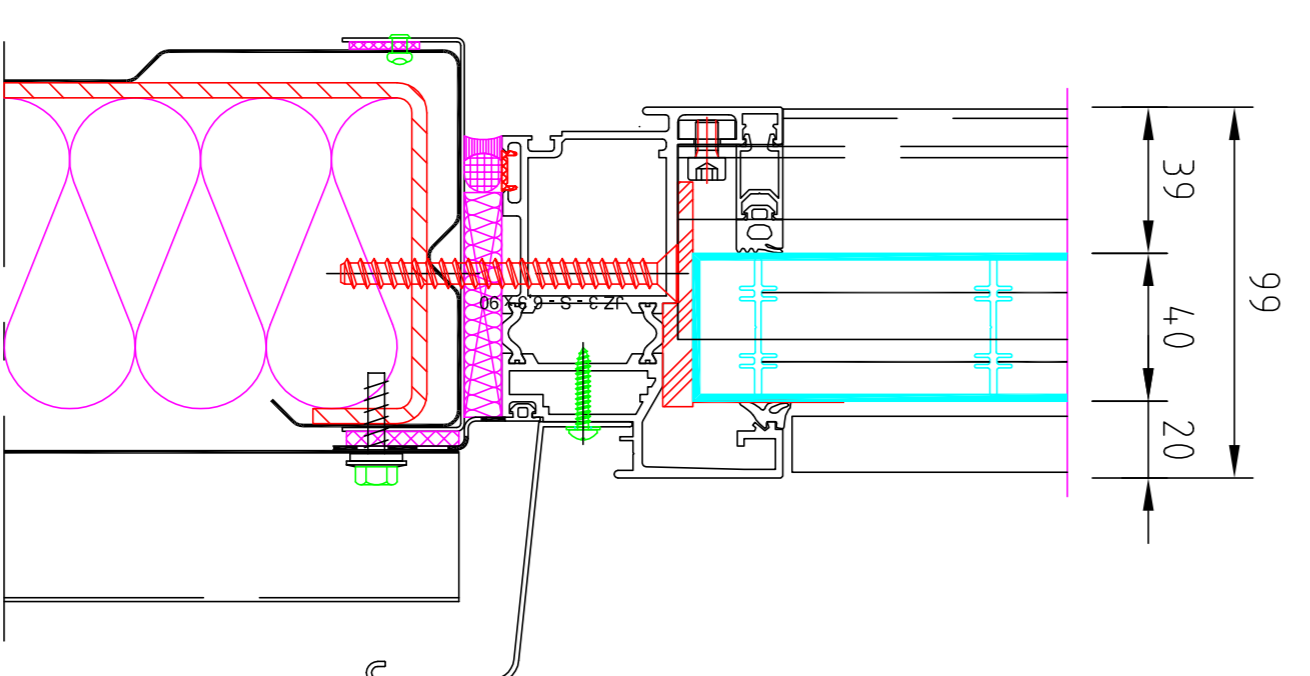
Anschluss Fassade  
bauseits



Fensterbank:  
bauseits

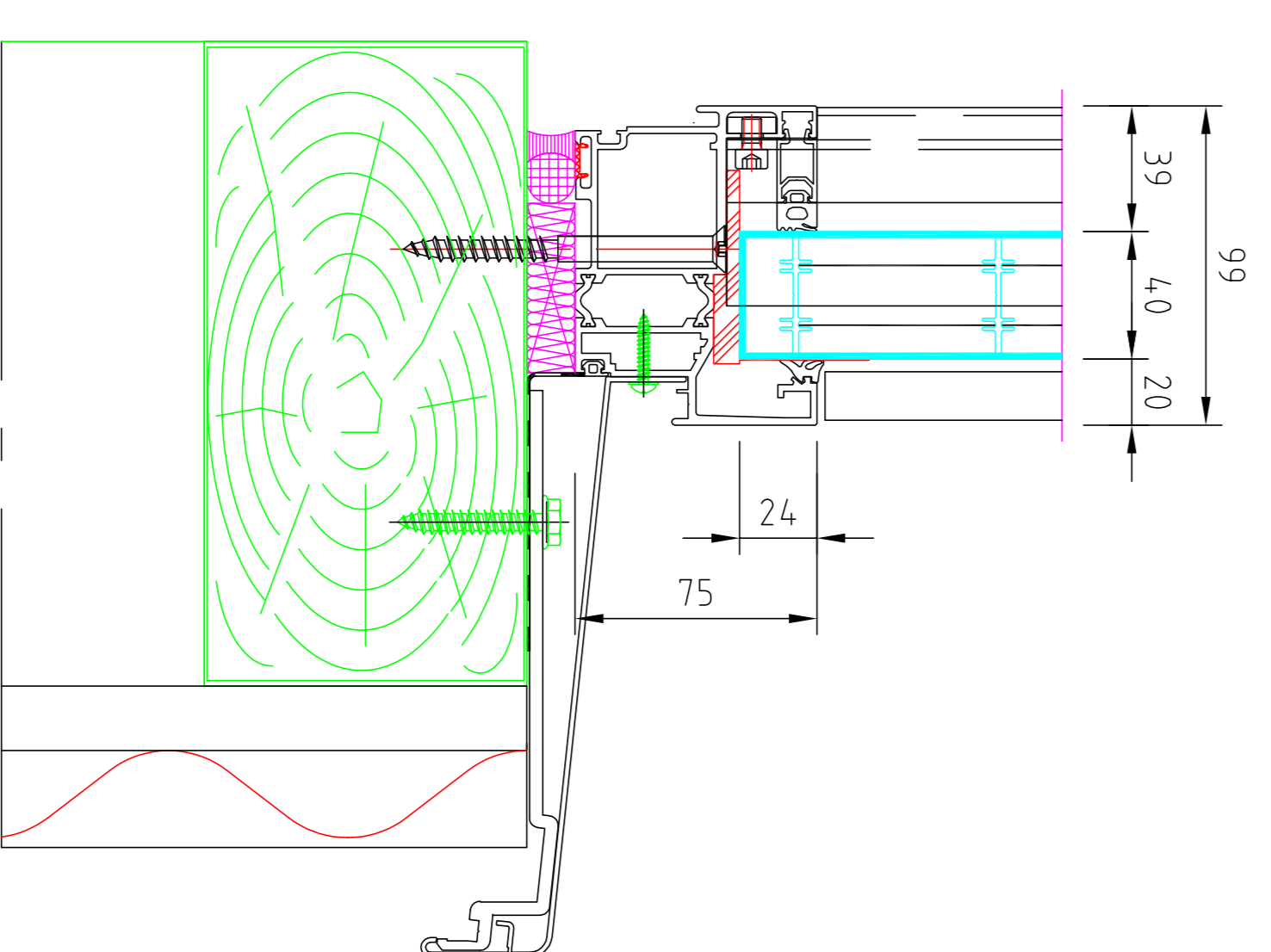
bauseitige  
Stahlkonstruktion

Außen



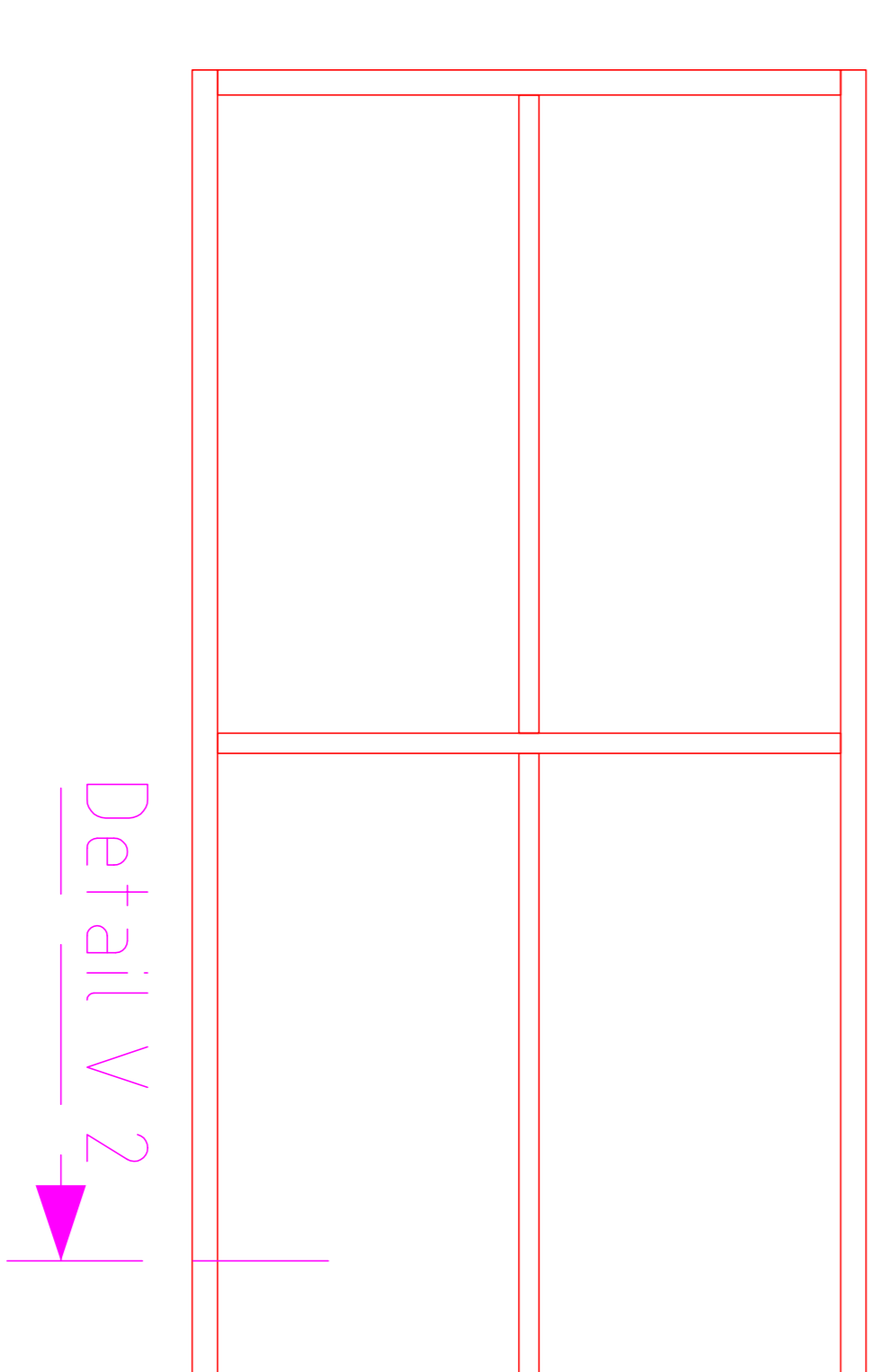
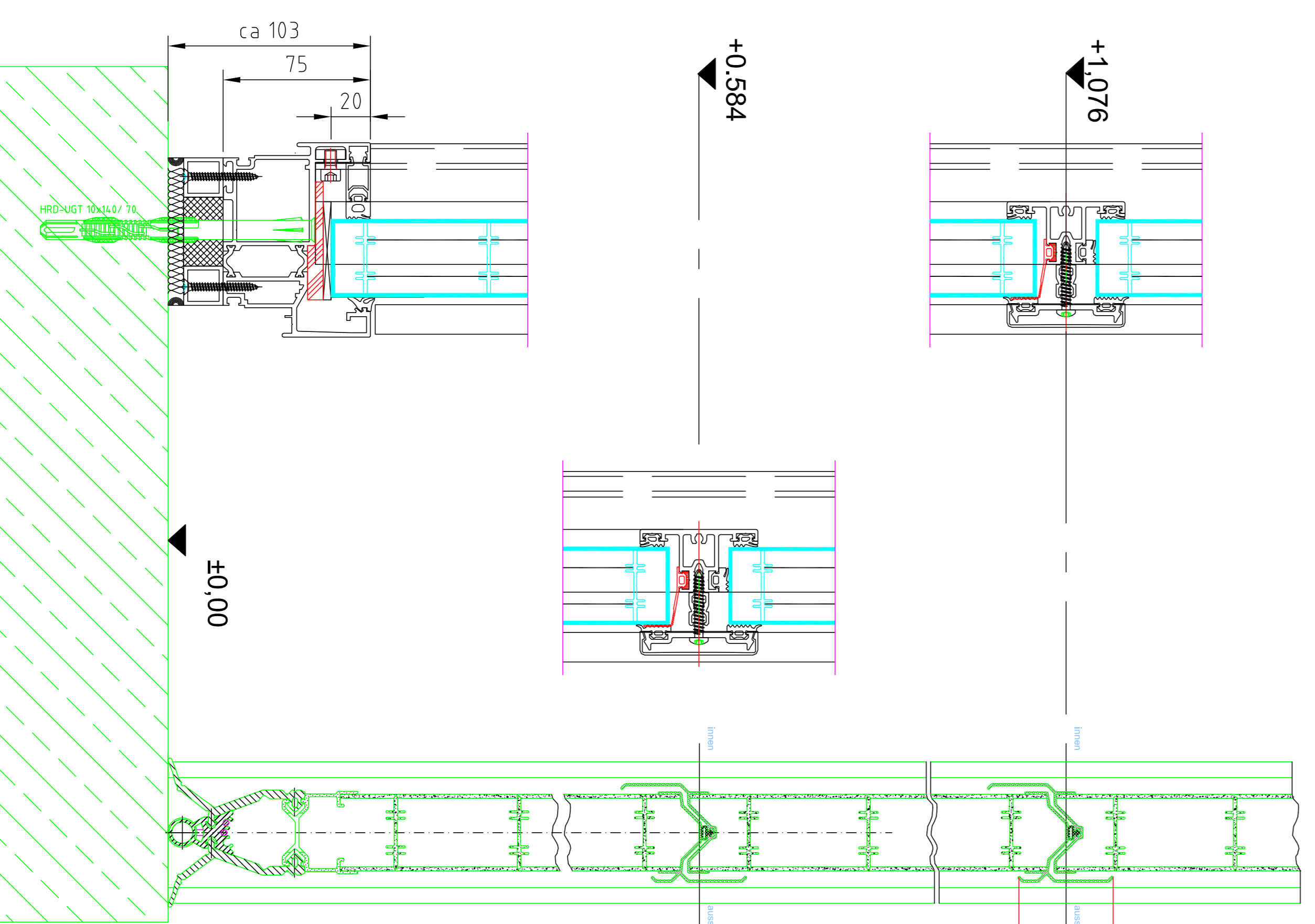
Fensterbank:  
bauseits

Außen



Fensterbank:  
bauseits

mögliche Horizontale Anpassung an Butzbachtore



Detail V 2