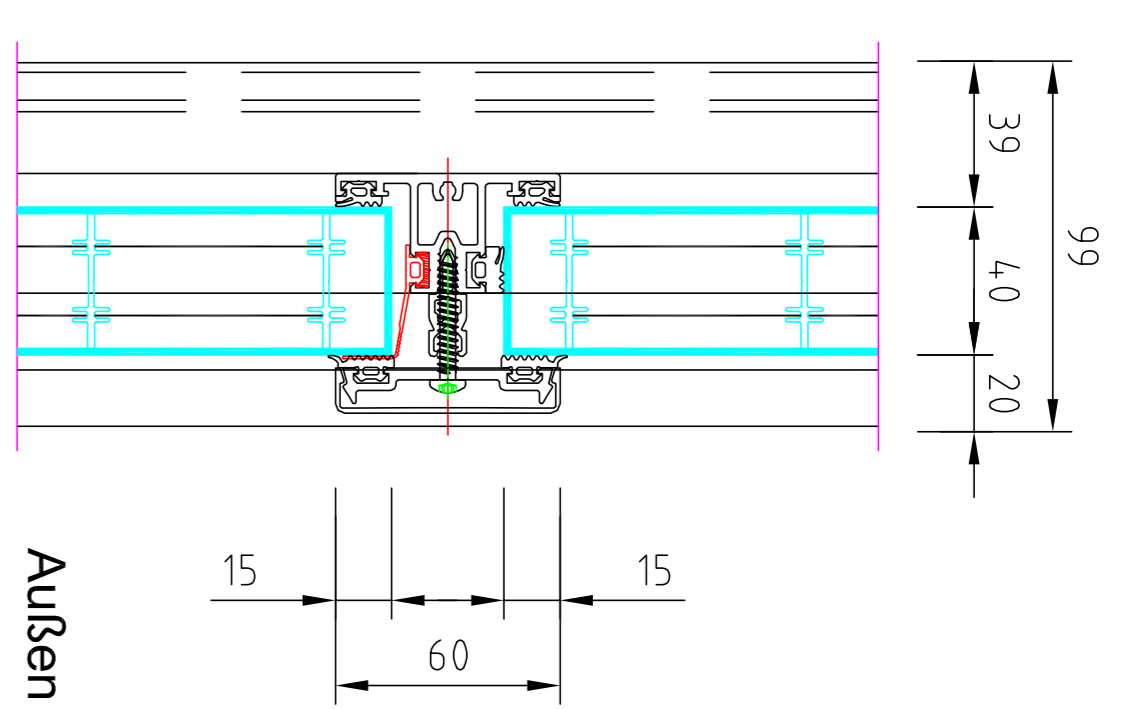


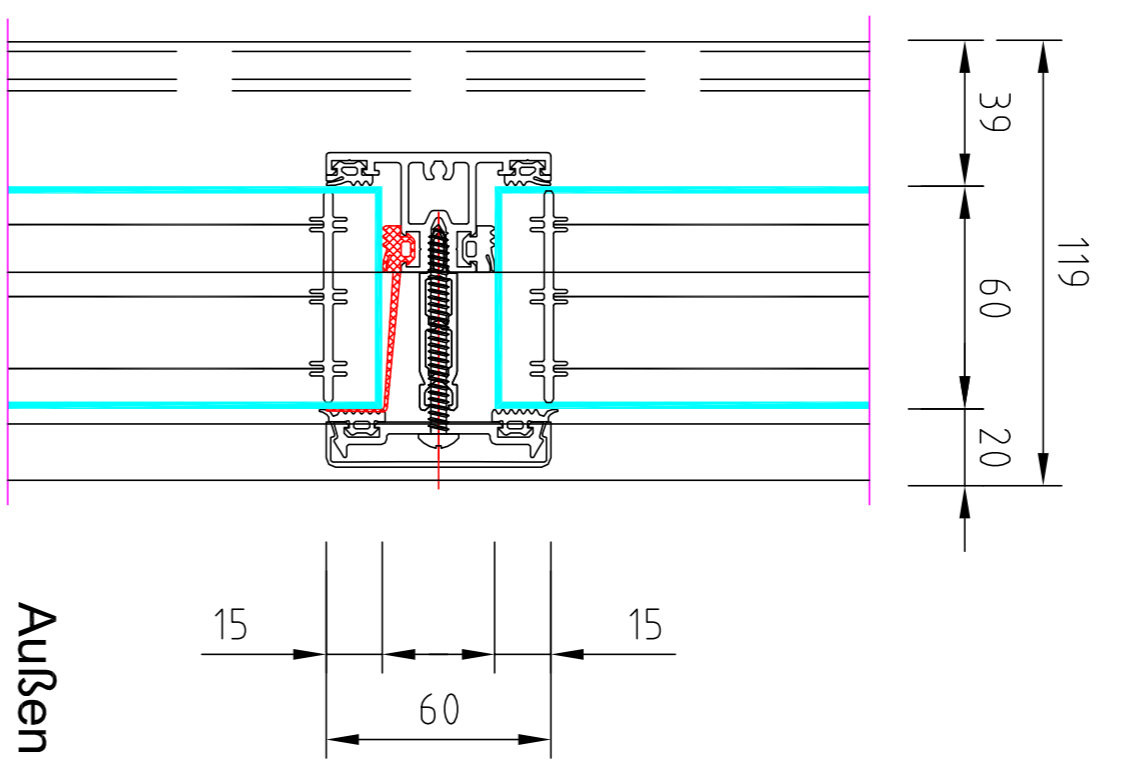
Profilsreihe 40 sx / 40 w + 60 sx / 60 w

Riegelprofil 1

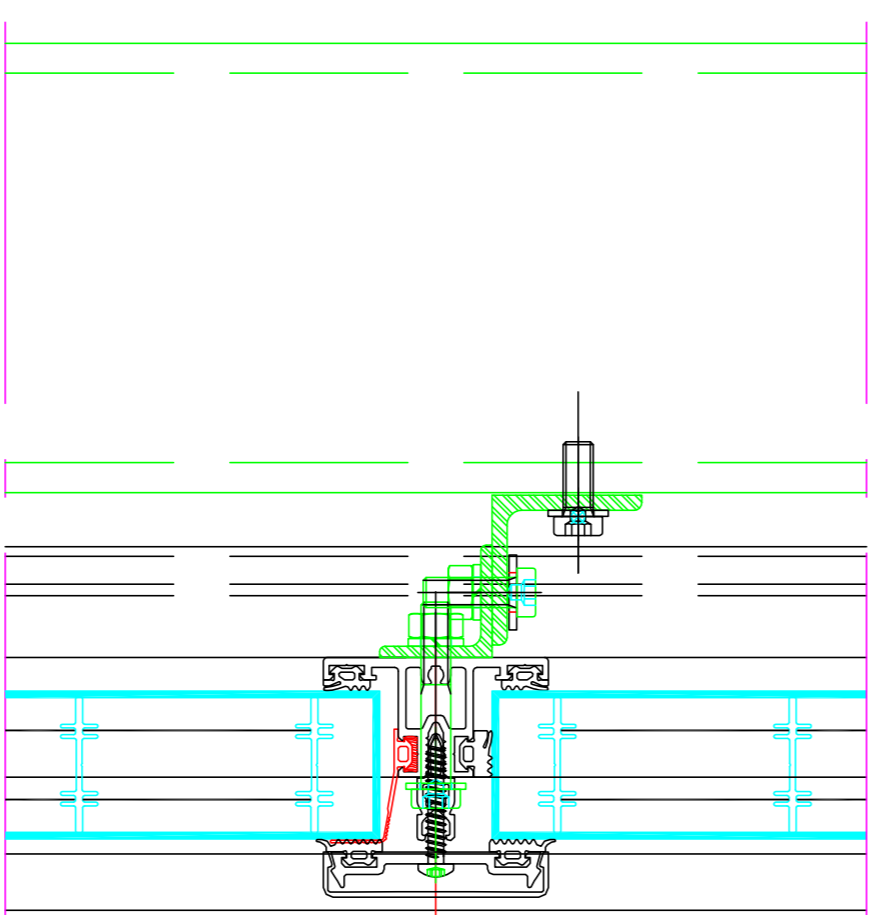
7040.0520



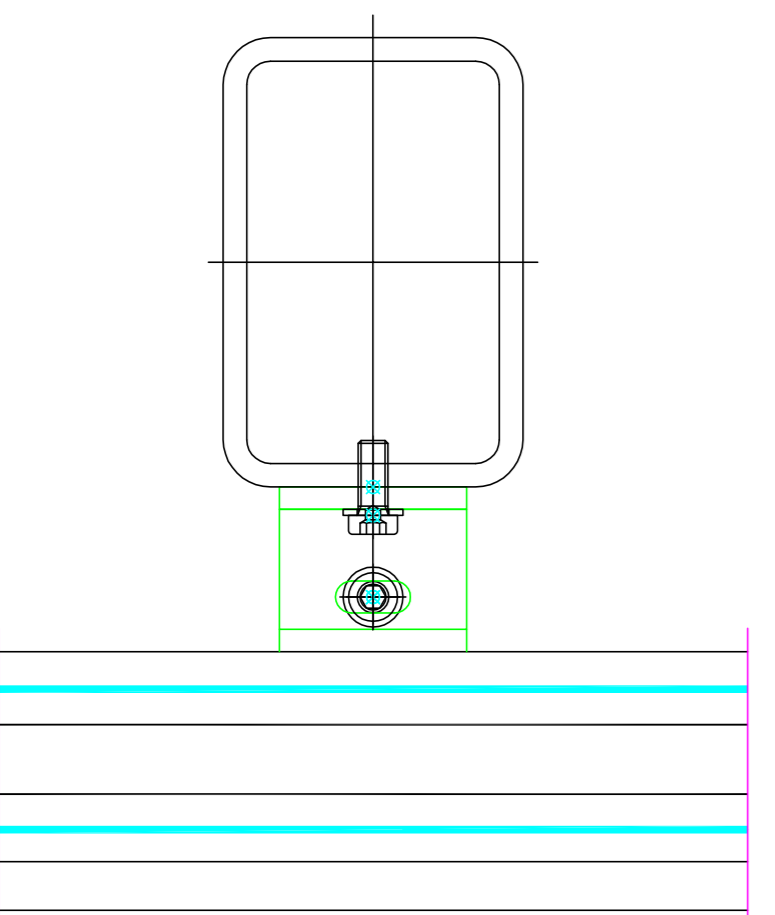
Fiberglasstegdoppelplatte s = 40 mm



Fiberglasstegdoppelplatte s = 60 mm



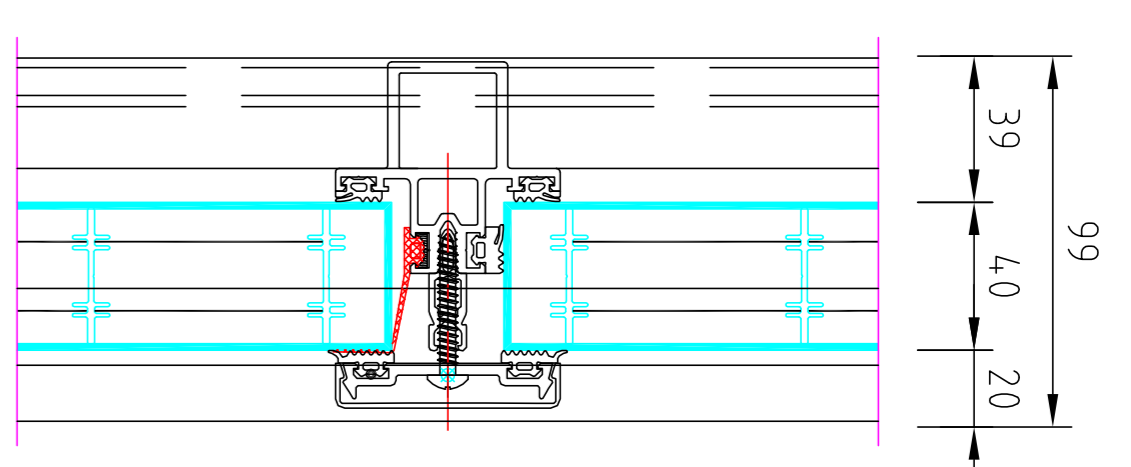
bauseitige Stahlkonstruktion  
vertikal



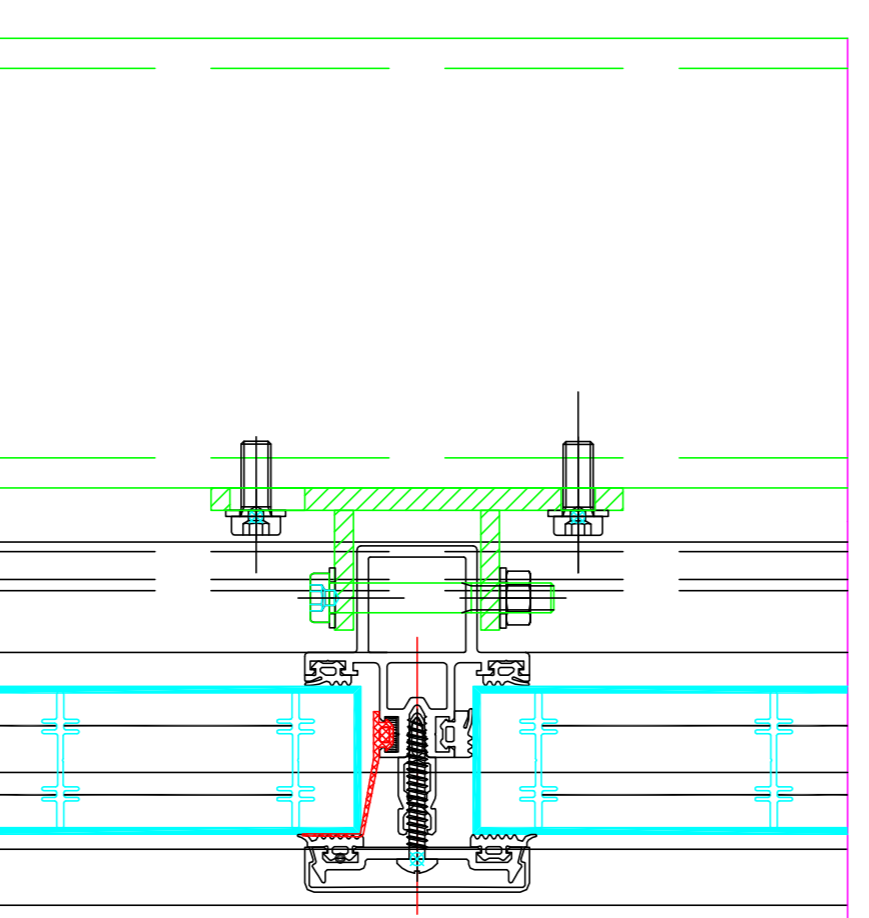
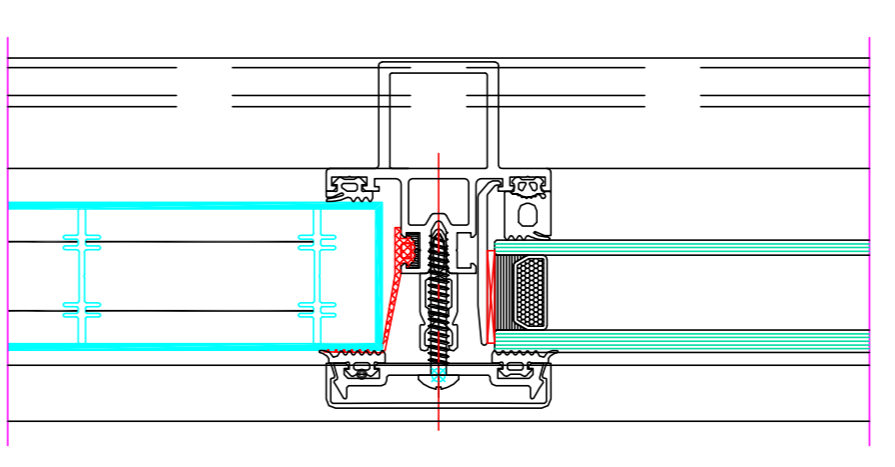
Profilsreihe 40 sx / 40 w + 60 sx / 60 w

Riegelprofil 3

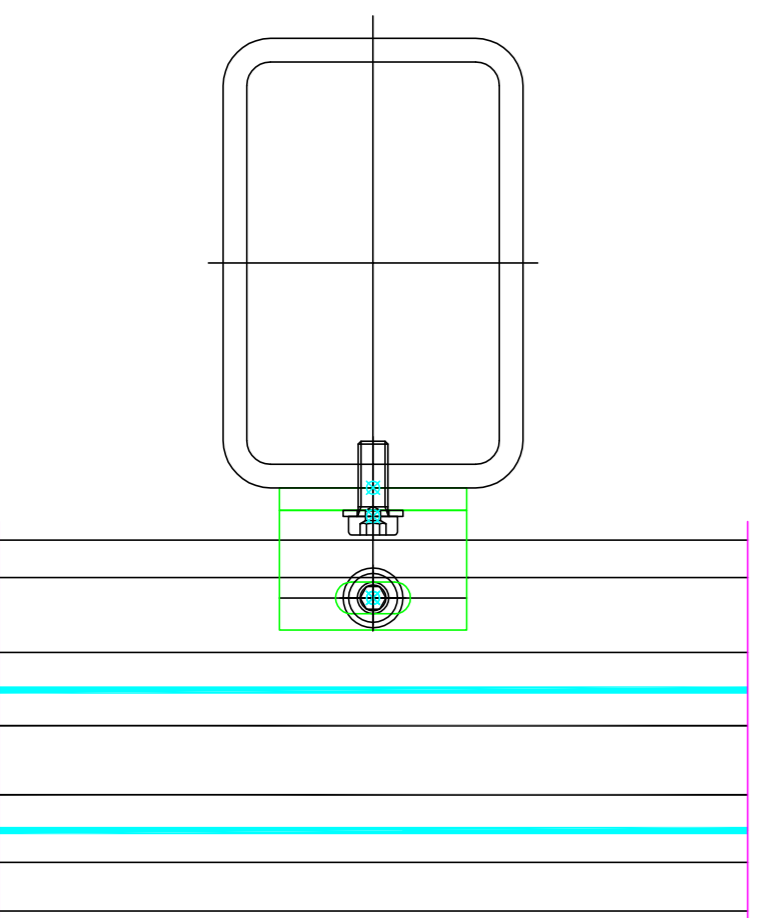
7040.0523



Isolierglas



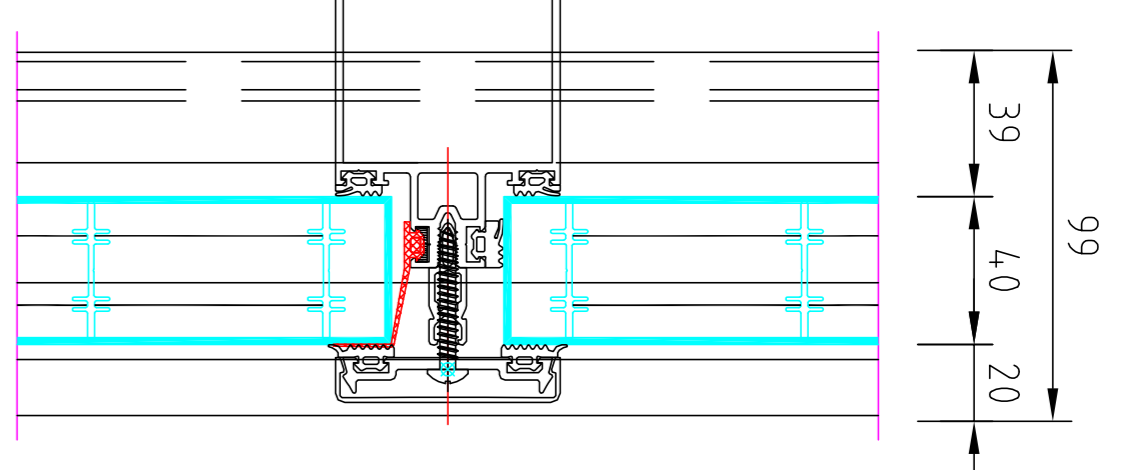
bauseitige Stahlkonstruktion  
vertikal



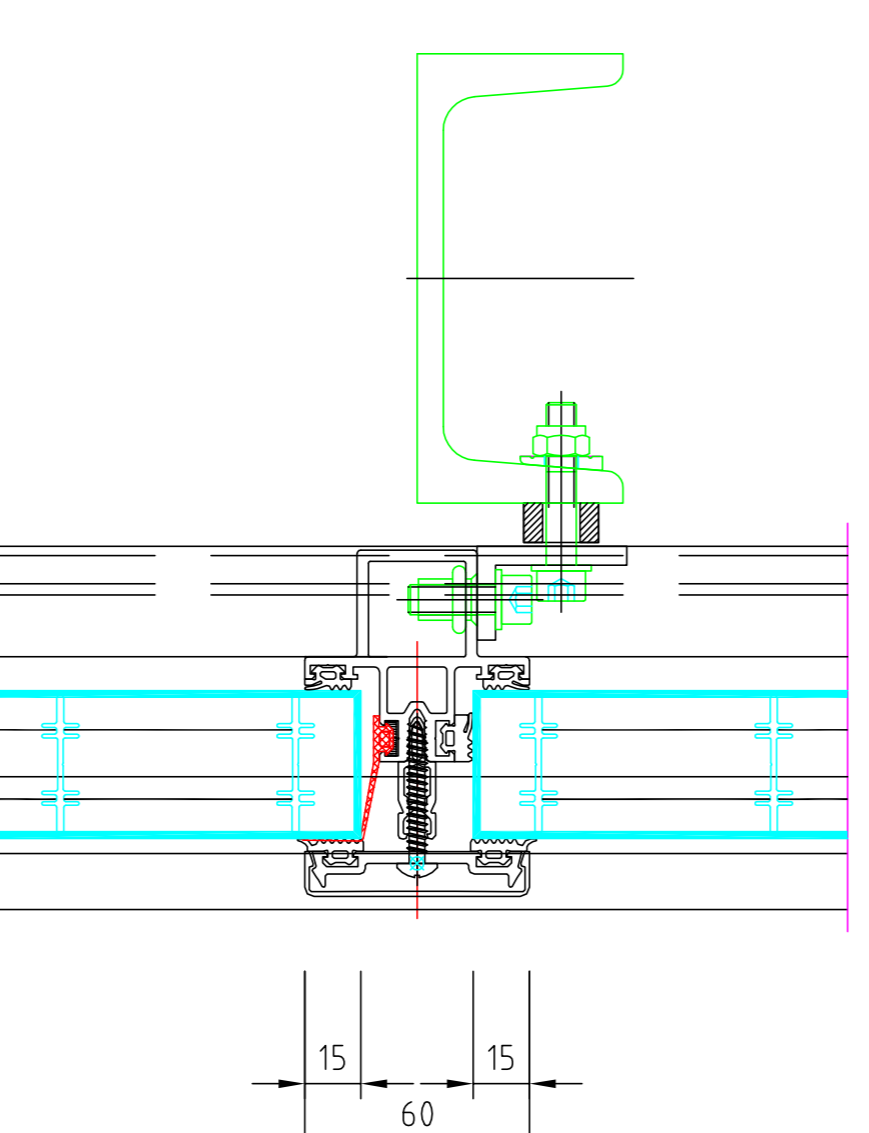
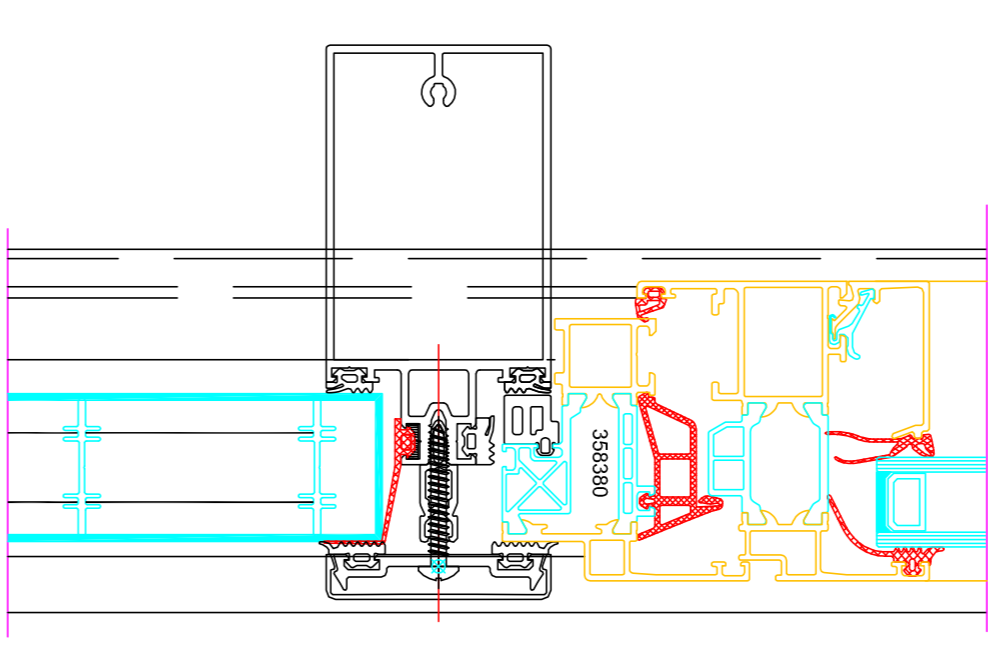
Profilsreihe 40 sx / 40 w + 60 sx / 60 w

Riegelprofil 4

7040.0524



Einsatzelement



bauseitige Stahlkonstruktion  
horizontal

