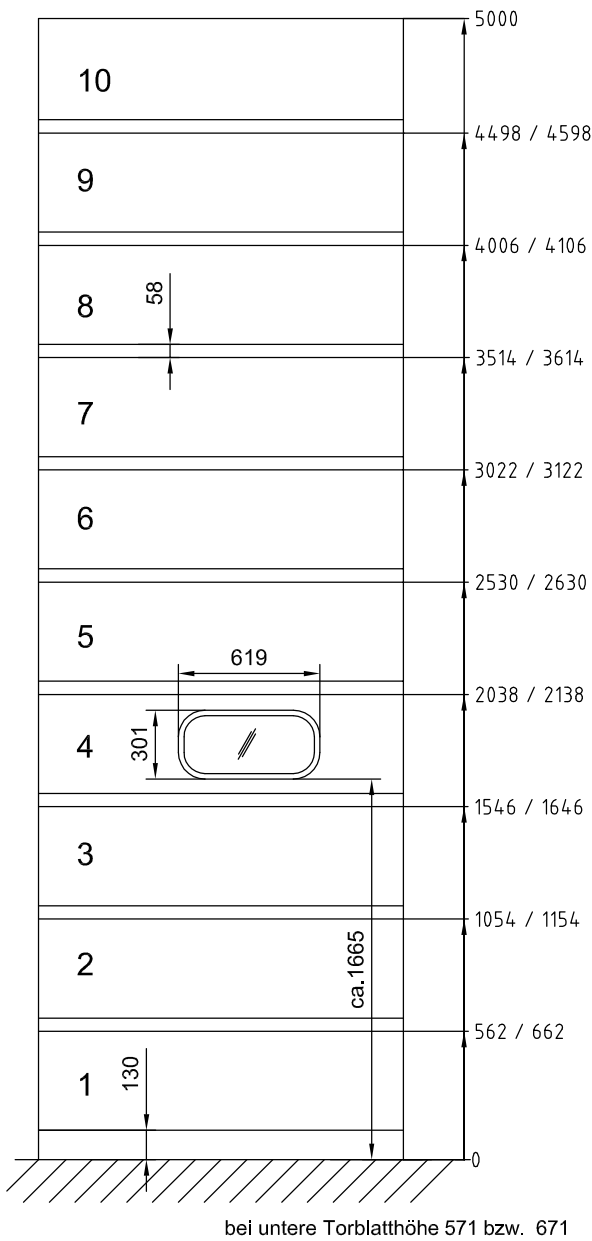
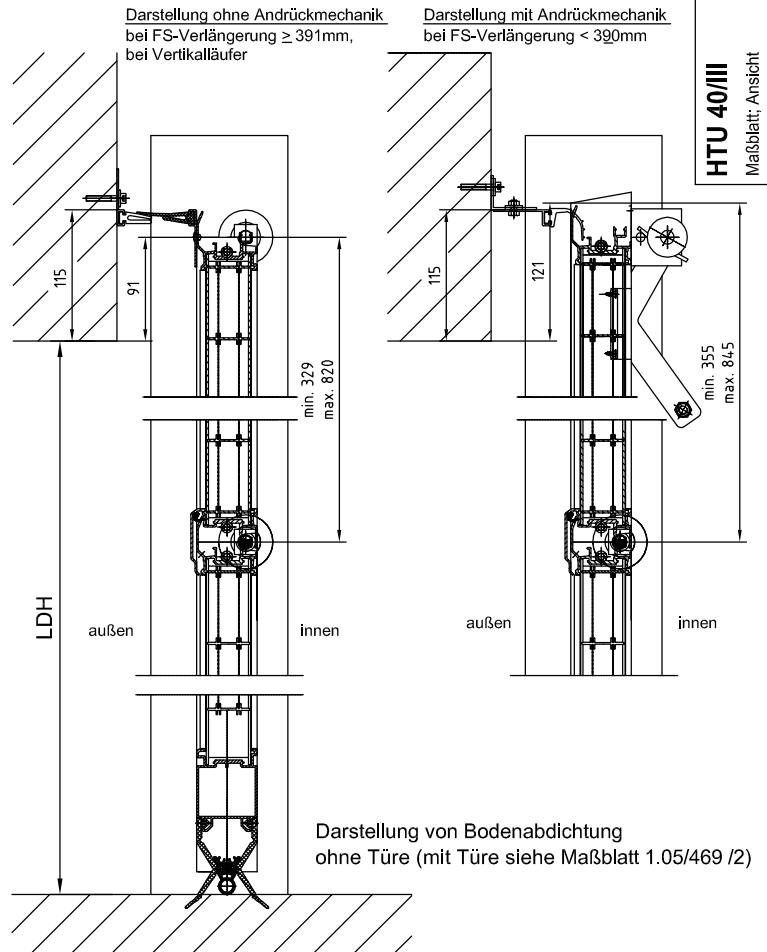


Ansicht von außen



Vertikalschnitt
vergrößert



Technische Änderungen vorbehalten!

Anzahl Torblätter bei untere Torblatthöhe 571 (Türhöhe = 2000)	5	6	7	8	9	10
min. Maß "LDH"	2550	2768	3260	3752	4244	4736
max. Maß "LDH"	2762	3254	3746	4238	4730	5222

Anzahl Torblätter bei untere Torblatthöhe 671 (Türhöhe = 2100)	5	6	7	8	9	10
min. Maß "LDH"	2550	2868	3360	3852	4344	4836
max. Maß "LDH"	2862	3354	3846	4338	4830	5322

HINWEIS :

Bei einem Tor mit Türe sind min. 6 Torblätter erforderlich