

Horizontalschnitte

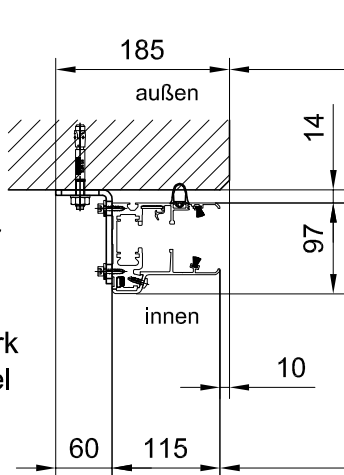
Befestigungsarten

BUTZBACH
MADE IN GERMANY
 Industriestraße 16
 D - 89293 Kellmünz

Stand: Dez. 2011
 CAD: ht40jl-Becker-13-2
 Urheberrechtsvermerk: DIN 34

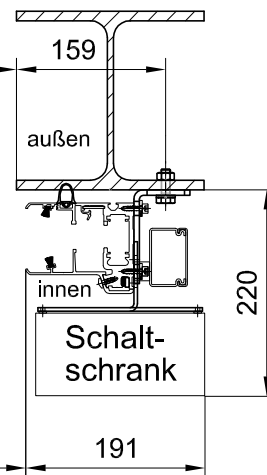
HT40
 Maßblatt: bis 13 Torblätter mit Becker-Antrieb
 3.05/0760 Bl. 2

Montage hinter der Leibung auf Beton oder Mauerwerk mit Dübelwinkel



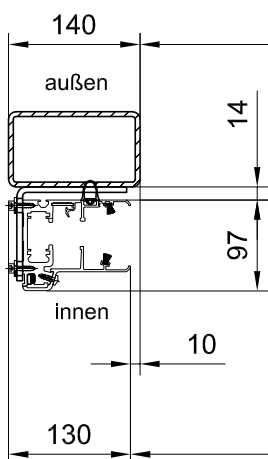
LB =

Montage hinter der Leibung auf Stahl mit Anschraubwinkel



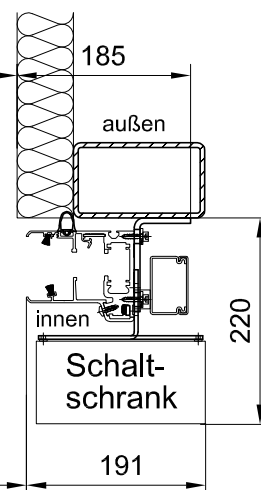
LS =

Montag hinter der Leibung auf z.B. R-Rohr 140x80 m. Anschweißwinkel



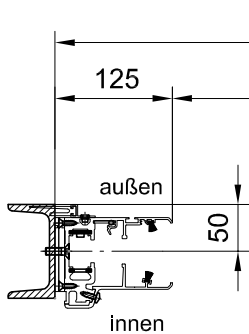
LB =

Montage hinter der Leibung auf Stahl durch Anschweißmontage



LS =

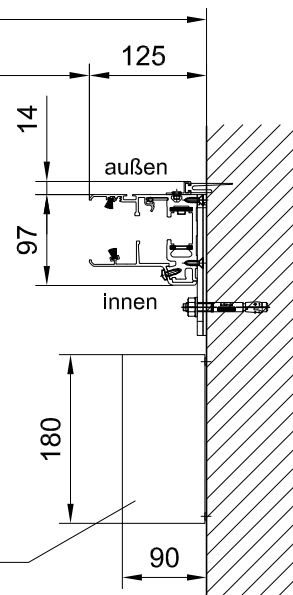
Montage in der Leibung auf Stahl mit kurzer Lasche



LB =

LS =

Montage in der Leibung auf Beton oder Mauerwerk mit Lasche



Schaltschrank auf bauseitiger Unterkonstruktion montiert