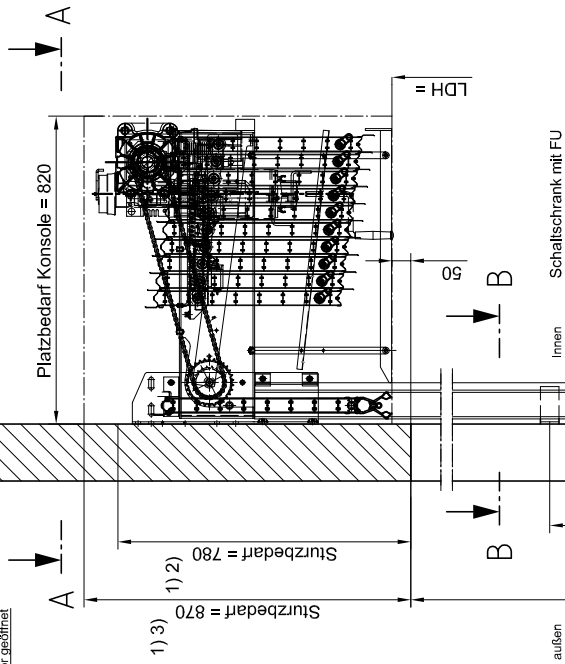


### Vertikalschnitt

Tor geöffnet

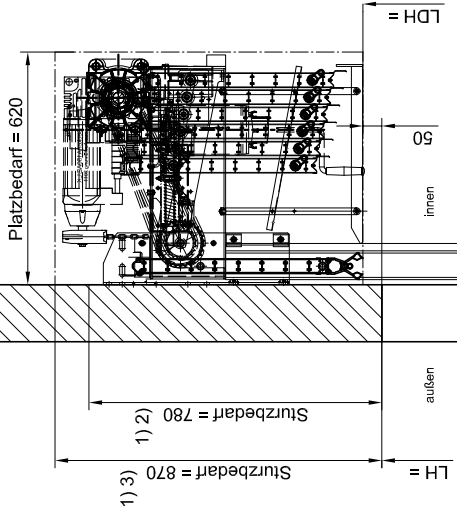


### Konsole bis 11 Torblätter

Platzbedarf Konsole = 820

Vertikalschnitt

Tor geöffnet

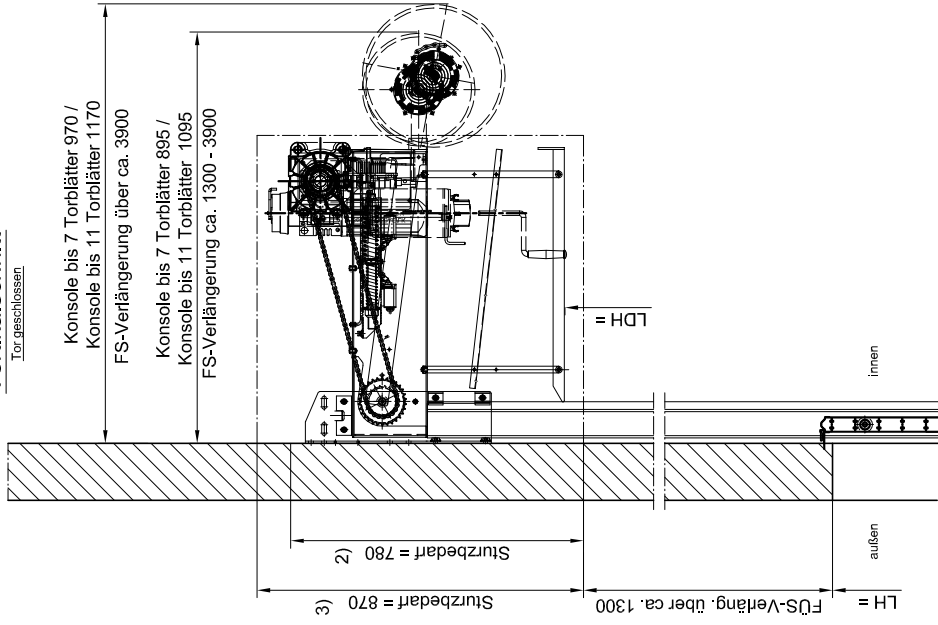


### Konsole bis 7 Torblätter

Platzbedarf = 620

### Vertikalschnitt

Tor geschlossen



Konsole bis 7 Torblätter 970 /  
Konsole bis 11 Torblätter 1170  
FS-Verlängerung über ca. 3900

Konsole bis 7 Torblätter 895 /  
Konsole bis 11 Torblätter 1095  
FS-Verlängerung ca. 1300 - 3900

- 1) Auf Anfrage kann der Sturzbedarf je nach Möglichkeit um 50 mm reduziert werden
- 2) Sturzbedarf nur bei Becker-Motor mit Handkurbel
- 3) Sturzbedarf nur bei GFA-Motor und Becker-Motor mit Haspelkette
- 4) seitlicher Platzbedarf bei GFA-Motor
- 5) seitlicher Platzbedarf bei Becker-Motor
- 6) bei LDH < 2500 ist zusätzlich eine waagrechte Blende als Eingreifschutz erforderlich

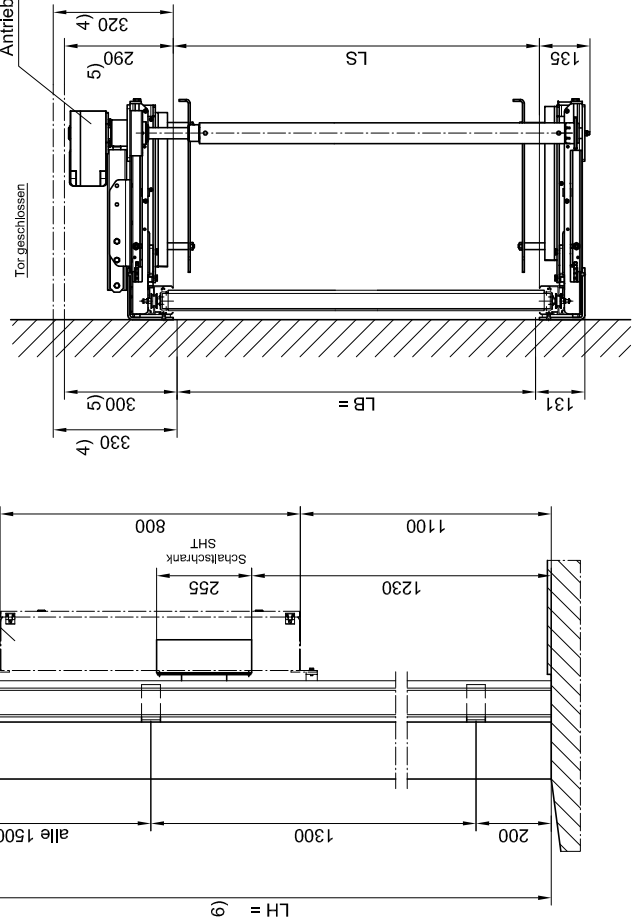
außen

innen

Tor geschlossen

### Schnitt A-A

Konsole bis 7 Torblätter dargestellt



Antrieb rechts standard  
Antrieb links optional

### Schnitt B-B

Tor geöffnet

