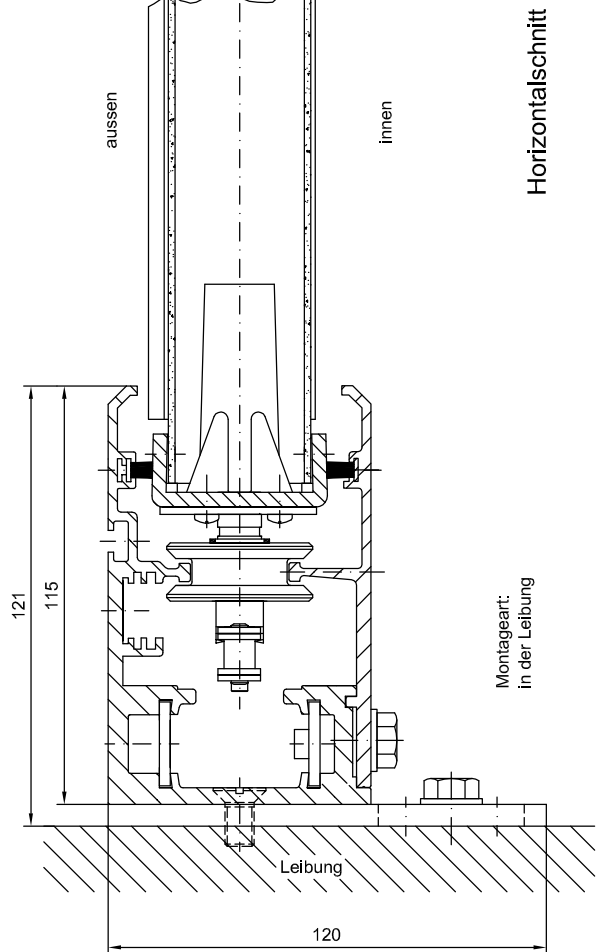
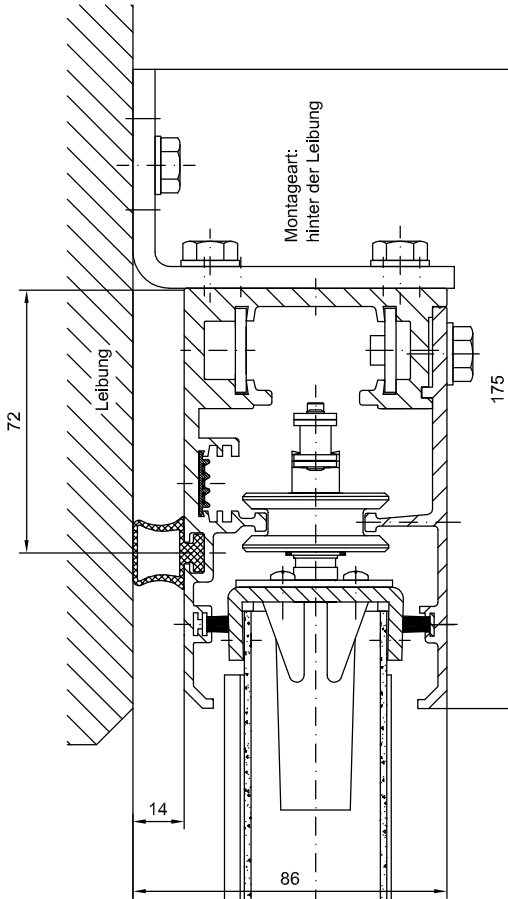
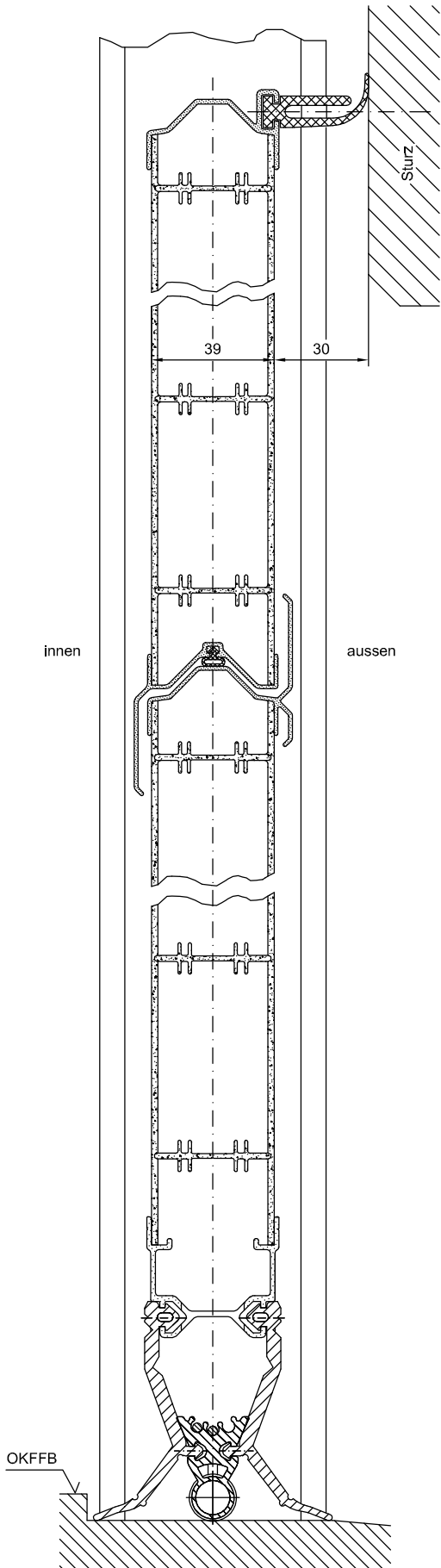


Vertikalschnitt



Horizontalschnitt

HT 40

Vertikal- und Horizontalschnitt

05/034/2

Stand: April 2008

CAD: ht40-schnitt

Urheberrechtsvermerk DIN 34

BUTZBACH
MADE IN GERMANY

Industriestore - Weiherstr. 16
D - 89293 Kellmünz

Technische Änderungen vorbehalten!