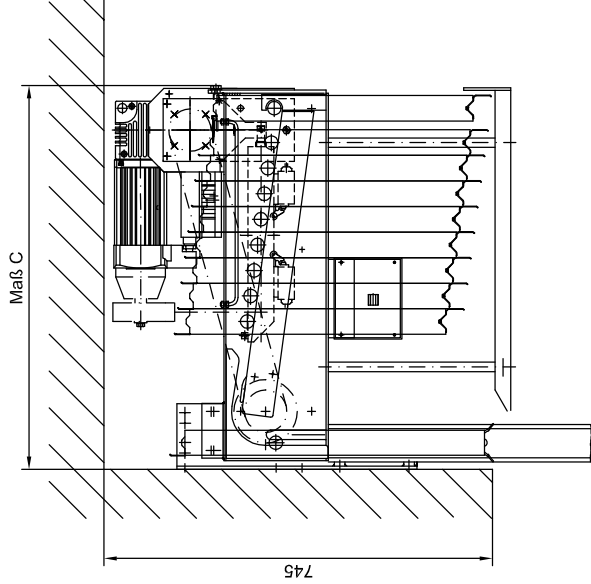
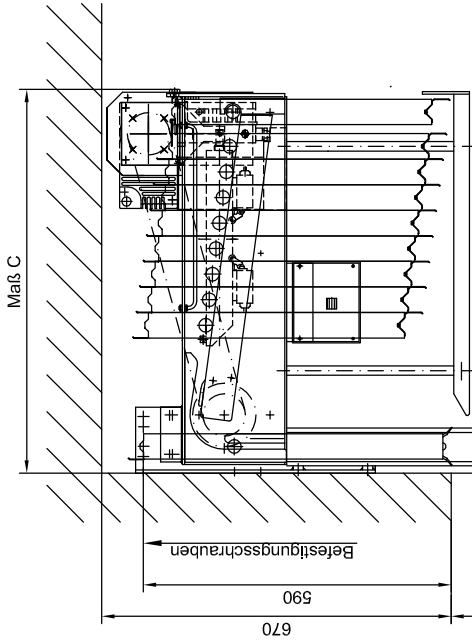


Montage- und Befestigungsarten

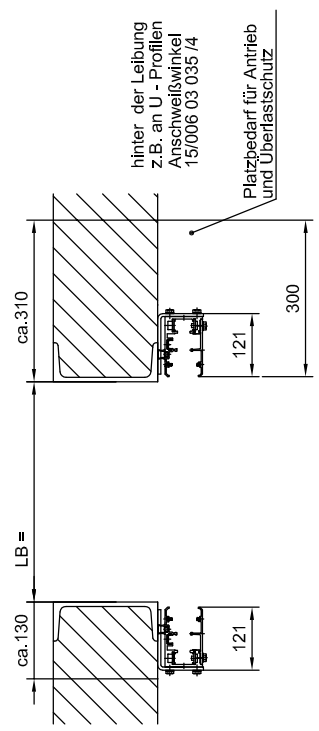
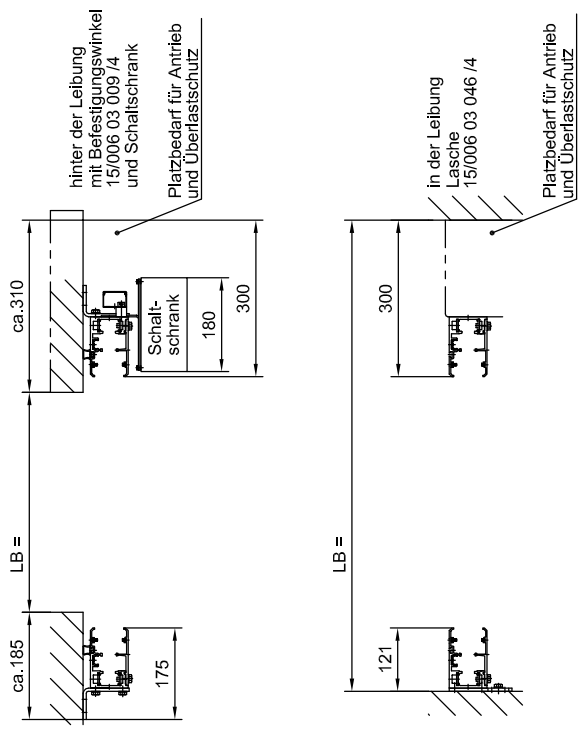
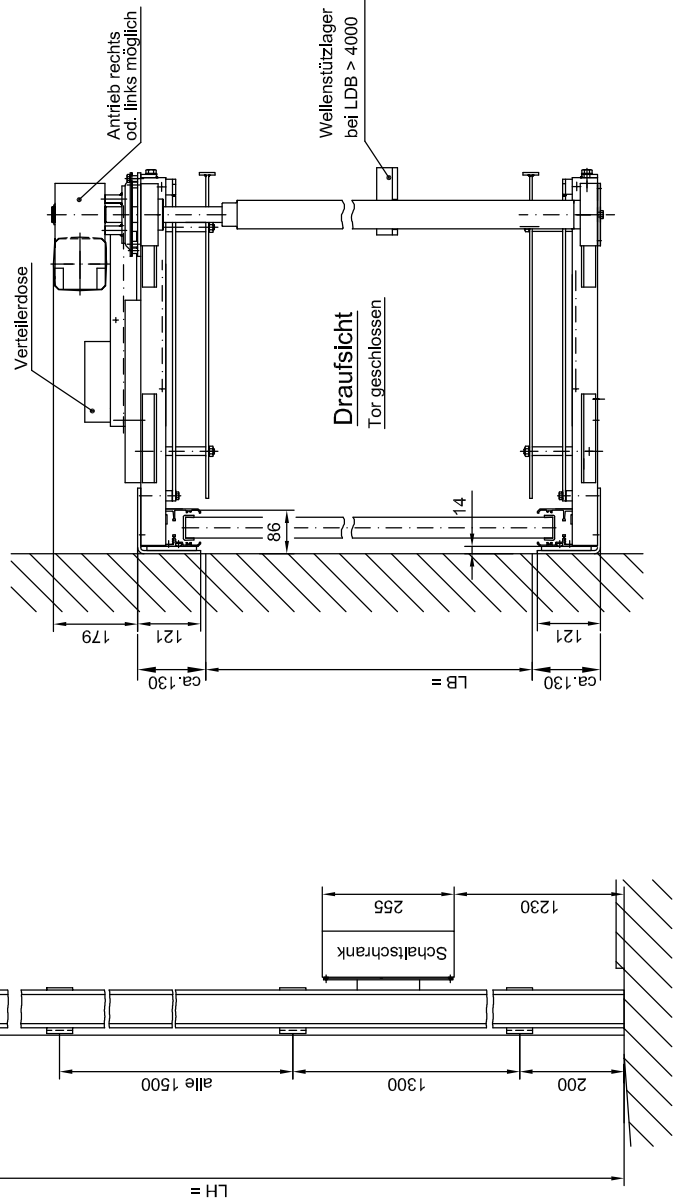
Notantrieb mit Haspelkette



Notantrieb mit Handkurbel



Tor geöffnet



Lichte Höhe	Torblätter	Maß "C"
bis 3000	bis 6	550
von 3000 bis 5000	7-10	750

HT 40 K

Maßblatt: mit Überlastschutz

05/160/Z

Stand: April 2008

CAD: ht40K-überlastschutz

Uneherschuzvermerk DIN 34

BUTZBACH
MADE IN GERMANY

Industriestore - Weiherstr. 16
D - 89293 Kellmünz

Technische Änderungen vorbehalten!