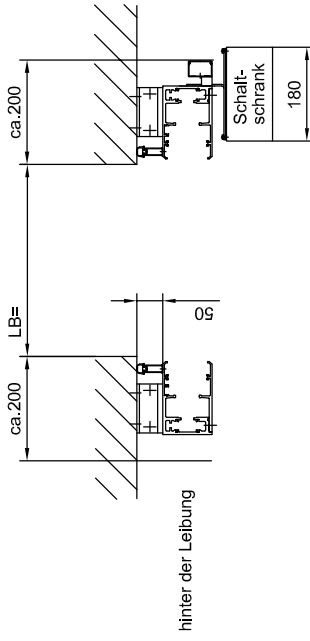
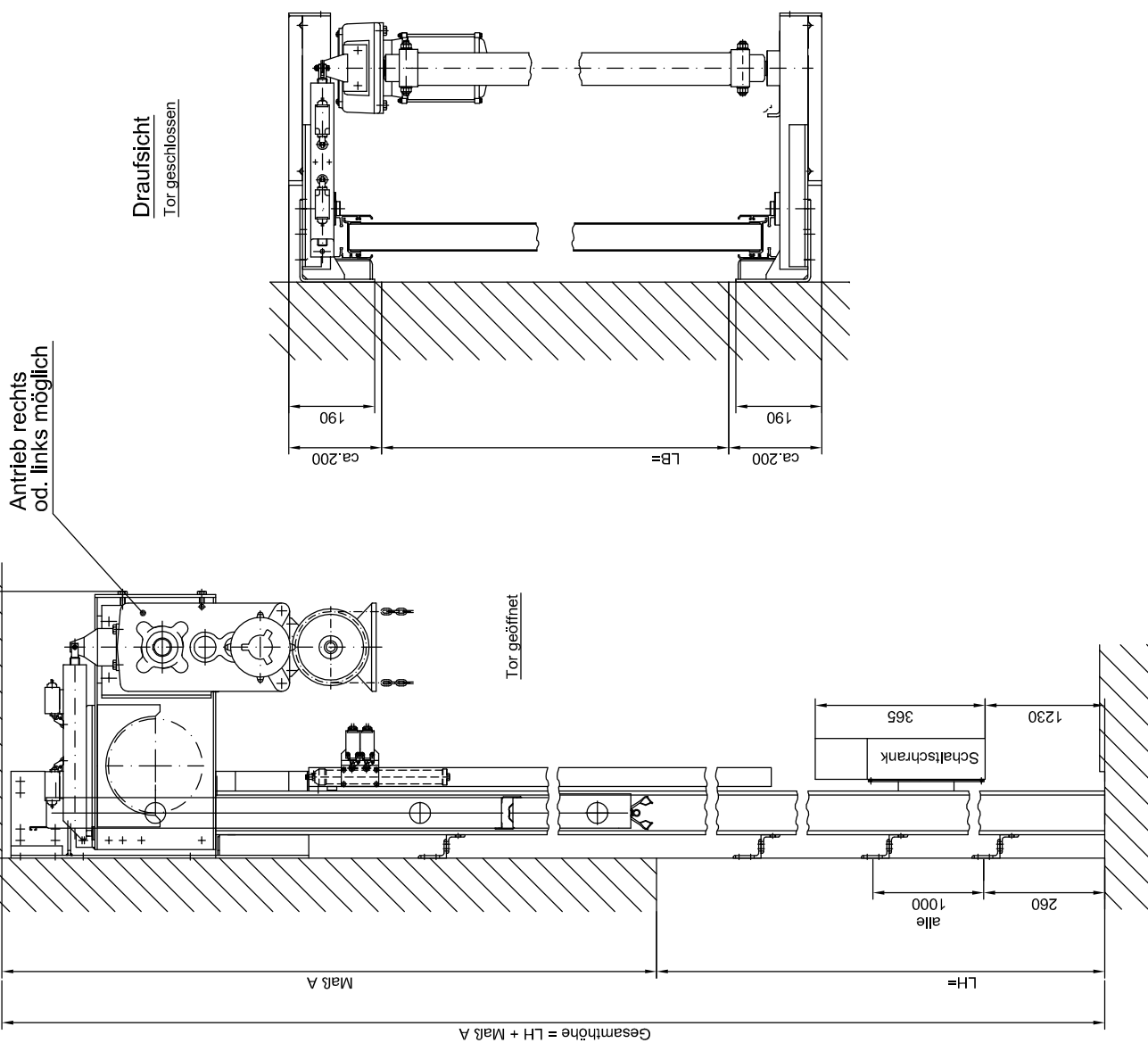


Montage- und Befestigungsarten



Torblätter	2	3	4	5	6
Maß "A"	2256	3256	4256	5256	6256
LH max.	2110	3090	4070	5050	6030

HT 60 HV

Maßblatt; Konsole 260

05/230/2

Stand: Sept. 2009

CAD: ht60HV

Ueberschützvermerk DIN 34

BUTZBACH
MADE IN GERMANY

Industriestore - Weiherstr. 16
D - 89293 Kellmünz

Technische Änderungen vorbehalten!