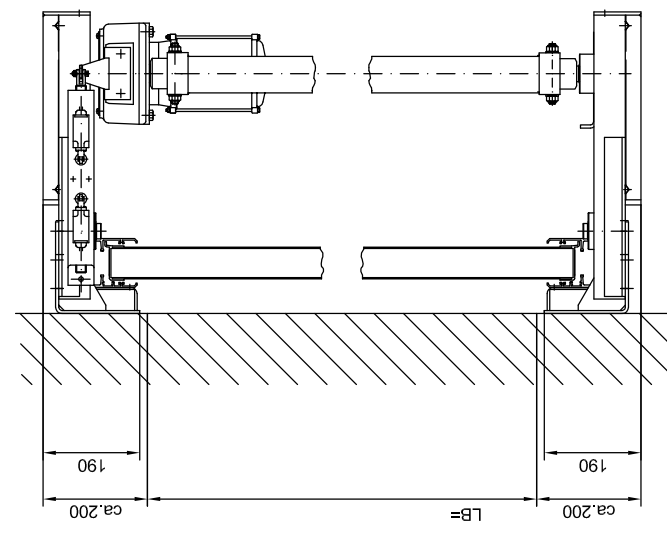
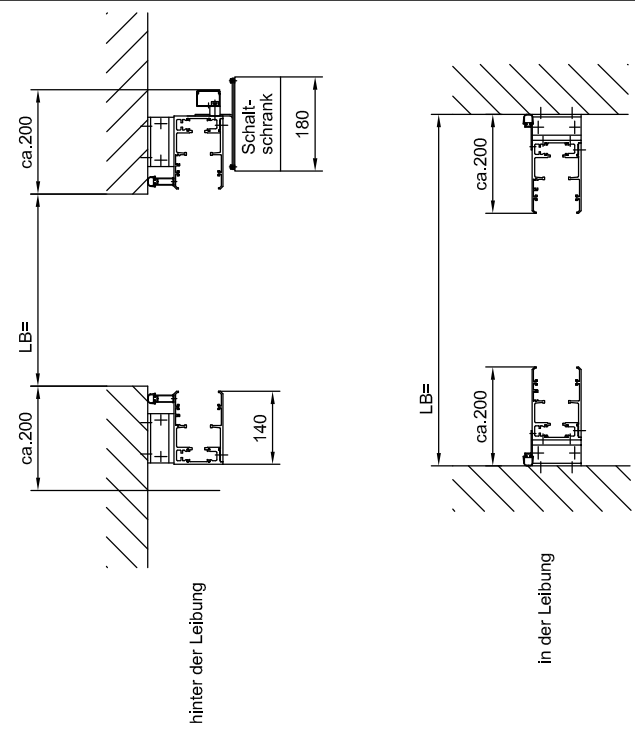


**Draufsicht**  
Tor geschlossen



**Montage- und Befestigungsarten**



Torblätter	4	5	6	7	8	9	10	11	12
Maß "A"	2422	2930	3438	3946	4454	4962	5470	5978	6486

**HT 60 NV**  
Maßblatt; Konsole 260  
05/229/2

Stand: April 2008  
CAD: ht60NV  
Ueberschützvermerk DIN 34

**BUTZBACH**  
MADE IN GERMANY  
Industriestore - Weiherstr. 16  
D - 89293 Kellmünz

Technische Änderungen vorbehalten!