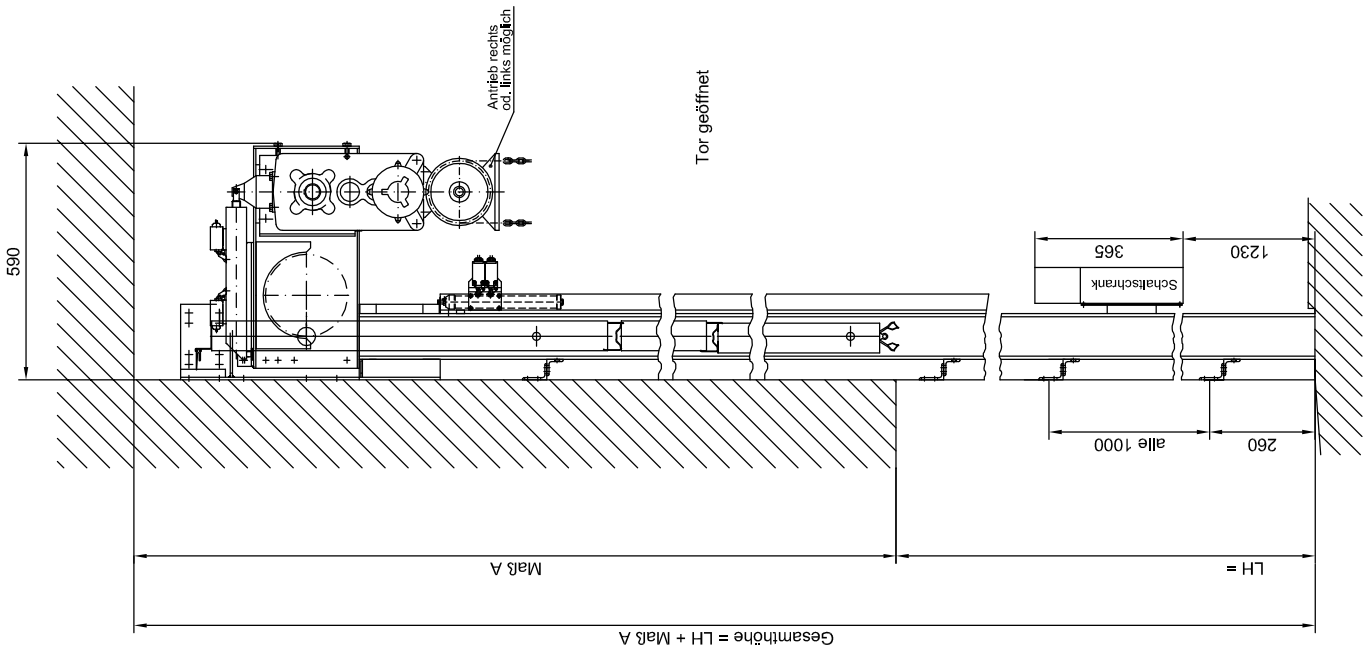
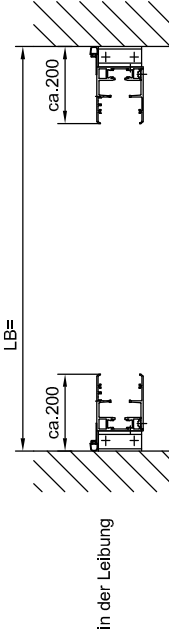
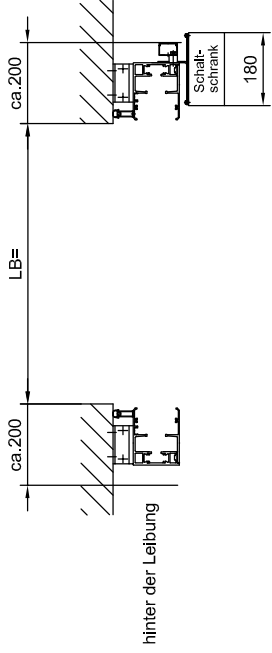
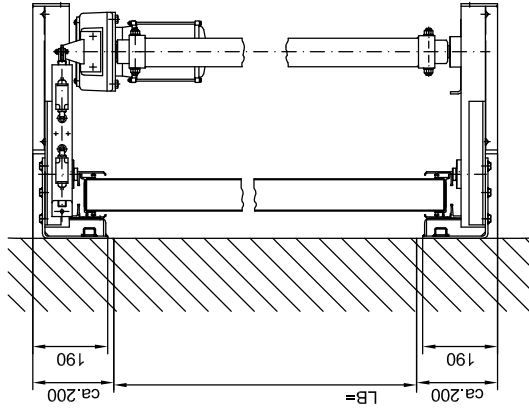


Montage- und Befestigungsarten



Draufsicht
Tor geschlossen



| Torblätter | 2 | 3 | 4 | 5 | 6 |
|------------|------|------|------|------|------|
| Maß "A" | 2256 | 3256 | 4256 | 5256 | 6256 |
| LH max. | 2080 | 3060 | 4040 | 5020 | 6000 |

HT 80/260 V

Maßblatt

Technische Änderungen vorbehalten!

Stand: Sept. 2007

CAD:

ht80-260-V

Unerschützermerk DIN 34

BUTZBACH
MADE IN GERMANY

Industriestore - Weiherstr. 16

D - 89293 Kellmünz