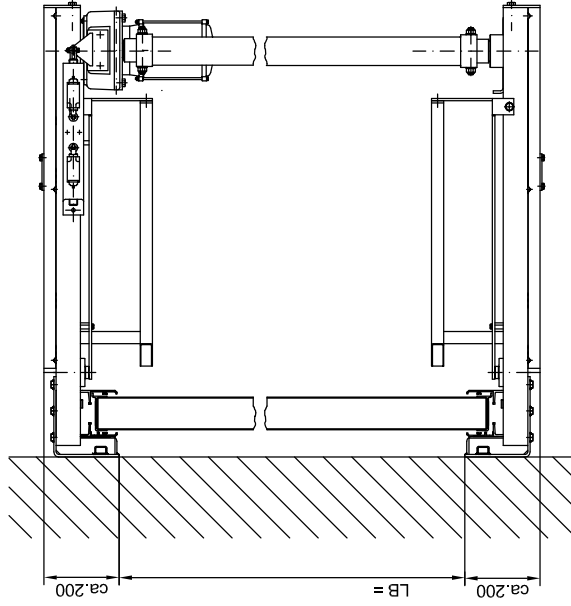


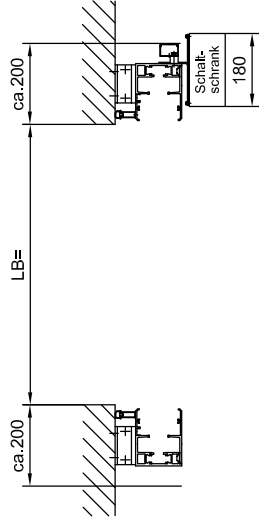
Draufsicht

Tor geschlossen

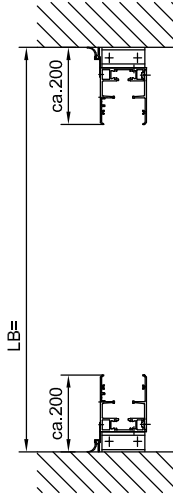


Montage- und Befestigungsarten

hinter der Leibung



in der Leibung



HT 80/260

Maßblatt: bis 6 Torblätter

05/105/2

Stand: Sept. 2009

CAD:

ht80-260

Ueberschutzwertmark DIN 34

BUTZBACH
MADE IN GERMANY

Industriestore - Weiherstr. 16

D - 89293 Kellmünz

Technische Änderungen vorbehalten!