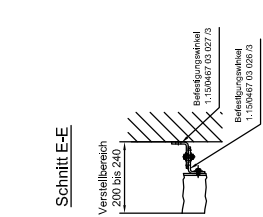
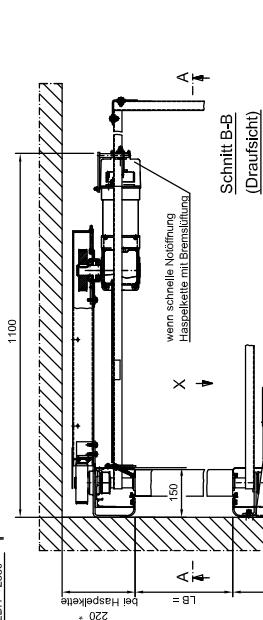
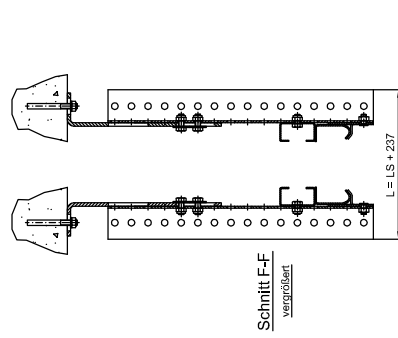
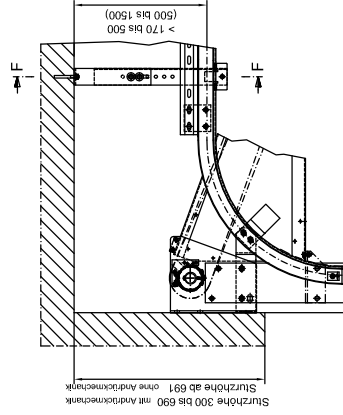
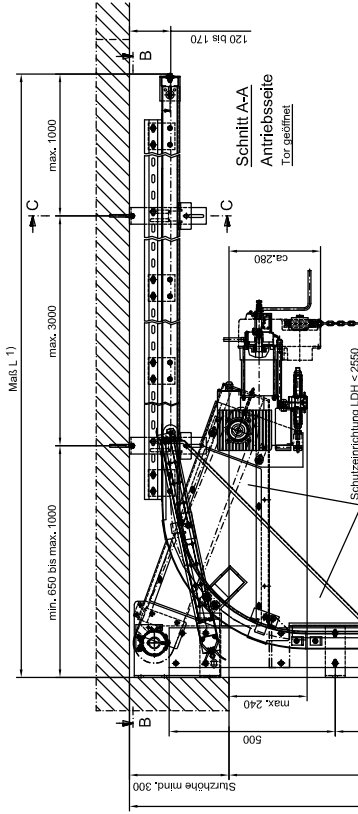
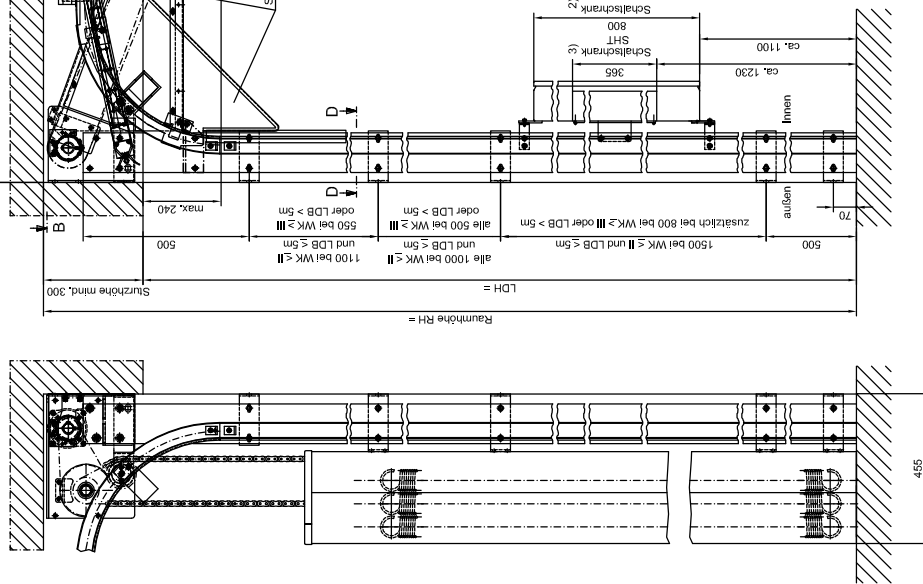
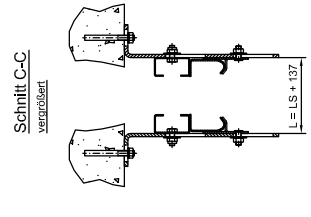
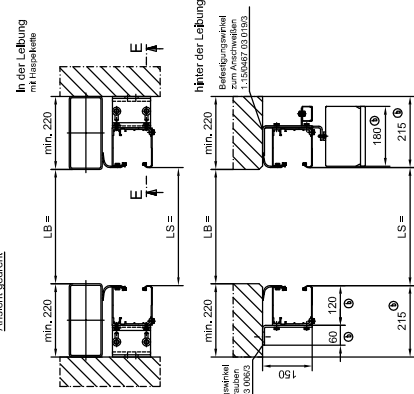


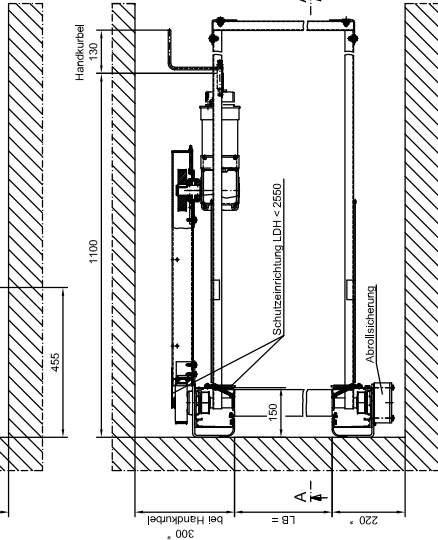
Ansicht X
Nichtantriebsseite
Federgewichtsausgleich
bei schneller Notöffnung



Schnitt D-D
Montage- und Befestigungsarten
Ansicht gedreht



Schnitt B-B
(Draufsicht)
Antrieb mit Handkurbel
Tor geschlossen



| Maß | Tor mit Türe | Tor ohne Türe |
|---------------|--------------|---------------|
| LS min / max | 2500 / 4500 | 1000 / 5000 |
| LDH min / max | 2800 / 5000 | 2000 / 5000 |

Einbaumaße wenn schnelle Notöffnung

| Maß | Tor mit Türe | Tor ohne Türe |
|---------------|--------------|---------------|
| LS min / max | 2500 / 4000 | 2000 / 4000 |
| LDH min / max | 2800 / 4500 | 2500 / 4500 |

1) bei Sturzhöhe ≤ 691 ; L = LDH + 495 - FS-Verlängerung (FS-Verlängerung = Sturzhöhe - 300)
bei Sturzhöhe ≤ 690 ; L = LDH + 245

2) wenn LDH < 2550 seitlich befestigen

3) wenn LDH < 2200 seitlich befestigen

* Platzbedarf incl. Wartungsraum

LDH = Lichte Durchfahrhöhe
LS = Lichte Schienenrolle
LB = Lichte Breite

Technische Änderungen vorbehalten!

Achtung bei Tor mit Türe: LS nicht größer als LB (wegen Lichtschränke)!

HTU 40III
Maßblatt; Antrieb mit Konsole
1.05/468 / 2

Stand: Februar 2010
CAD: ht40III-K
Umeberschuzvermerk DIN 34

BUTZBACH
MADE IN GERMANY
Industriestore - Weiherstr. 16
D - 89293 Kellmünz

- keine Führungsschienenverlängerung möglich
- keine Montage und Befestigung in der Leibung möglich