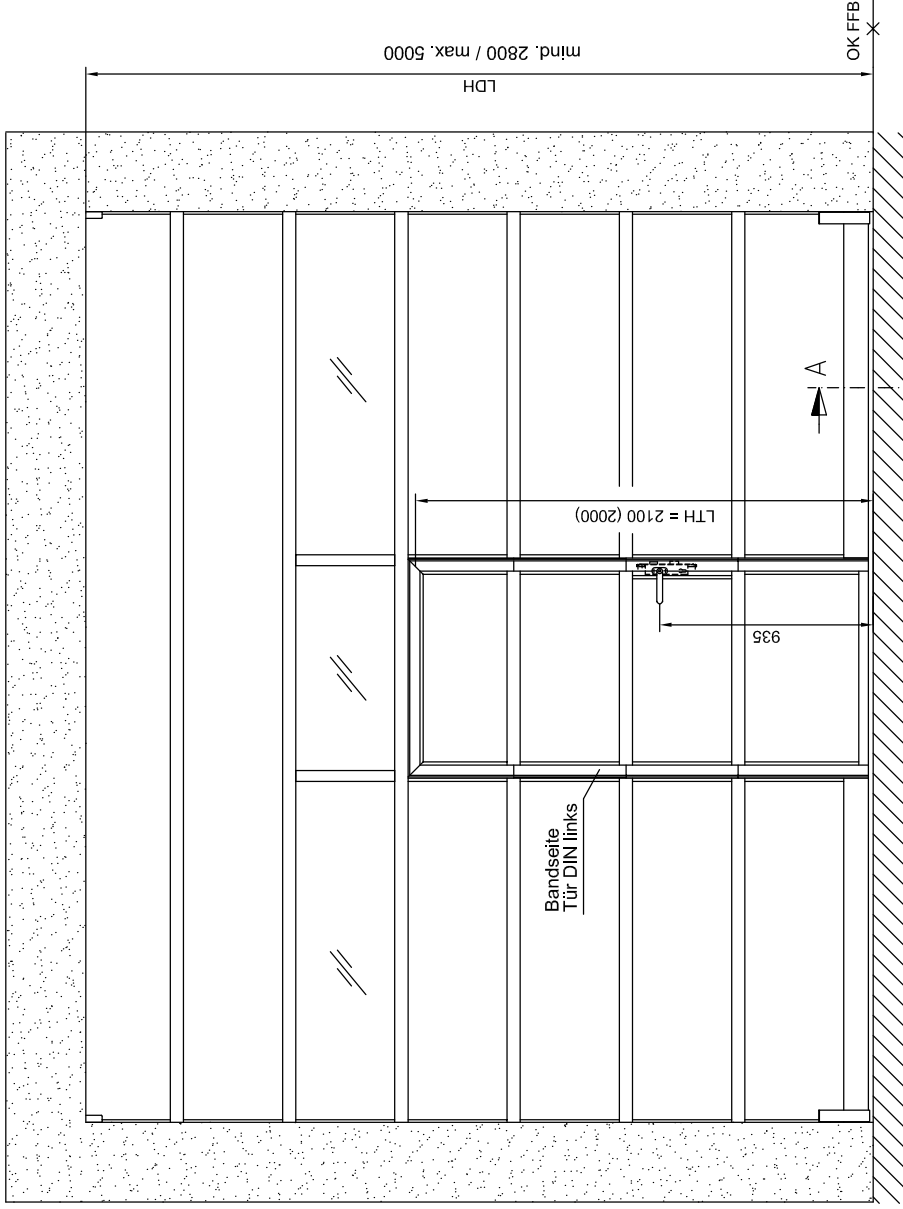
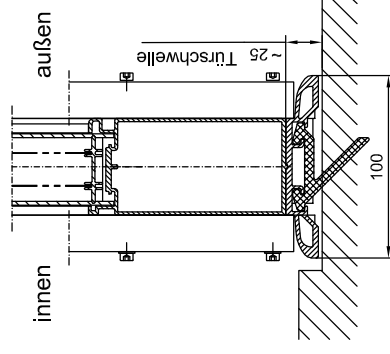


Ansicht von außen
5. Torblatt als Panoramatorblatt gezeichnet

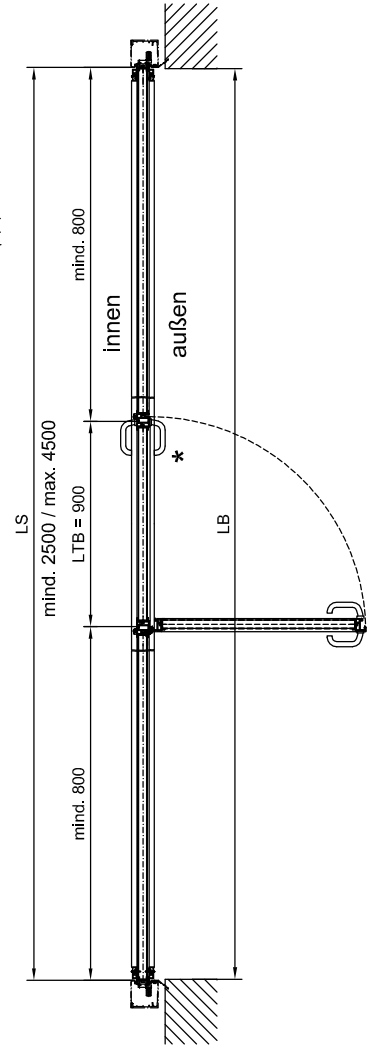


Schnitt A-A
vergrößert



Panorama - Füllung: Tür nur mittig möglich
Fiberglas - Füllung: Tür außermittig möglich (Mindestmaß: 800 beachten!)

* hoher Türgriff bei Sturzhöhe \leq 690 mm
niedriger Türgriff bei Sturzhöhe $>$ 691 mm und bei Senkrechtläufer



HTU 40/III

Maßblatt: Standardausführung mit Türe

1.05/0469 /Z

Stand: Februar 2010

CAD:

htu40iii-standard-nf-türe

Ueberschützvermerk DIN 34

BUTZBACH
MADE IN GERMANY

Industriestore - Weiherstr. 16

D - 89293 Kellmünz

Technische Änderungen vorbehalten!