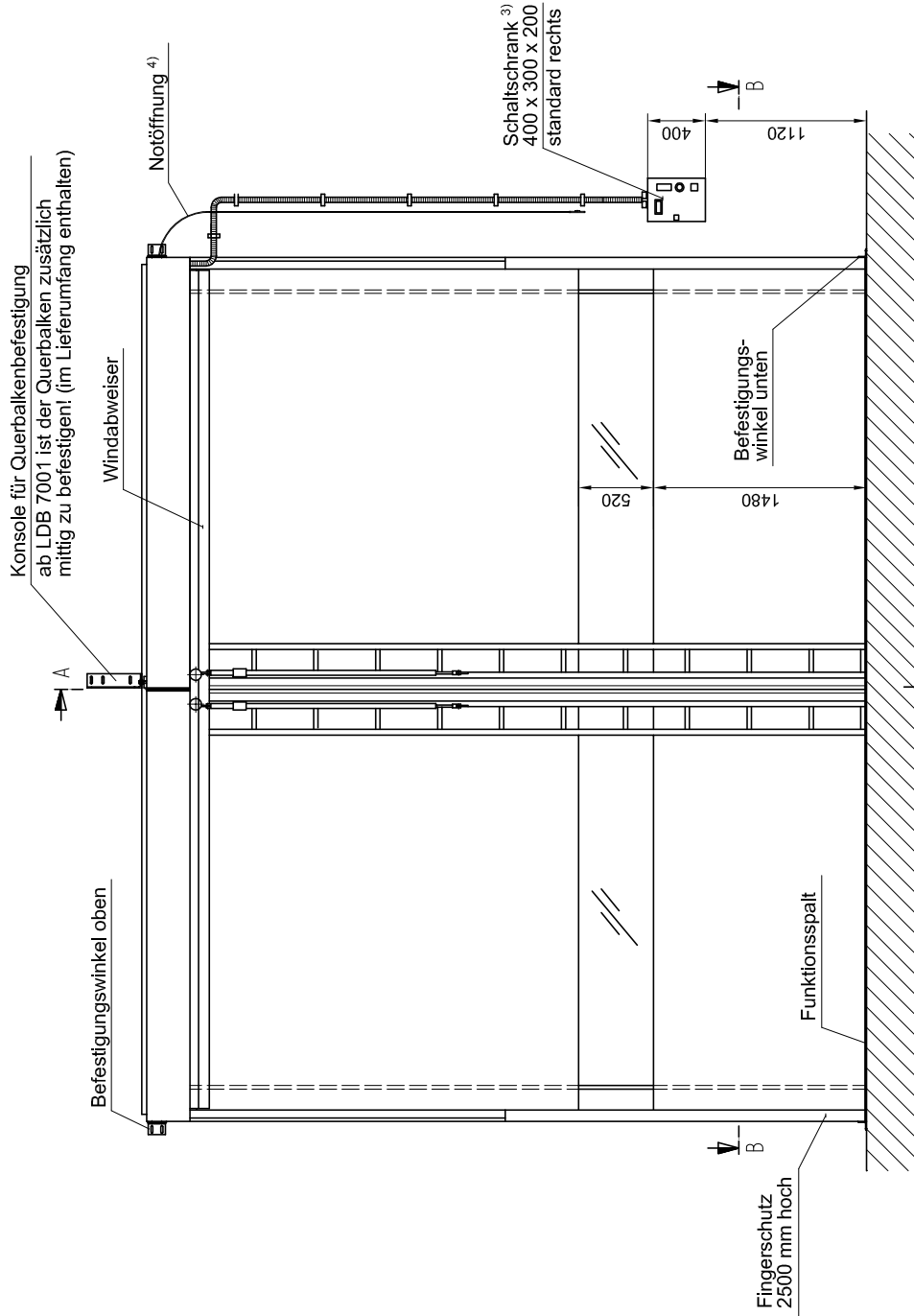
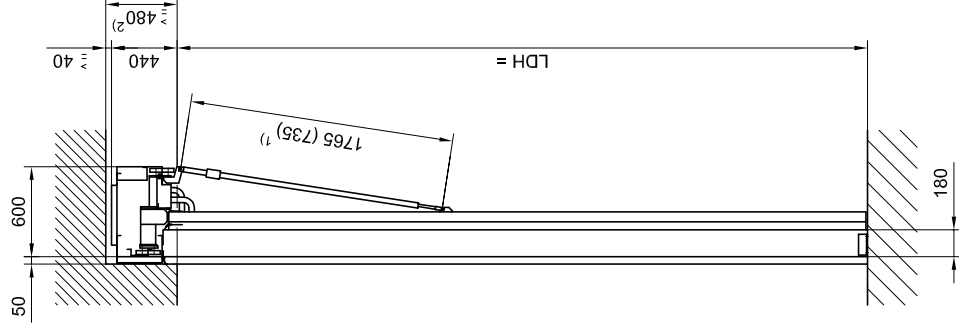


Ansicht von innen



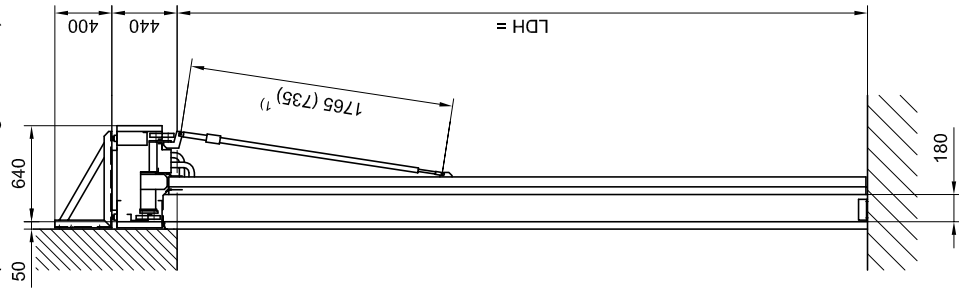
Konsole für Querbalkebefestigung  
 ab LDB 7001 ist der Querbalke zusätzlich  
 mittig zu befestigen! (im Lieferumfang enthalten)

Schnitt A - A  
 bis LDB 7000



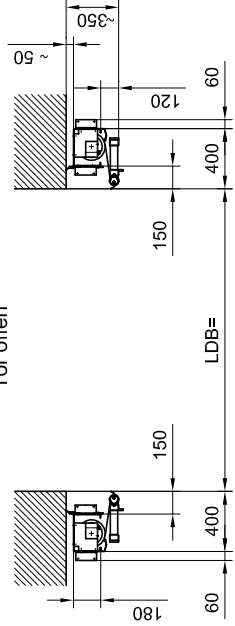
Schnitt A - A  
 ab LDB 7001

ab LDB 7001 ist der Querbalke  
 zusätzlich mittig zu befestigen!  
 (im Lieferumfang enthalten)

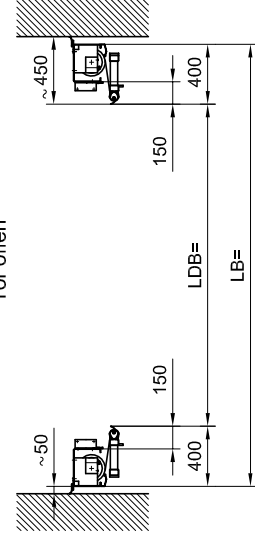


Schnitt B - B

Montage hinter der Leibung  
 Tor offen



Montage in der Leibung  
 Tor offen



- 1) 735 bei LDH ≤ 3749
- 2) Platzbedarf bei Montage unter der Leibung
- 3) Montage rechts an der Wand
- 4) Notöffnung generell rechts

Technische Änderungen vorbehalten!