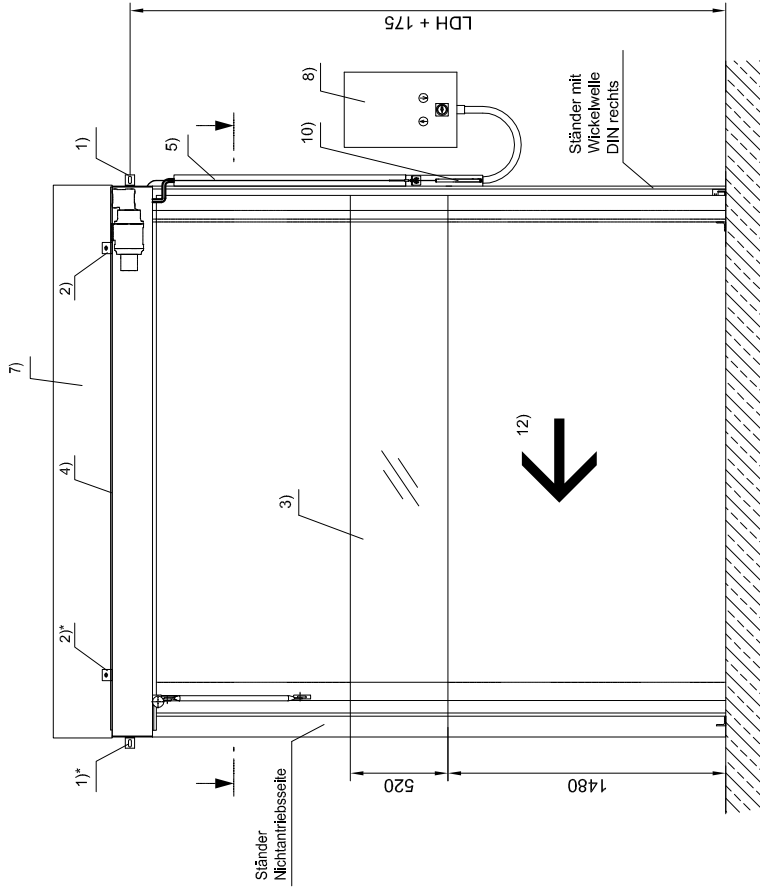
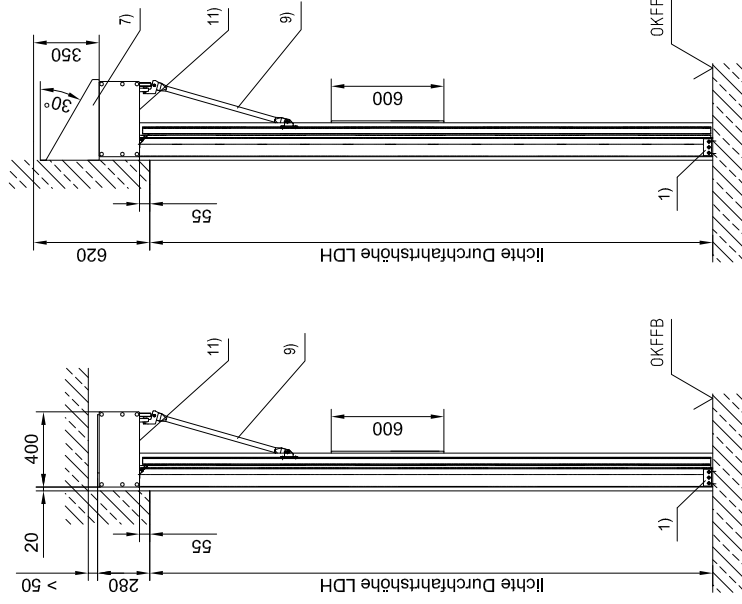


### Ansicht von innen

einwandig - DIN links



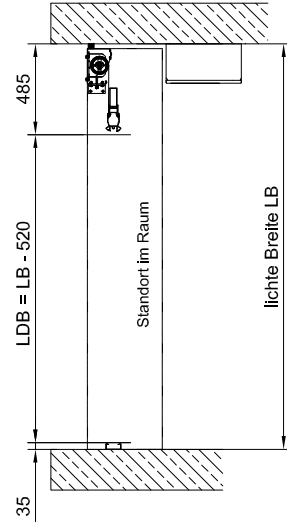
optional mit Abdeckhaube



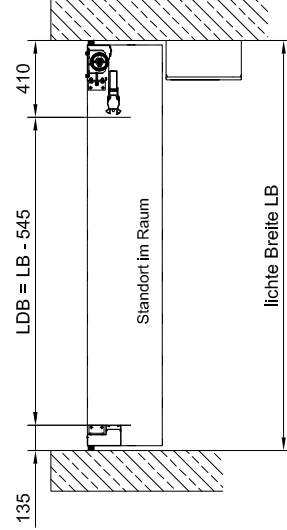
- 1) Befestigungswinkel  
\* Entfällt bei Wandanschluss
- 2) Alternative Querbalkenbefestigung auf Anfrage  
\* Entfällt bei Wandanschluss
- 3) Sichtfeld
- 4) Obere Abdeckung
- 5) Kabelkanal
- 6) Antrieb
- 7) Abdeckhaube optional
- 8) Schallschrank Wandbefestigung:  
Standard rechts, optional links
- 9) Starre Strebe optional mit Ausklinkmechanismus
- 10) Notbetätigung generell auf Antriebsseite  
Stromlos öffnend: keine Notbetätigung
- 11) Untere Abdeckung
- 12) DIN links = von rechts nach links schließend  
Standort des Betrachters im Raum (nach DIN 107)

- Optional:  
DIN rechts = von links nach rechts schließend  
(spiegelbildliche Ausführung)  
- Farben und Oberflächen entnehmen Sie bitte dem  
technischen Datenblatt NOVOSPRINT Mono GA Hygiene

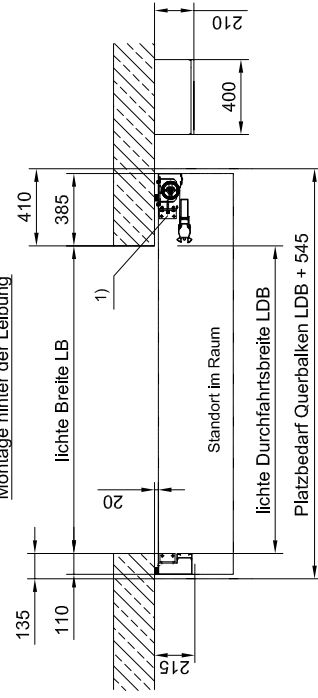
Montage in der Leibung  
Ausführung ohne Ständer mit Wandanschluss



Montage in der Leibung



Montage hinter der Leibung



1000 mm

Technische Änderungen vorbehalten!

**NOVOSPRINT Mono GA**

Hygiene, Bodenabschluss

NOVOSPRINT\_Mono\_GA\_HY\_BA\_de

Stand: Juni 2018

CAD: 1.05/0509

Schutzmerk ISO 16016

**BUTZBACH**

www.butzbach.com  
Tel. +49-8337-901-0