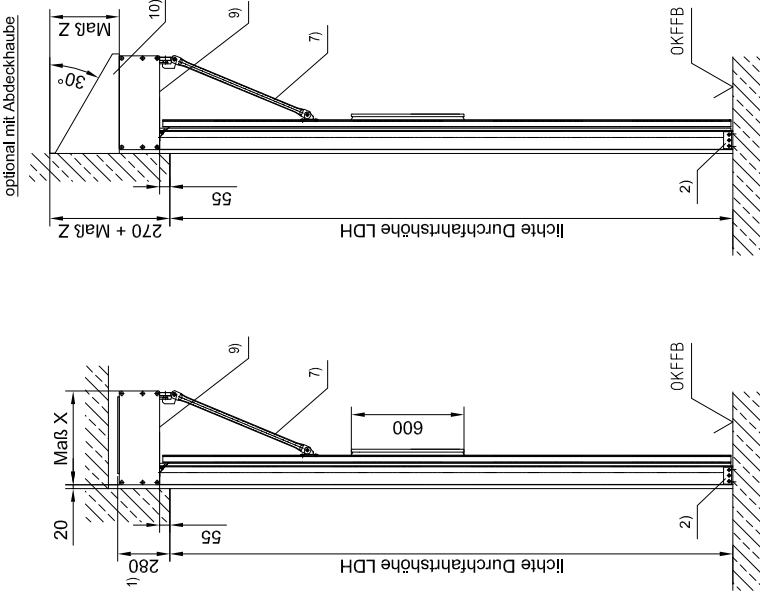
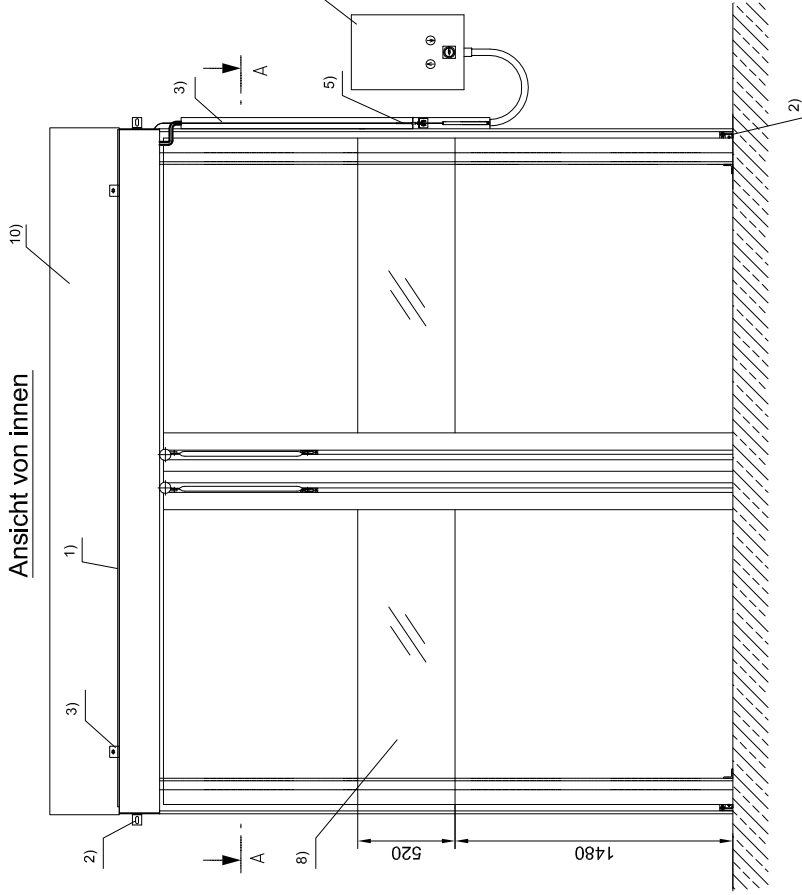


Ansicht von innen



- 1) Obere Abdeckung
- 2) Befestigungswinkel
- 3) Alternative Querbalkenbefestigung auf Anfrage
- 4) Kabelkanal
- 5) Notbetätigung ^{a)}
- 6) Schaltschrank ^{b)}
- 7) Starre Strebe optional mit Ausklinkmechanismus
- 8) Sichtfeld
- 9) Untere Abdeckung
- 10) Abdeckhaube optional

^{a)} Montage am rechten Ständer

Stromlos öffnend: keine Notbetätigung

^{b)} Wandbefestigung: Standard rechts, optional links

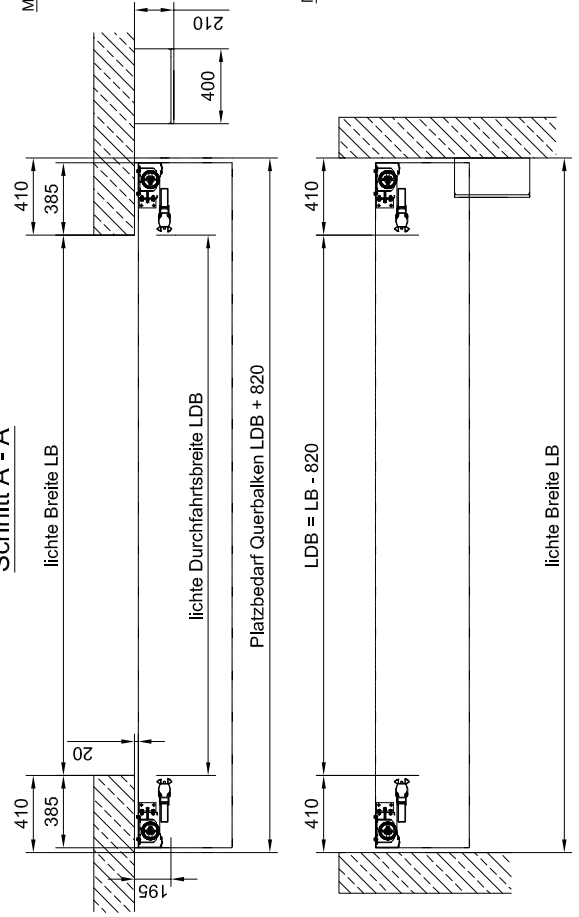
Sonder-Schaltschrank 600 x 600 x 200 - bei Novosprint mit Fluchtwegwendung, Wandmontage wahlweise rechts oder links.

- Farben und Oberflächen entnehmen Sie bitte dem technischen Datenblatt Novosprint Syncro GA Hygiene

- Optional:

Torsystem geeignet für Fluchtwegwendung (ab LDB 1601)

Schnitt A - A



| Maß X | Maß Z | Baugröße | Torausführung |
|--|-------|----------|---------------|
| 400 (bei LDH < 3300 und LDB < 3500) | 350 | BG I | einwandig |
| 500 (bei LDH ≥ 3300 oder LDB ≥ 3500) | 400 | BG II | einwandig |

1000 mm

Technische Änderungen vorbehalten!

NOVOSPRINT Syncro GA

Hygiene, Bodenabschluss

NOVOSPRINT_Syncro_GA_HY_BA_de

Stand: Juni 2018

CAD:

1.05/0508

Schutzmerk ISO 16016

BUTZBACH

www.butzbach.com

Tel. +49-8337-901-0