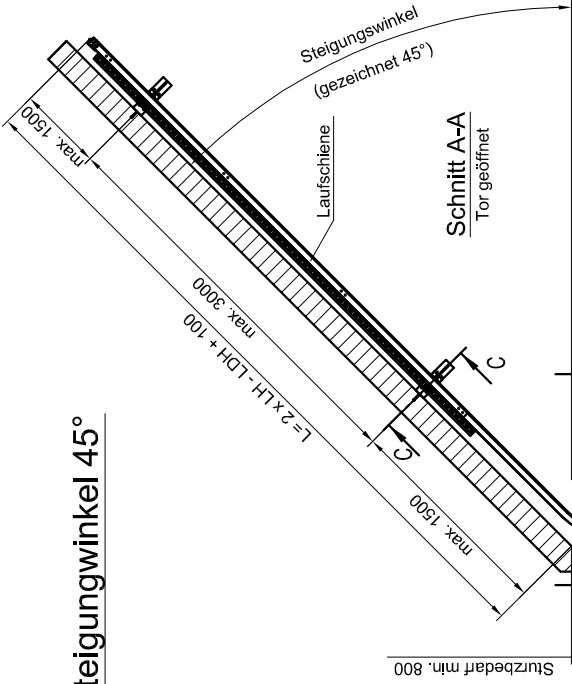
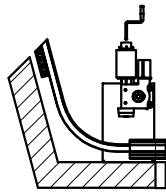


Steigungswinkel 45°

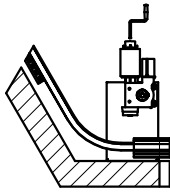


Schnitt A-A
Tor geöffnet

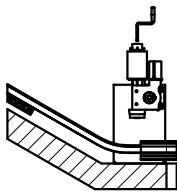
Steigungswinkel 15°



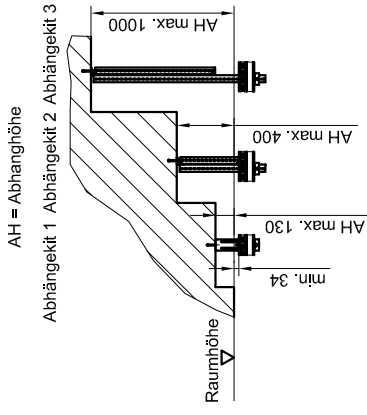
Steigungswinkel 30°



Steigungswinkel 60°

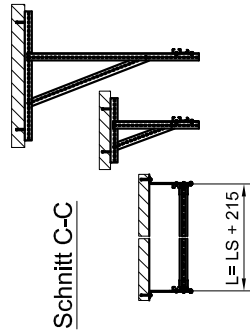


Detail Abhängkeits



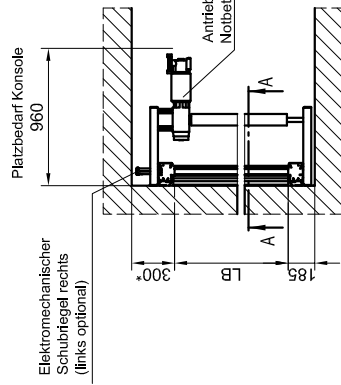
Schnitt D-D Montage- und Befestigungsarten

Ansicht gedreht und vergrößert

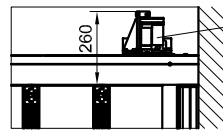


Schnitt C-C
Tor geschlossen

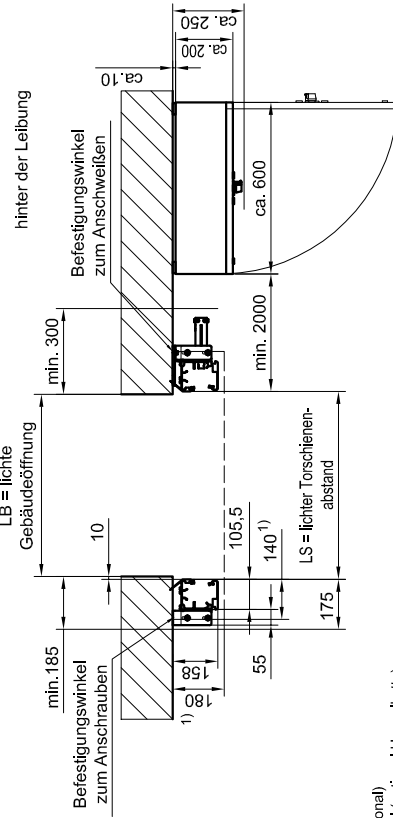
Schnitt B-B Tor geschlossen



Ansicht X Ansicht von innen, vergrößert



Elektromechanischer
Schubriegel rechts
(links optional)



1) Variante: Bodenabschluss

* Platzbedarf incl. Wartungsfreiraum

Hinweis zu WK 3:

- Nur ohne Tür möglich
- Steuerkasten nur als Wandbefestigung möglich (Abstand zur Führungsschiene min. 2m)
- Ausbesicherung beidseitig
- Nothandbetätigung:
- Handkurbel entfernen, Haspelkette mit Schloss sichern
- Scharnierabstand ca. alle 500 mm
- Schubriegel Antriebsseite
- Sturzbedarf min. 800 mm
- Fehlende Informationen entnehmen Sie bitte dem Maßblatt 1.05/04/96 (Blatt 1 und 2)

Maß	1500 / 6000	2100 / 5000
LB min / max	1500 / 6000	2100 / 5000
LDH min / max	1500 / 6000	2100 / 5000