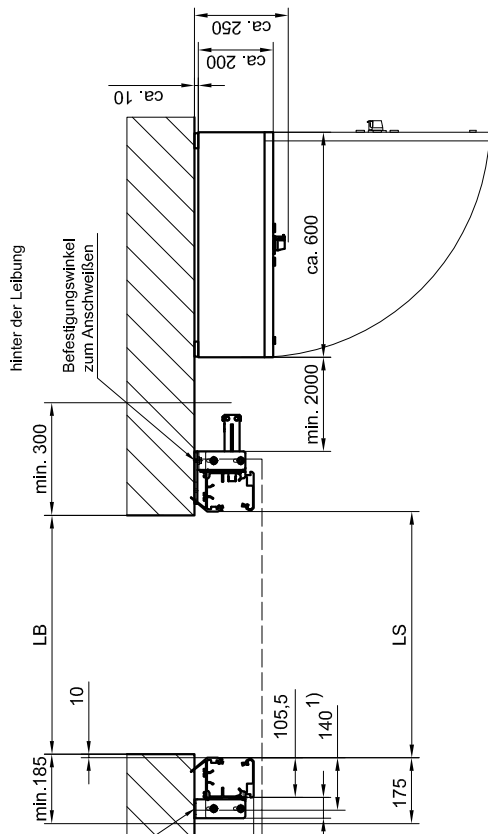
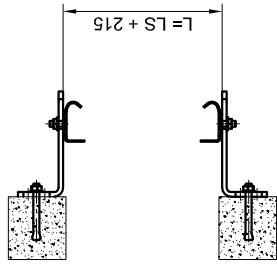


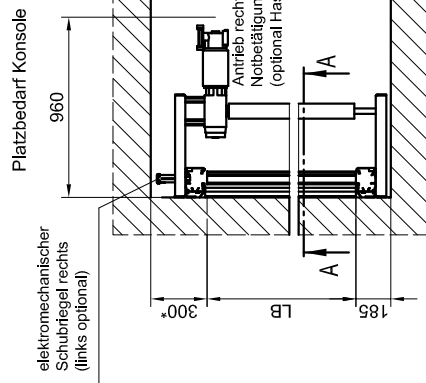
**Schnitt D-D**  
Montage- und Befestigungsarten  
Ansicht gedreht und vergrößert



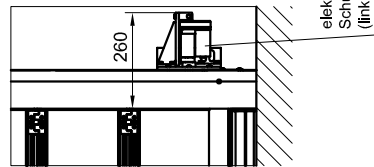
**Schnitt C-C**  
vergrößert



**Schnitt B-B**  
Tor geschlossen



**Ansicht X**  
Ansicht von innen, vergrößert



- 1) Variante: Bodenabschluss  
\* Platzbedarf incl. Wartungsfreiraum  
Hinweis zu WK 3:  
- Nur ohne Tür möglich  
- Steuerkasten nur als Wandbefestigung möglich (Abstand zur Führungsschiene min. 2m)  
- Aushebsicherung beidseitig  
- Nothandbetätigung:  
Handkurbel entfernen, Haspelkette mit Schloss sichern  
- Schamrierabstand ca. alle 500 mm  
- Schubriegel Antriebsseite  
- Sturzbedarf min. 800 mm  
- Fehlende Informationen entnehmen Sie bitte dem Maßblatt 1.05/0496 (Blatt 1 und 2)

Maß	1500 / 6000	2100 / 5000
LB min / max	1500 / 6000	2100 / 5000
LDH min / max	2100 / 5000	

Technische Änderungen vorbehalten!

**SECTIOLITE ST40S GA**

Security (WK 3) - Senkrechtläufer

SECTIOLITE\_ST40S\_GA\_SE\_S\_de

Stand: Juni 2017

CAD:

1.05/0500

Schutzmerk ISO 16016

**BUTZBACH**

www.butzbach.com

Tel. +49-8337-901-0