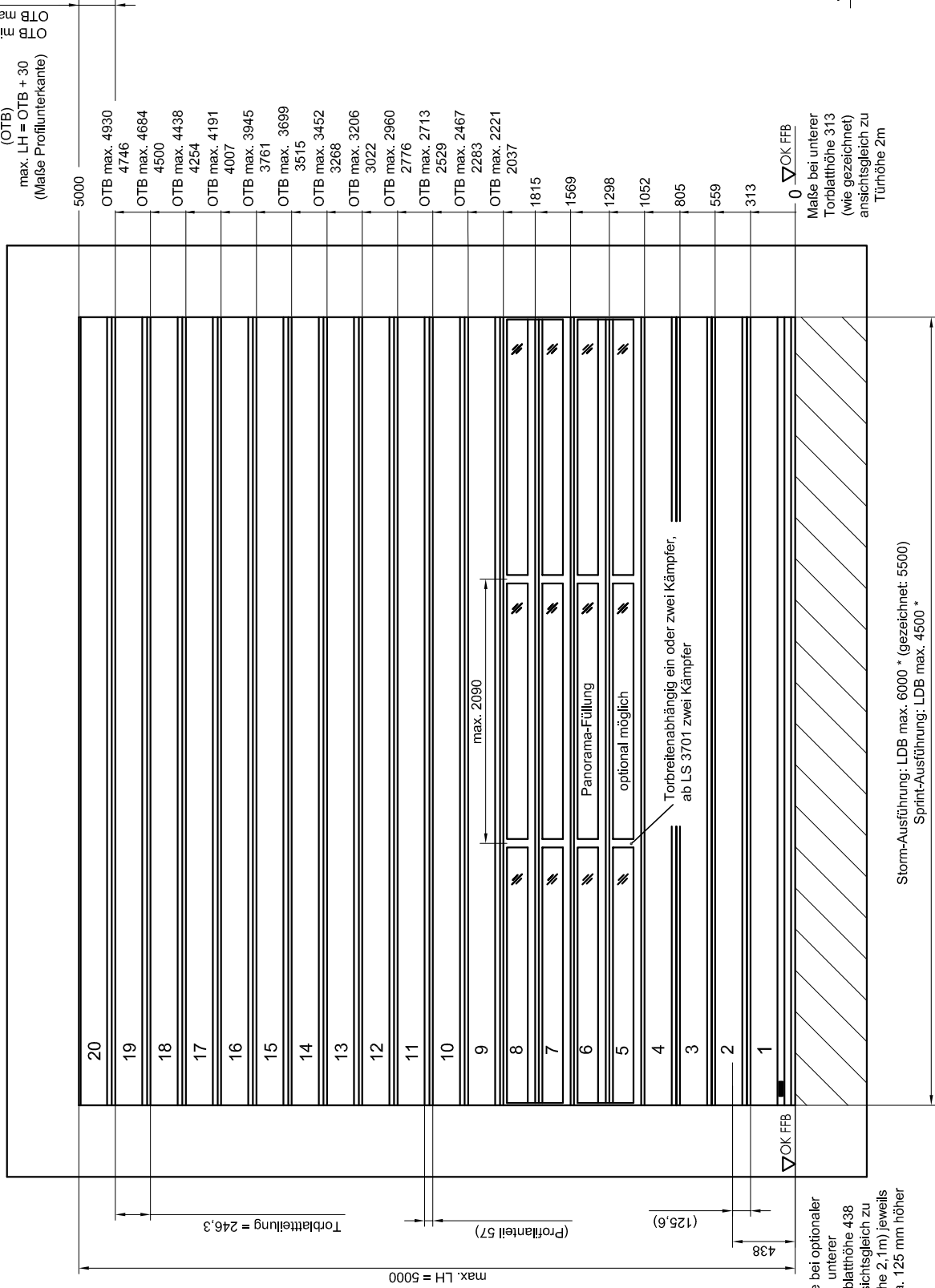


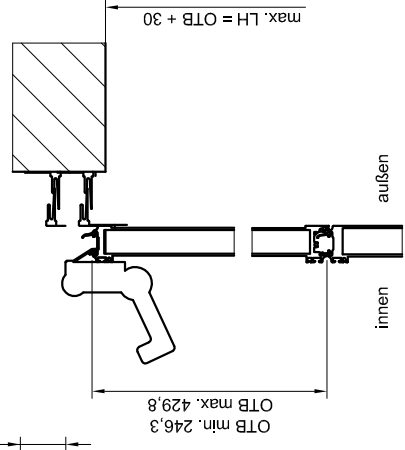
Ansicht von außen

Darstellung bei unterer Torblatthöhe 313

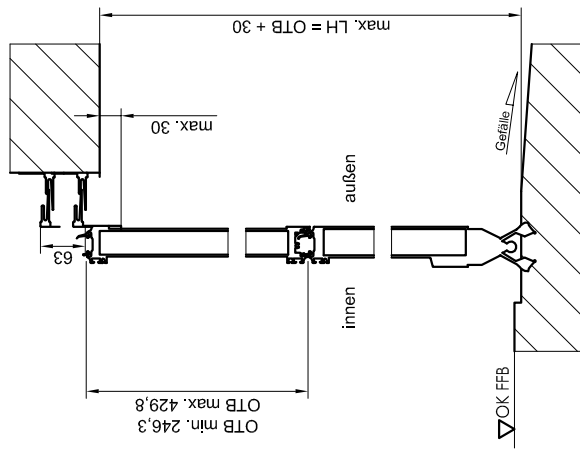


Vertikalschnitt

Darstellung mit Andrückmechanik



Darstellung ohne Andrückmechanik



LH = Lichtes Mauermaß
 LDB = Lichte Durchfahrtsbreite
 Maximale lichte Durchfahrtsbreite (Tor auf) = 5000 mm!
 *) Einschränkung bei max. LDB oder max. LH aufgrund Ausstattung, max. zulässigem Flügengewicht (450 kg), Windlast, usw. beachten!