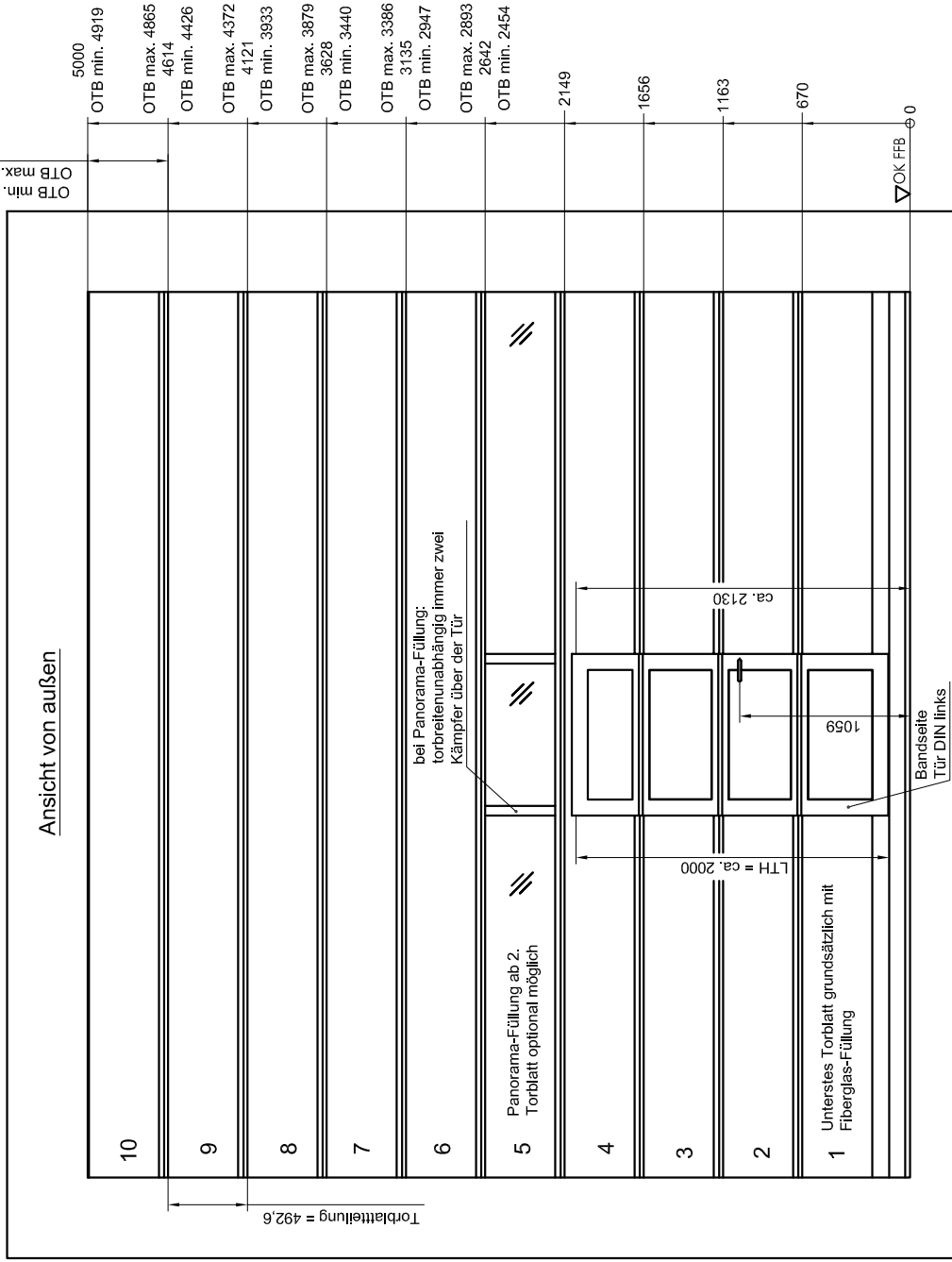
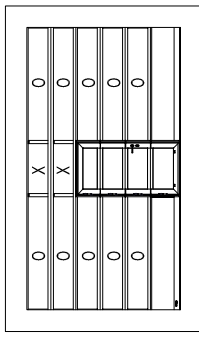


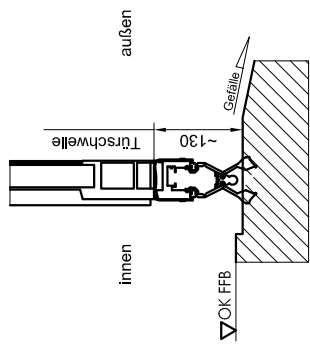
Ansicht von außen



Variante der Panoramatorblätter im Bereich der Türe
Türe mittig
(bis LS 5020)



O= Füllungsabmessung 1
X= Füllungsabmessung 2 = 1002 mm

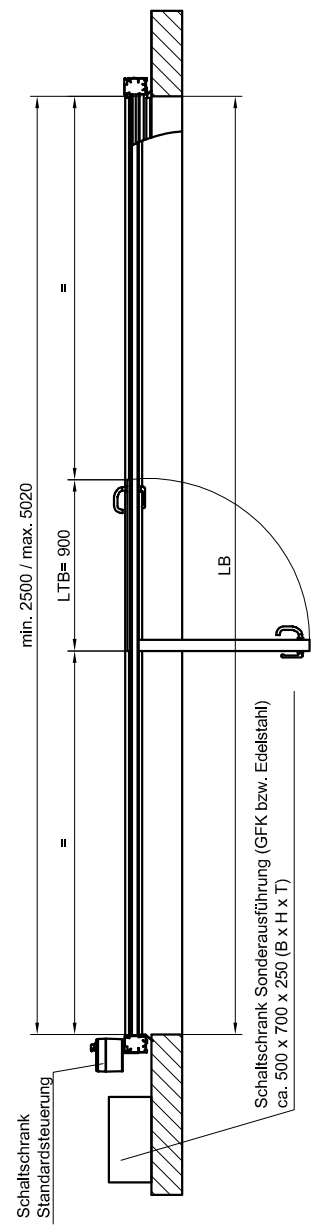


Anzahl Torblätter bei unterer Torblatthöhe 670	5	6	7	8	9	10
min. Maß "LH"	2451	2943	3436	3928	4421	4913
max. Maß "LH"	2920	3412	3905	4397	4890	5392

Hinweis:
Bei einem Tor mit Türe sind min. 6 Torblätter erforderlich!
Tor nicht ansichtsgleich zu SPACELITE HT40 GA und SECTIOLITE ST40 GA mit Türe 2 m!
Maximale lichte Durchfahrtshöhe (Tor auf) = 5000 mm!

LTH = Lichte Türhöhe
LTB = Lichte Türbreite
LB = Lichte Breite
LH = Lichtiges Mauermaß

weitere Details siehe Zeichnung 1.05/0479



Technische Änderungen vorbehalten!