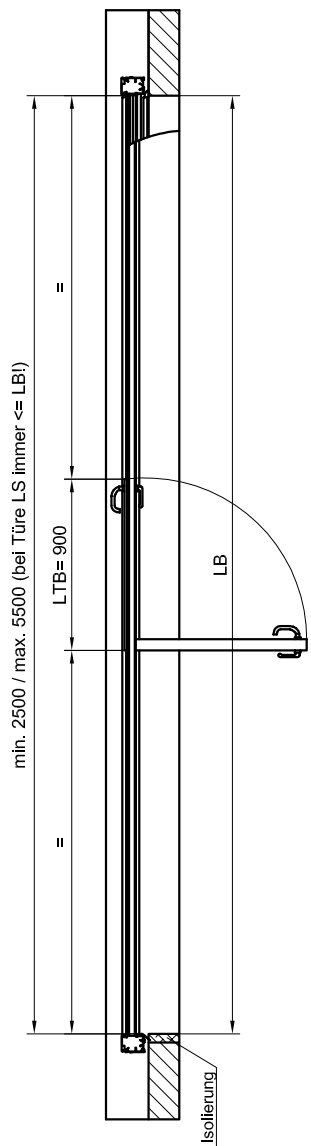
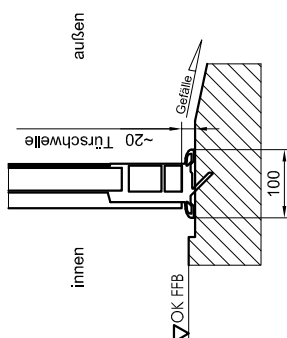
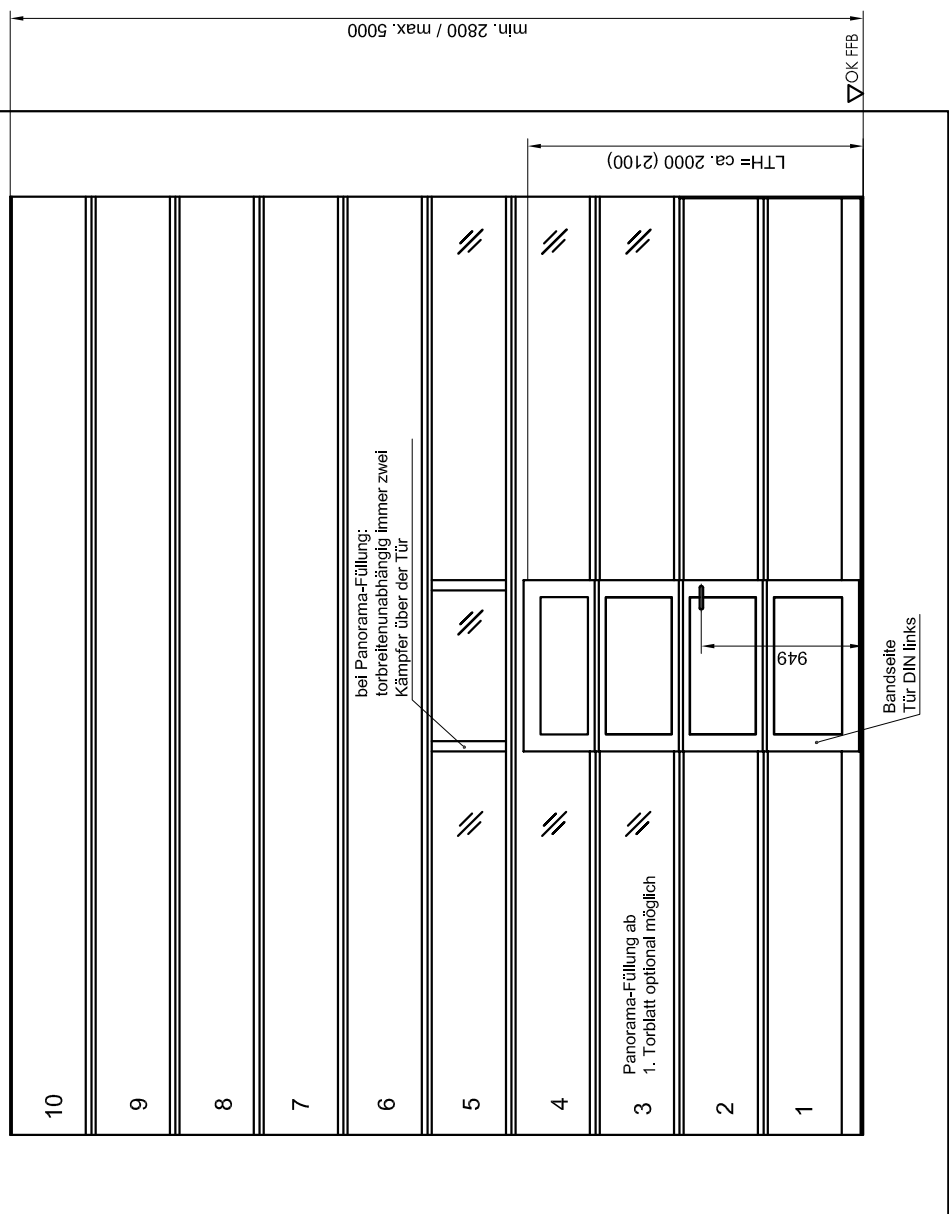


Ansicht von außen



Hinweis:
Bei einem Tor mit Türe sind min. 6 Torblätter erforderlich!
Maximale lichte Durchfahrhöhe (Tor auf) = 5000 mm!

- LTH = Lichte Türhöhe
- LTB = Lichte Türbreite
- LB = Lichte Gebäudeöffnung
- LS = Lichter Torschielenabstand

weitere Details siehe Zeichnung 1.05/0479