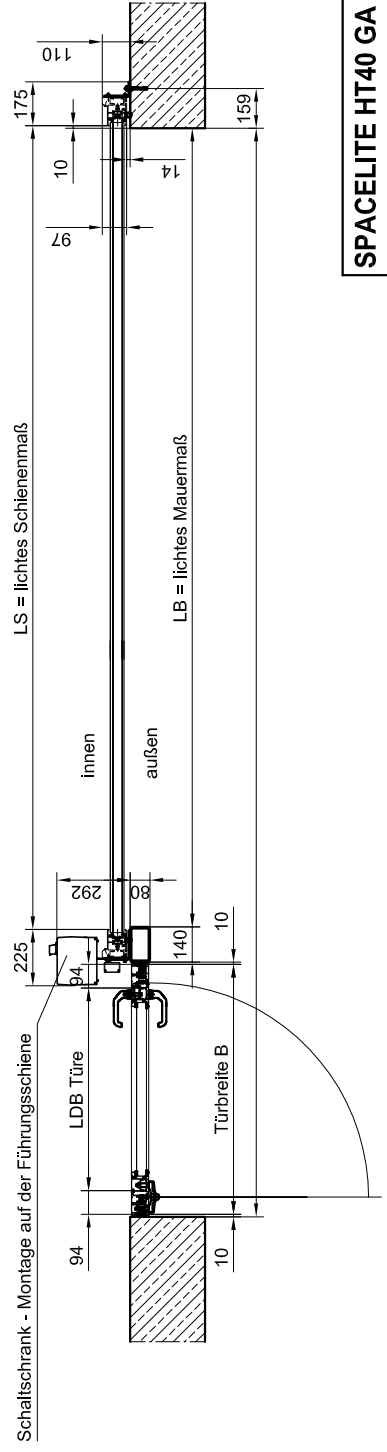
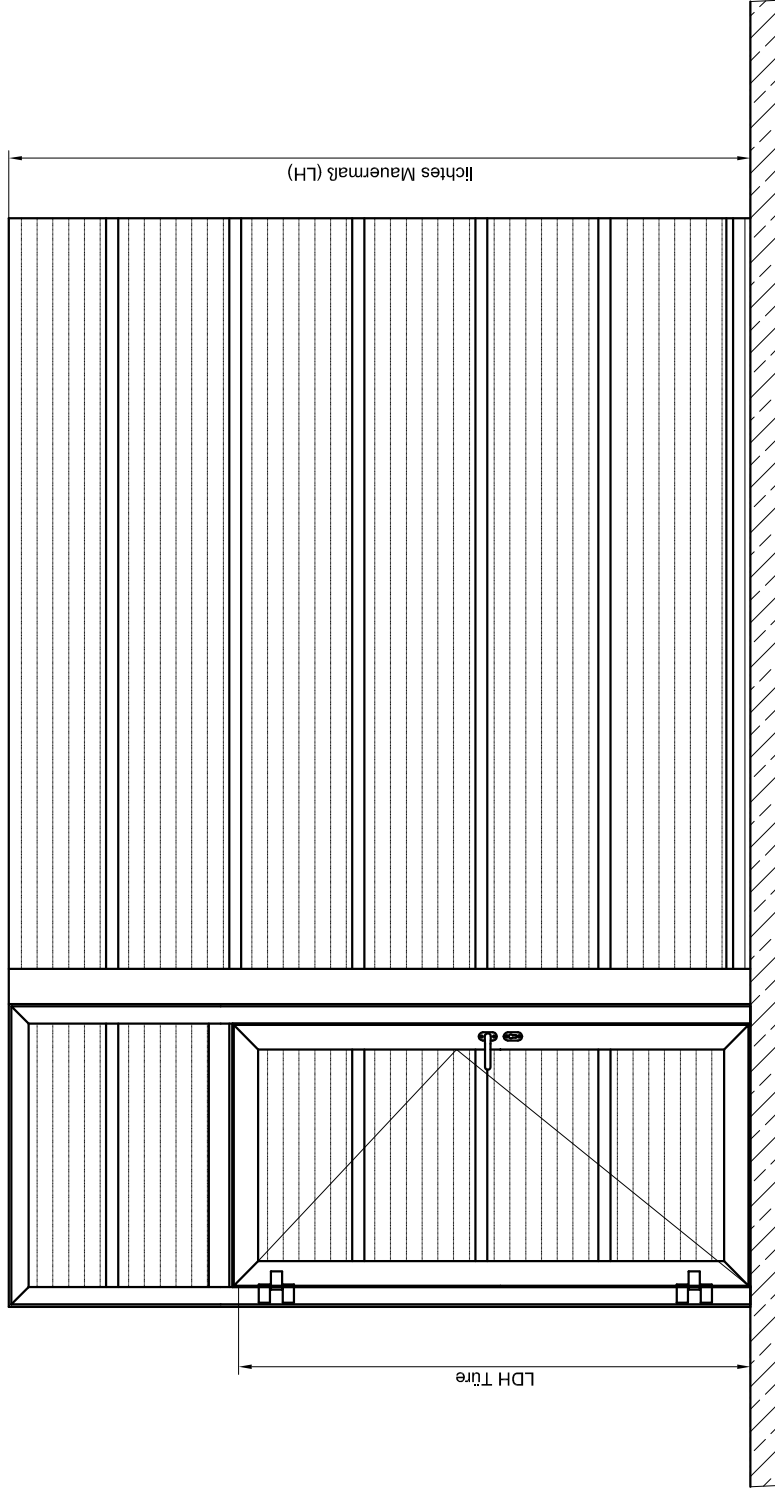


Ansicht von außen



SPACELITE HT40 GA

Türelement

SPACELITE_HT40_GA_TE_de

Stand: Juni 2017

CAD: 05/132/2 Blatt 1

Schutzmerk ISO 16016

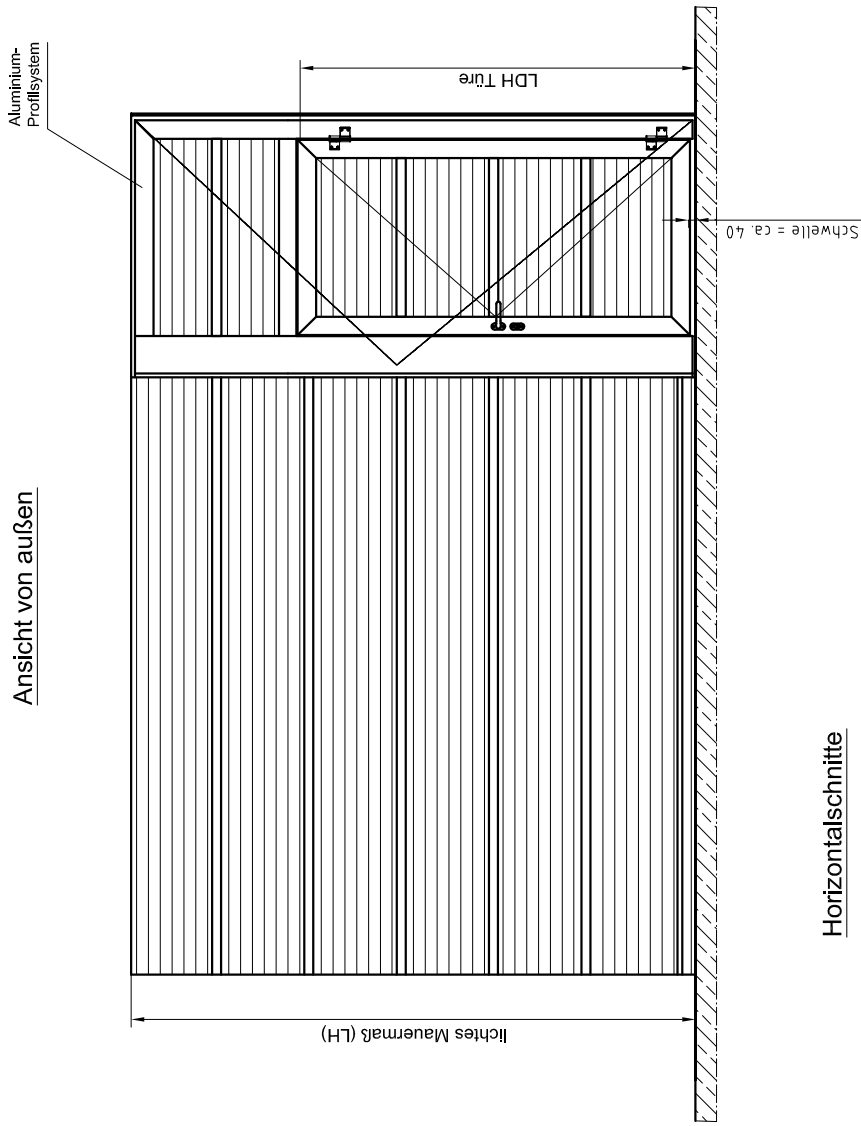
BUTZBACH

www.butzbach.com

Tel. +49-8337-901-0

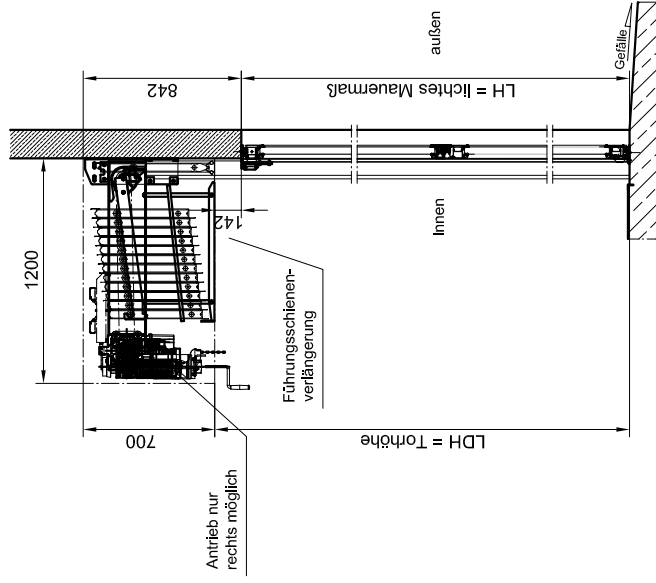
Technische Änderungen vorbehalten!

Ansicht von außen



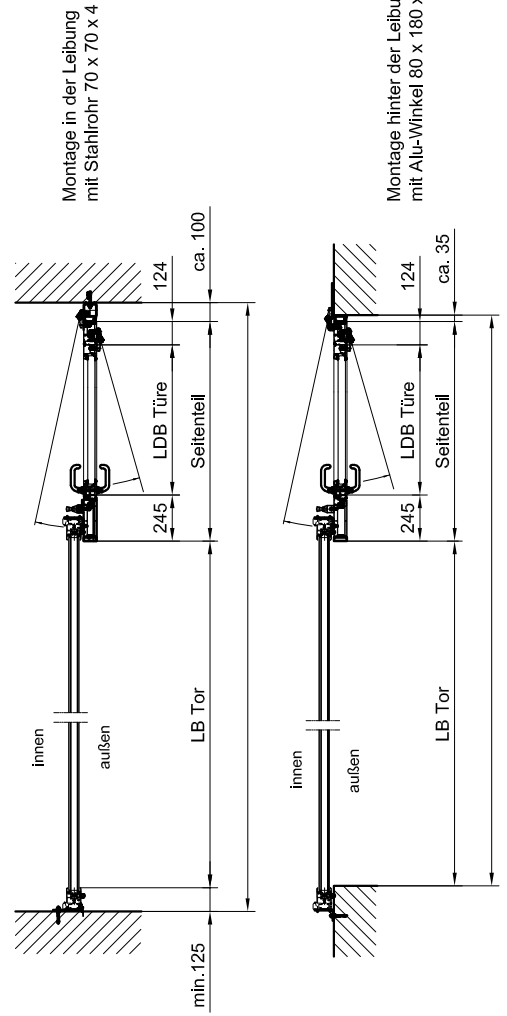
Vertikalschnitt

Tor geöffnet - Seitenteil geschlossen



Auch mit kurzer Konsole möglich

Horizontalschnitte



Alu-Rahmen mit Schwelle

Achtung:

Dargestellt ist Seitenteil von außen rechts - nach innen öffnend! Andere Varianten sind auf Anfragen möglich! (z.B. Seitenteil nach außen öffnend)

Technische Änderungen vorbehalten!

SPACELITE HT40 GA

Türelement

SPACELITE_HT40_GA_TE_de

Stand: Juni 2017

CAD: 05/132/2 Blatt 2

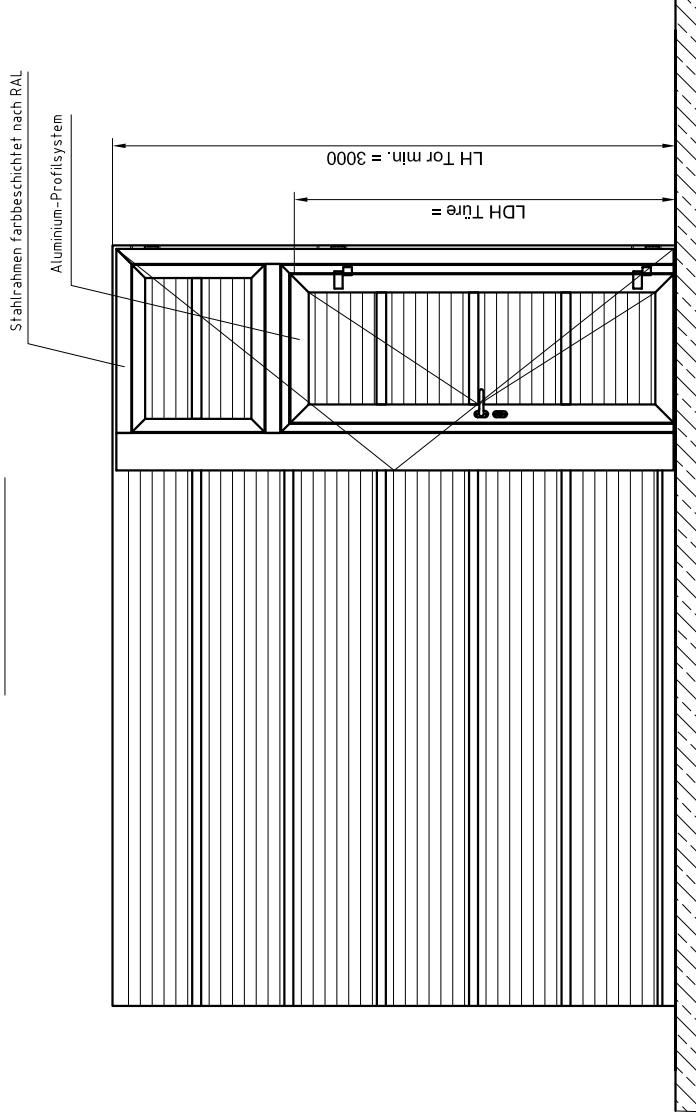
Schutzmerk ISO 16016

BUTZBACH

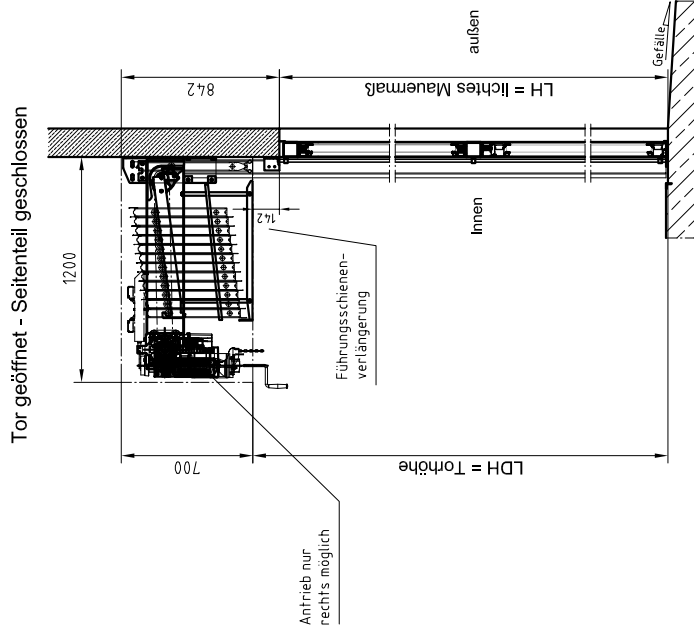
www.butzbach.com

Tel. +49-8337-901-0

Ansicht von außen

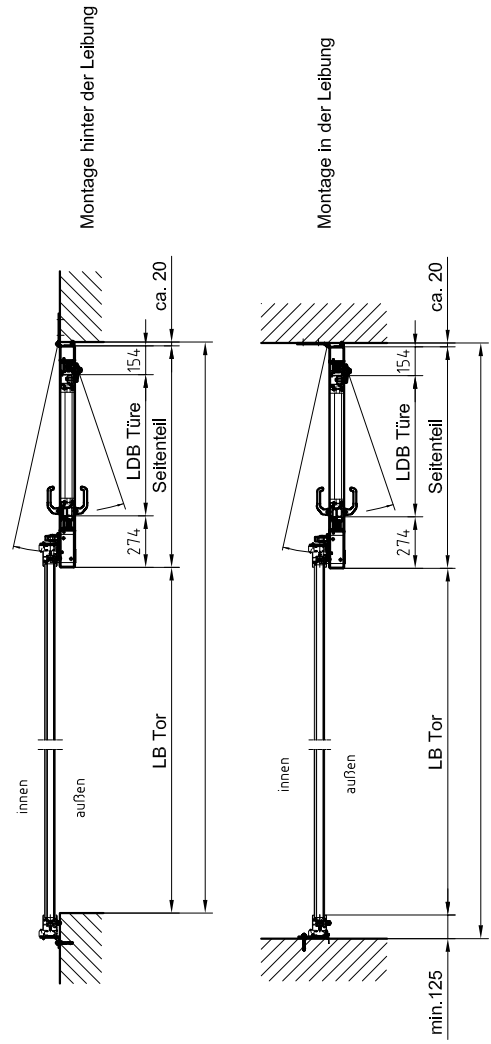


Vertikalschnitt



Auch mit kurzer Konsole möglich

Horizontalschnitte



Stahl-Rahmen ohne Schwelle

Achtung:
Dargestellt ist Seitenteil von außen rechts - nach innen öffnend! Andere Varianten sind auf Anfragen möglich! (z.B. Seitenteil nach außen öffnend)

SPACELITE HT40 GA	Stand: Juni 2017	BUTZBACH
Türelement	CAD: 05/132/2 Blatt 3	www.butzbach.com
SPACELITE_HT40_GA_TE_de	Schulzvermerk ISO 16016	Tel. +49-8337-901-0

Technische Änderungen vorbehalten!