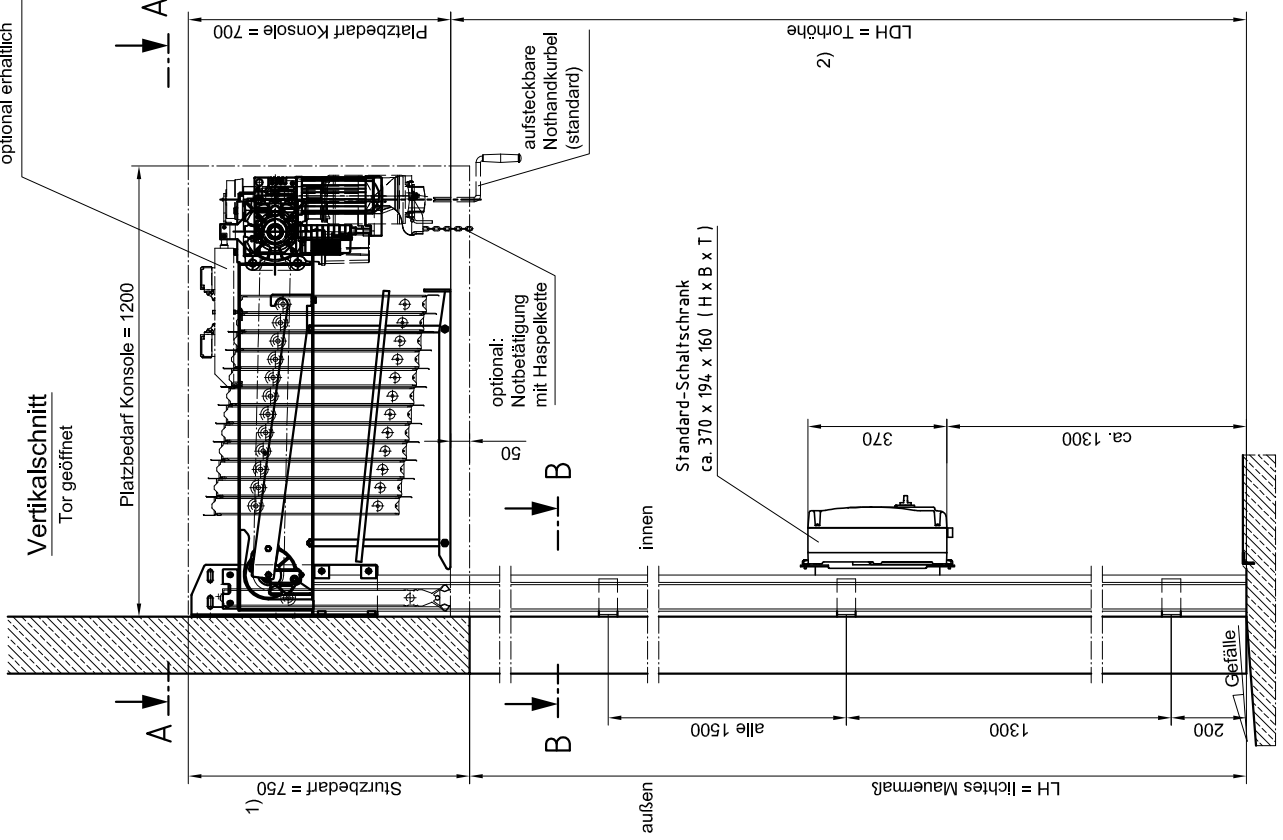


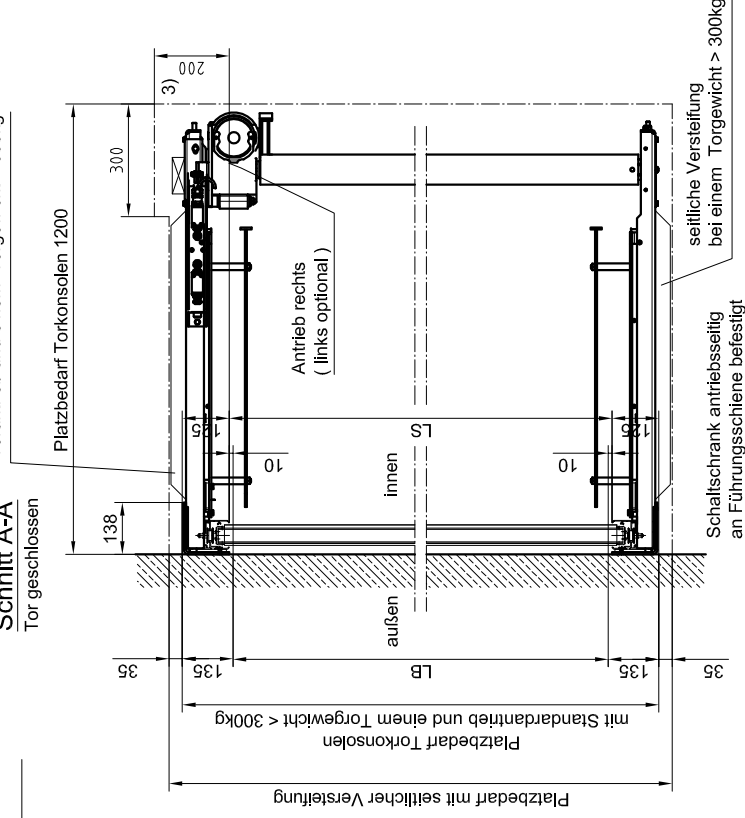
Vertikalschnitt Tor geöffnet

mechanischer Überlastschutz optional erhältlich



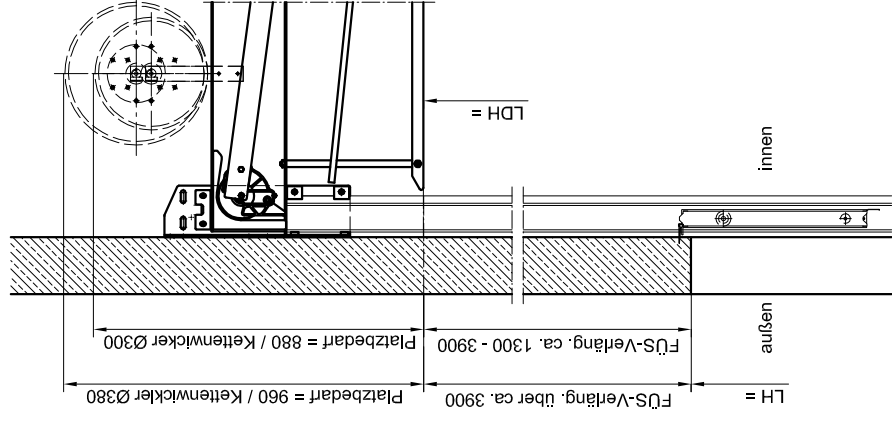
Schnitt A-A Tor geschlossen

seitliche Versteifung bei schnellerm Torantrieb und einem Torgewicht > 300kg

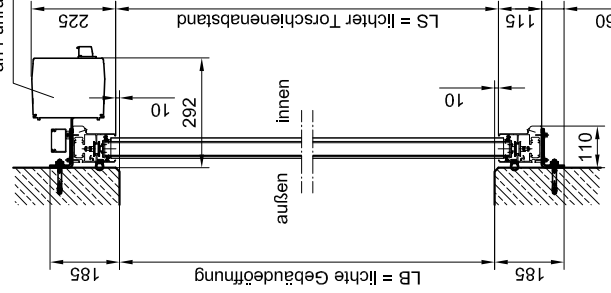


Vertikalschnitt

Torkonsolen höhergesetzt mit Führungsschienenverlängerung



Schnitt B-B Tor geschlossen



- 1) Auf Anfrage kann der Sturzbedarf je nach Möglichkeit auf 700 mm reduziert werden
- 2) bei LDH < 2500 ist zusätzlich eine waagrechte Blende als Eingriffschutz erforderlich
- 3) nur bei Absolutwertgeber, abhängig von der Torhöhe

dargestellt ist die Standardbefestigung
hinter der Leibung auf Stahlbeton,
weitere Befestigungsmöglichkeiten siehe 05/040 Blatt 2