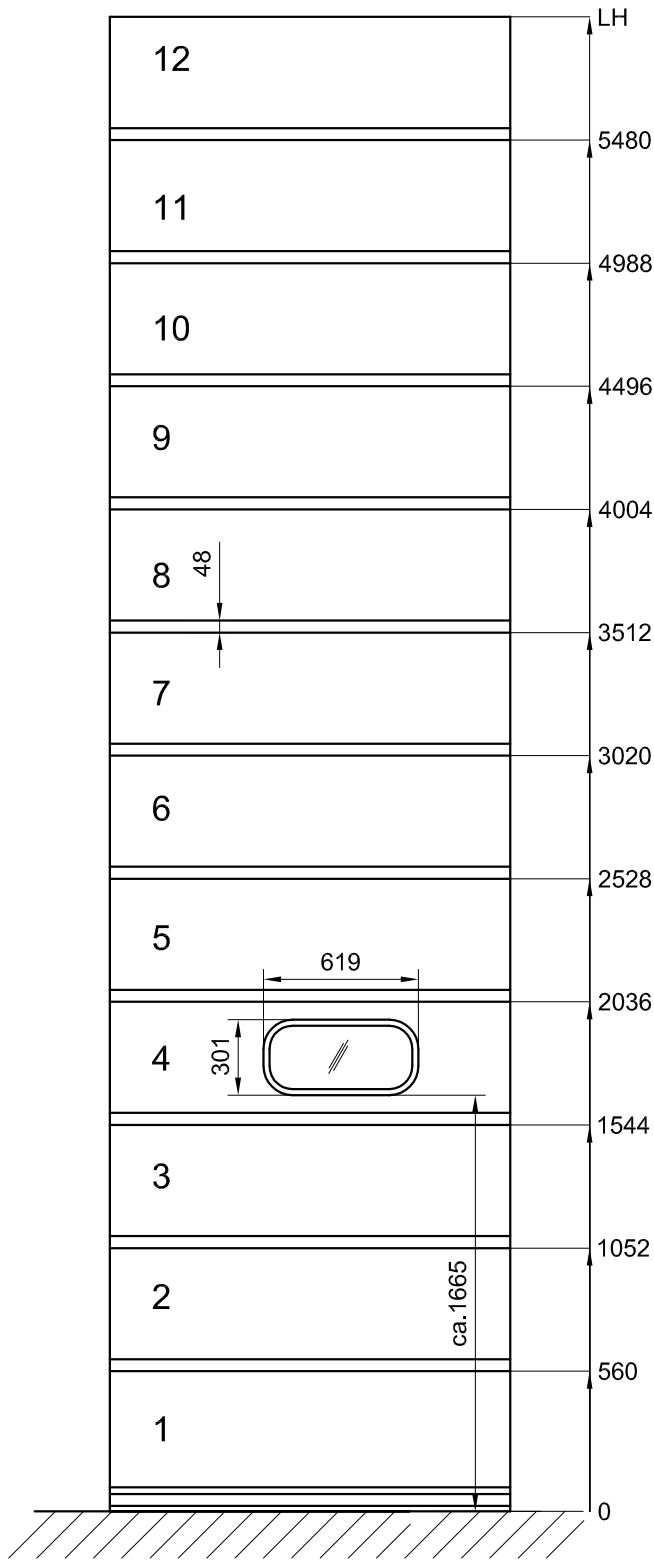
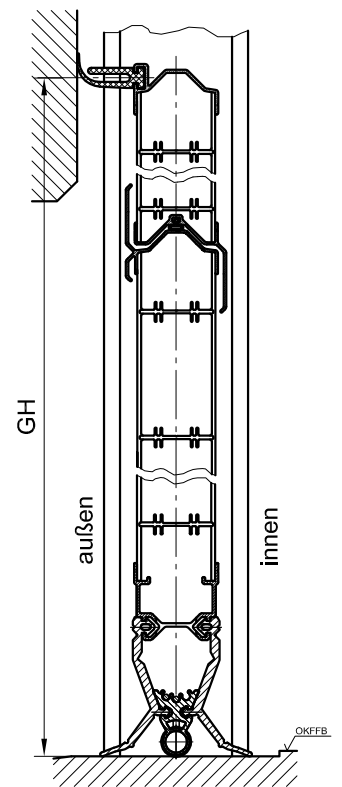


Ansicht von außen



Vertikalschnitt



Anzahl Torblätter	4	5	6	7	8	9	10	11	12
Maß "GH"	2057	2549	3041	3533	4025	4517	5009	5501	5993

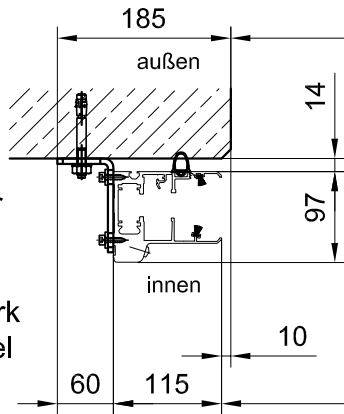
Anzahl Torblätter	13	14	15	16	17	18
Maß "GH" *	6485	6977	7469	7961	8453	8945

* die machbare Torhöhe ist abhängig von Breite und Ausstattung des Tores

Horizontalschnitte

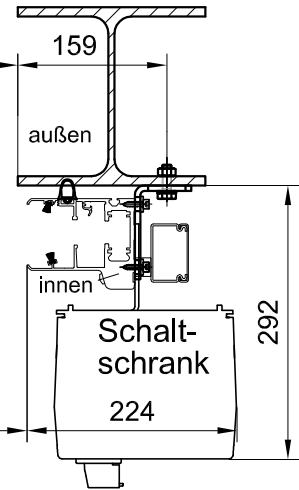
Befestigungsarten

Montage hinter der Leibung auf Beton oder Mauerwerk mit Dübelwinkel



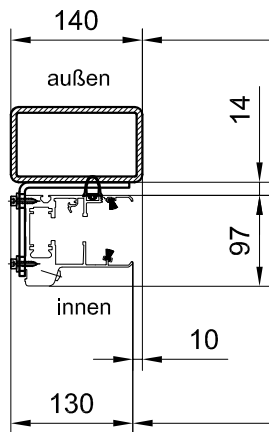
LB

Montage hinter der Leibung auf Stahl mit Anschraubwinkel



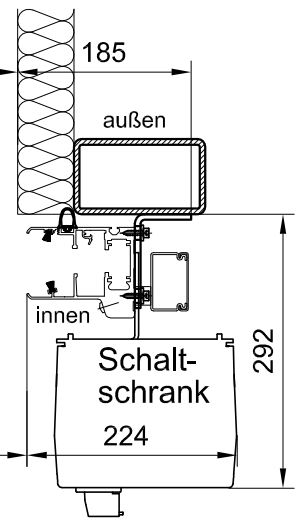
LS

Montag hinter der Leibung auf z.B. R-Rohr 140x80 m. Anschweißwinkel



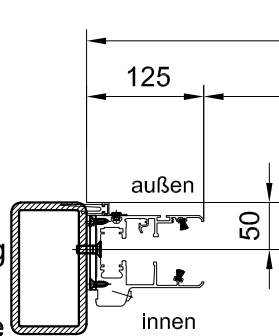
LB

Montage hinter der Leibung auf Stahl durch Anschweißmontage



LS

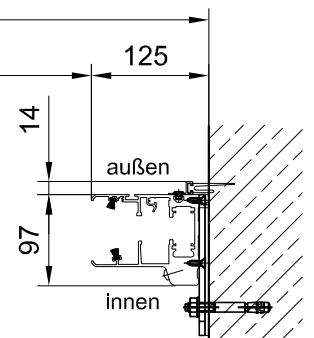
Montage in der Leibung auf Stahl mit kurzer Lasche



LB

LS

Montage in der Leibung auf Beton oder Mauerwerk mit Lasche



bei Montage in der Leibung ist gegebenenfalls der Platzbedarf für die Konsolenversteifung zu berücksichtigen

Schaltschrank auf bauseitiger Unterkonstruktion montiert

