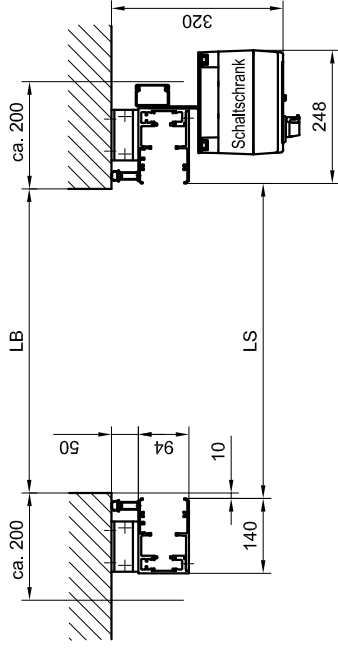


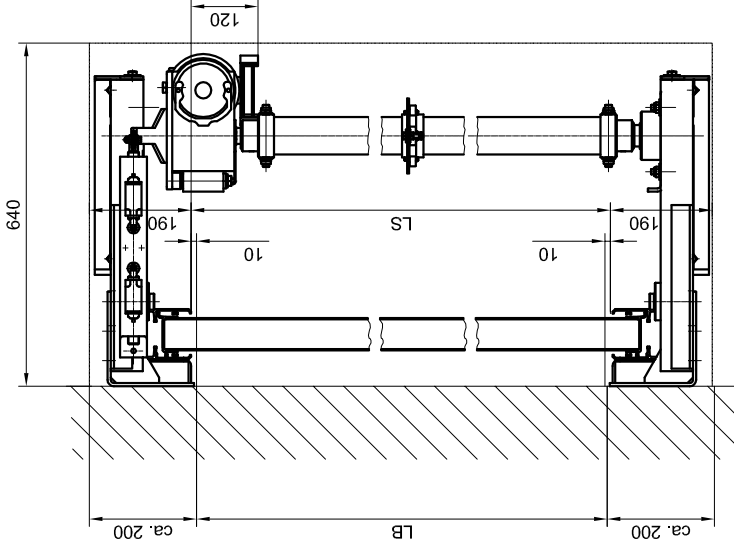
Montage- und Befestigungsarten

hinter der Leibung

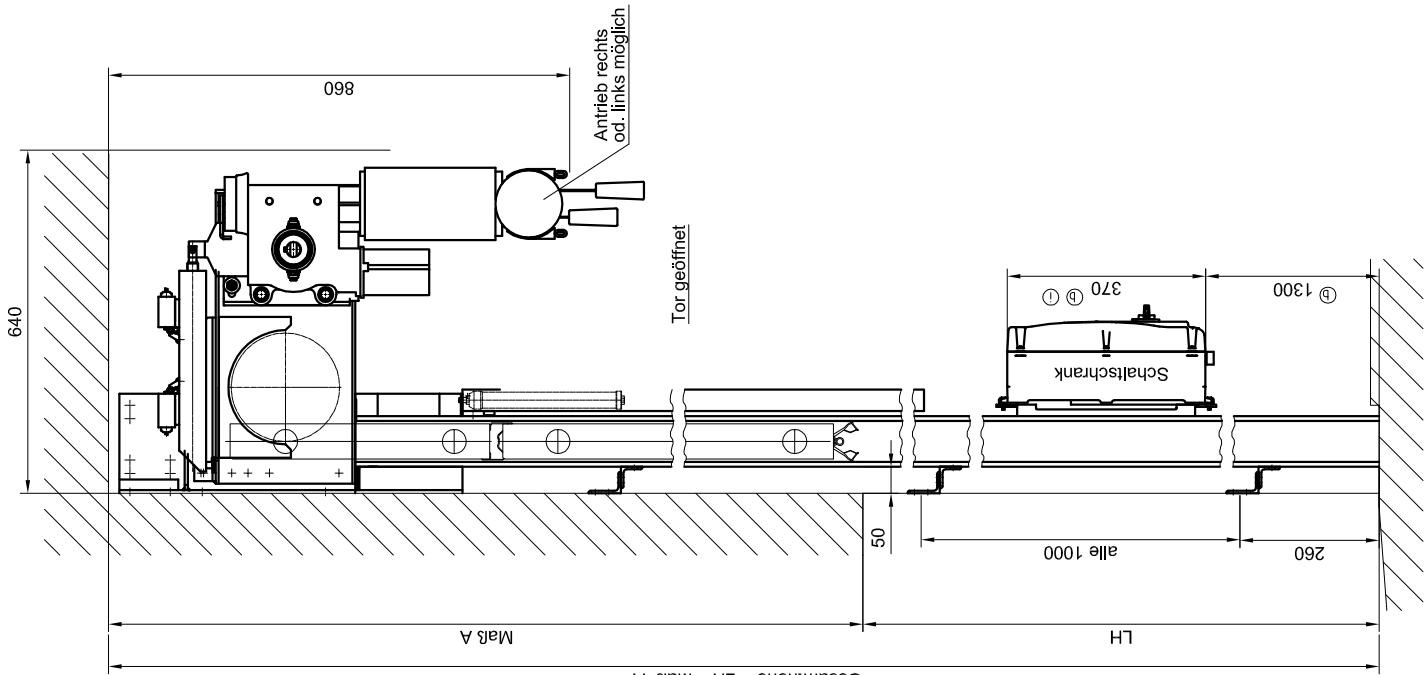


Draufsicht

Tor geschlossen

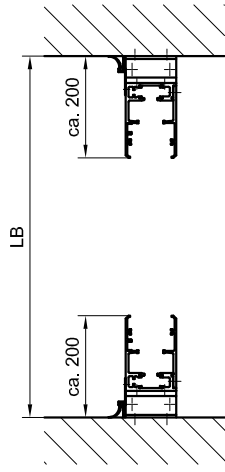


Gesamthöhe = LH + Maß "A"



Tor geöffnet

Antrieb rechts
od. links möglich



in der Leibung

Torblätter	4	5	6	7	8	9	10	11	12
Maß "A"	2422	2930	3438	3946	4454	4962	5470	5978	6486
	13	14	15	16	17	18			
	6994	7502	8010	8518	9026	9534			

Achtung! max. Höhe ist abhängig von Torbreite und Ausstattung

SPACELITE HT60 GA
 Version V
 SPACELITE_HT60_GA_Version_V_de

Stand: Juni 2017
 CAD: 05/229/2
 Schutzmerk ISO 16016

BUTZBACH
 www.butzbach.com
 Tel. +49-8337-901-0

Technische Änderungen vorbehalten!