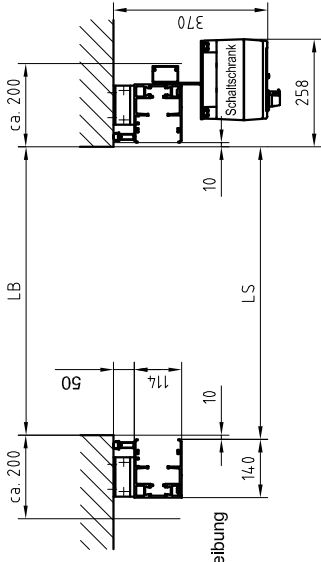
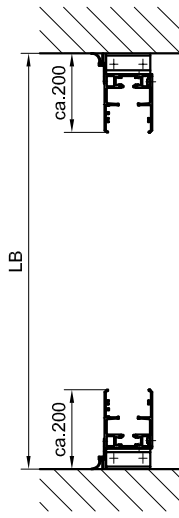


Montage- und Befestigungsarten



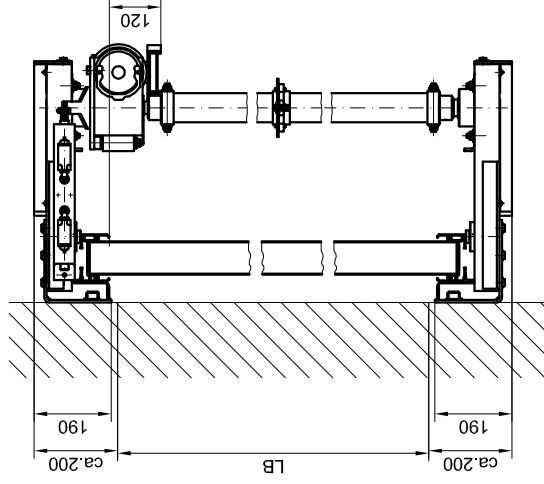
hinten der Leibung



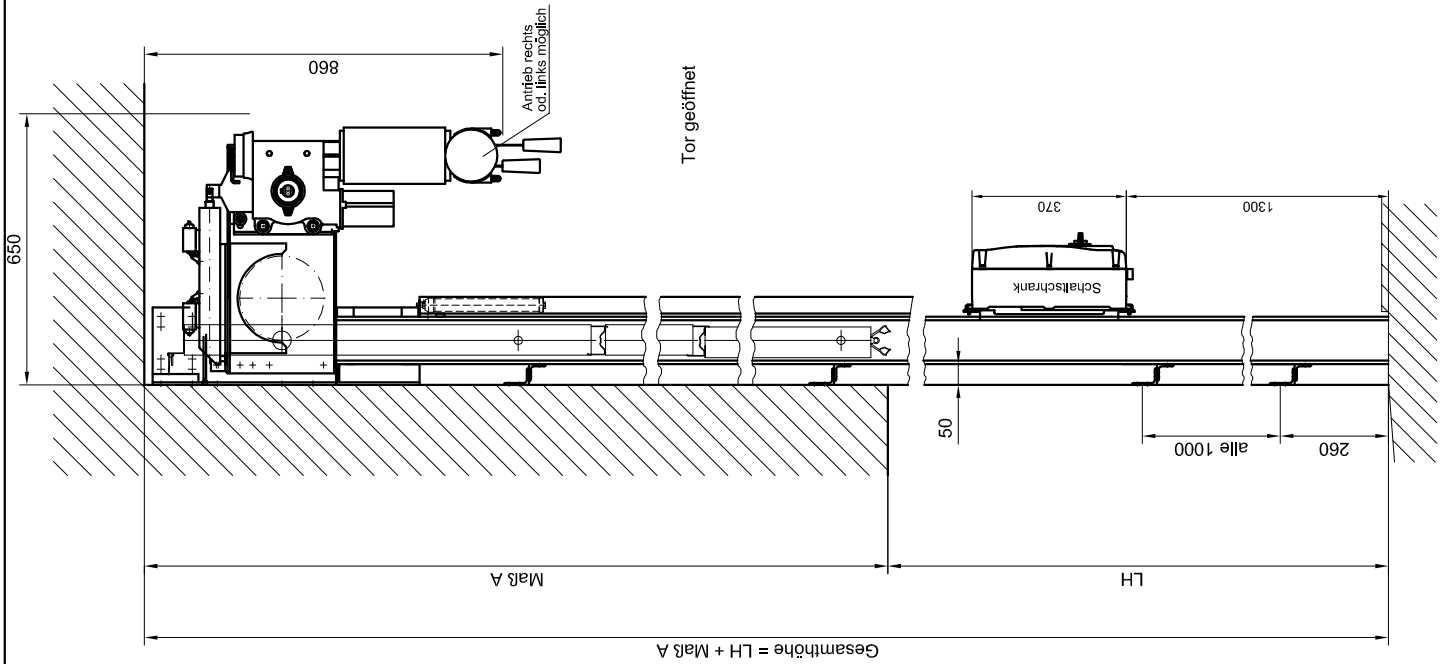
in der Leibung

Draufsicht

Tor geschlossen



Tor geöffnet



Torblätter	2	3	4	5	6
Maß "A"	2256	3256	4256	5256	6256
LH max.	2080	3060	4040	5020	6000