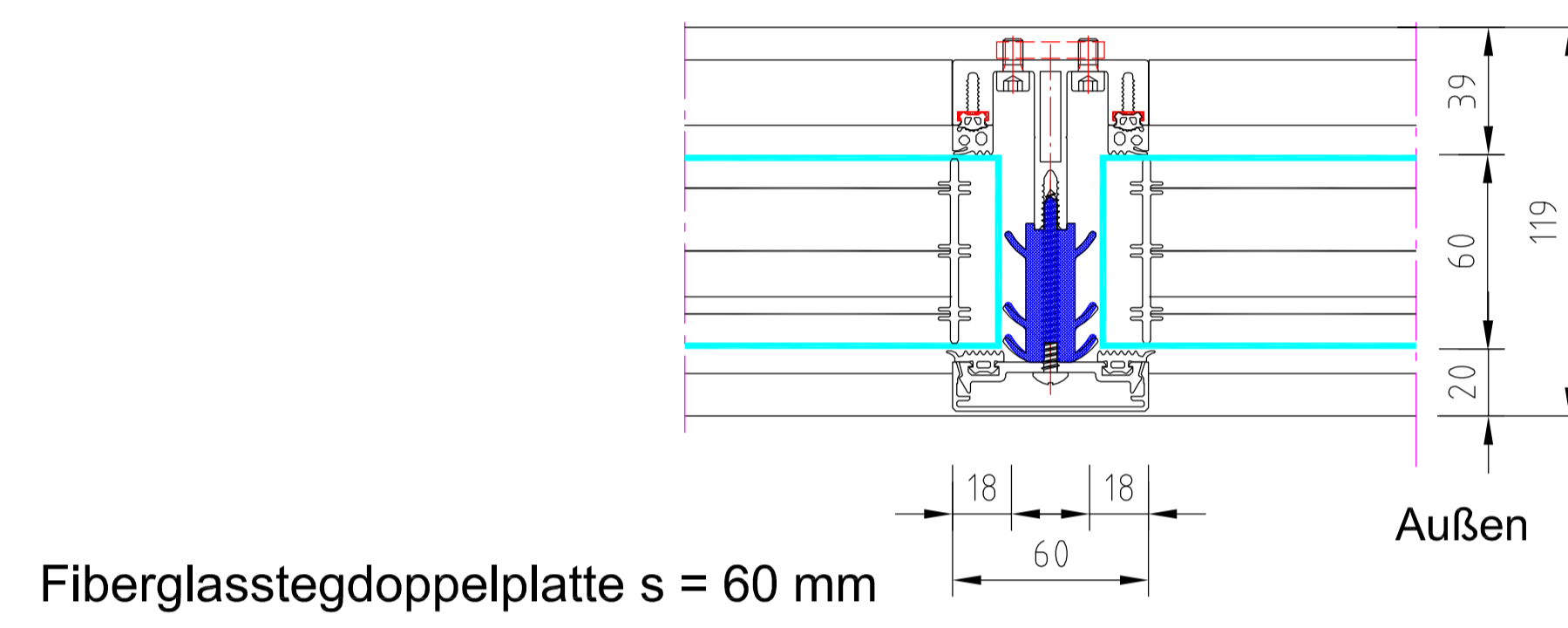
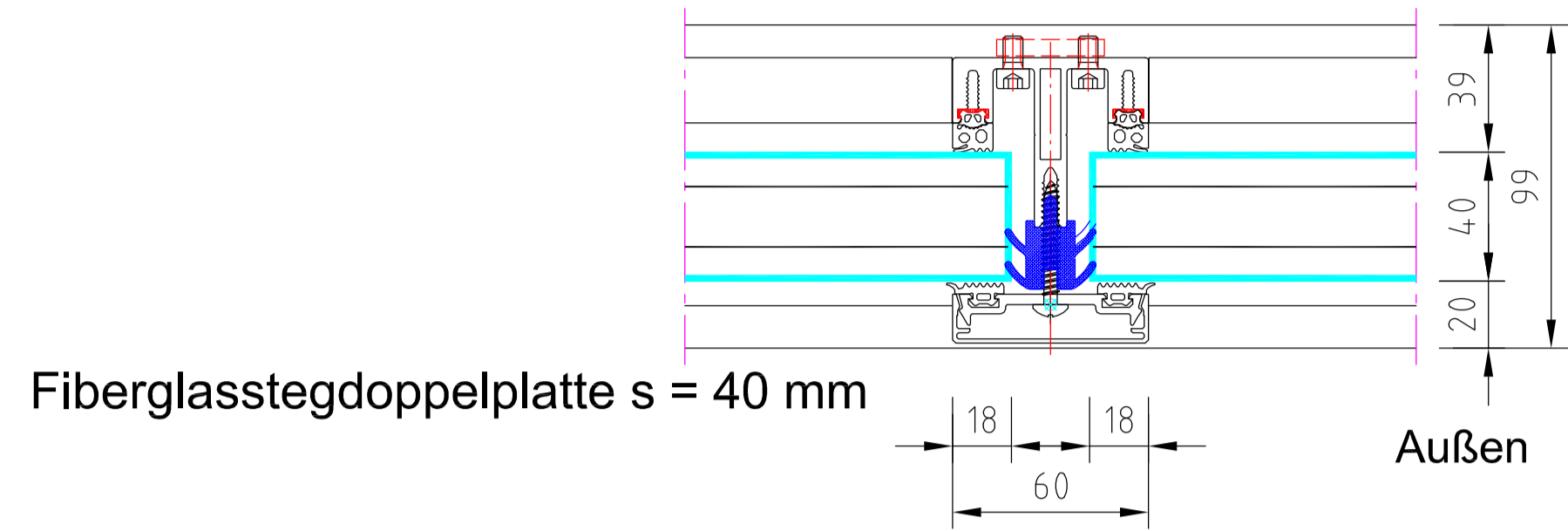


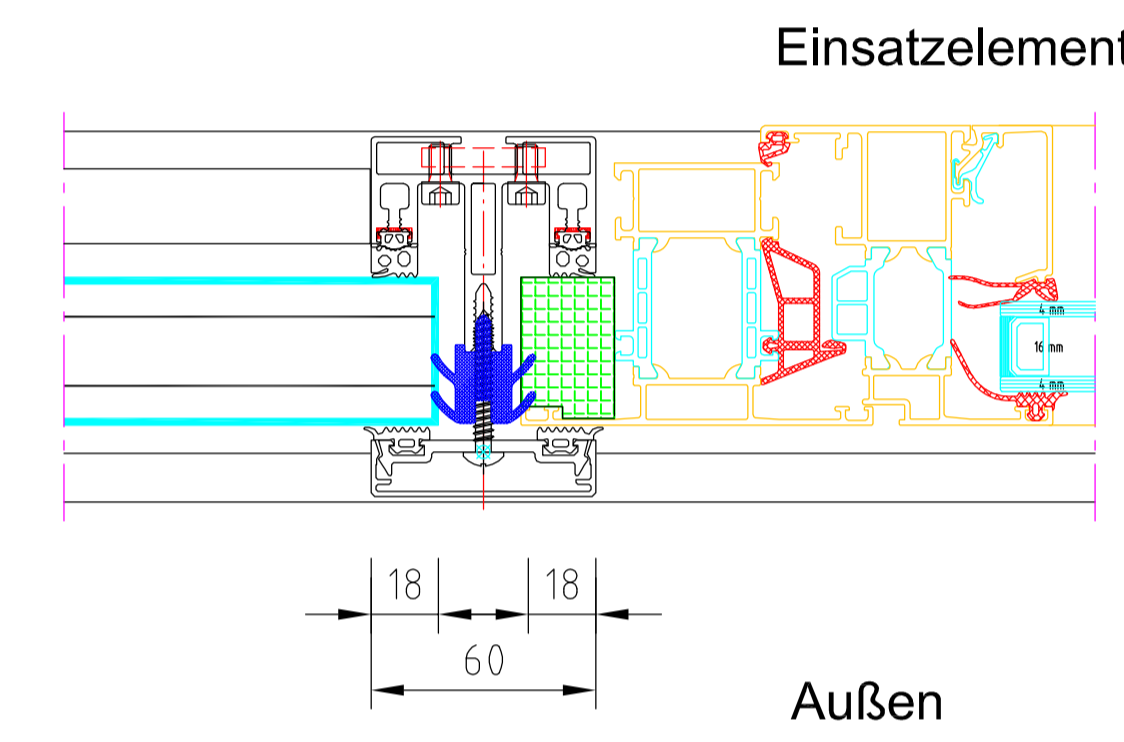
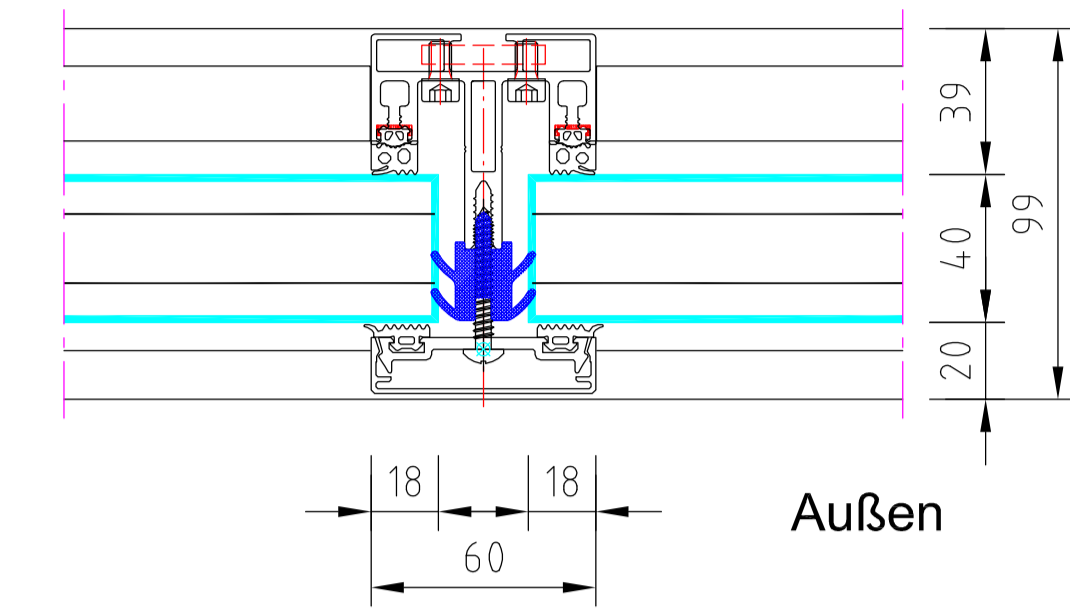
Profilserie 40 sx / 40 w + 60 sx / 60 w

Pfostenprofil 1
7040.0510



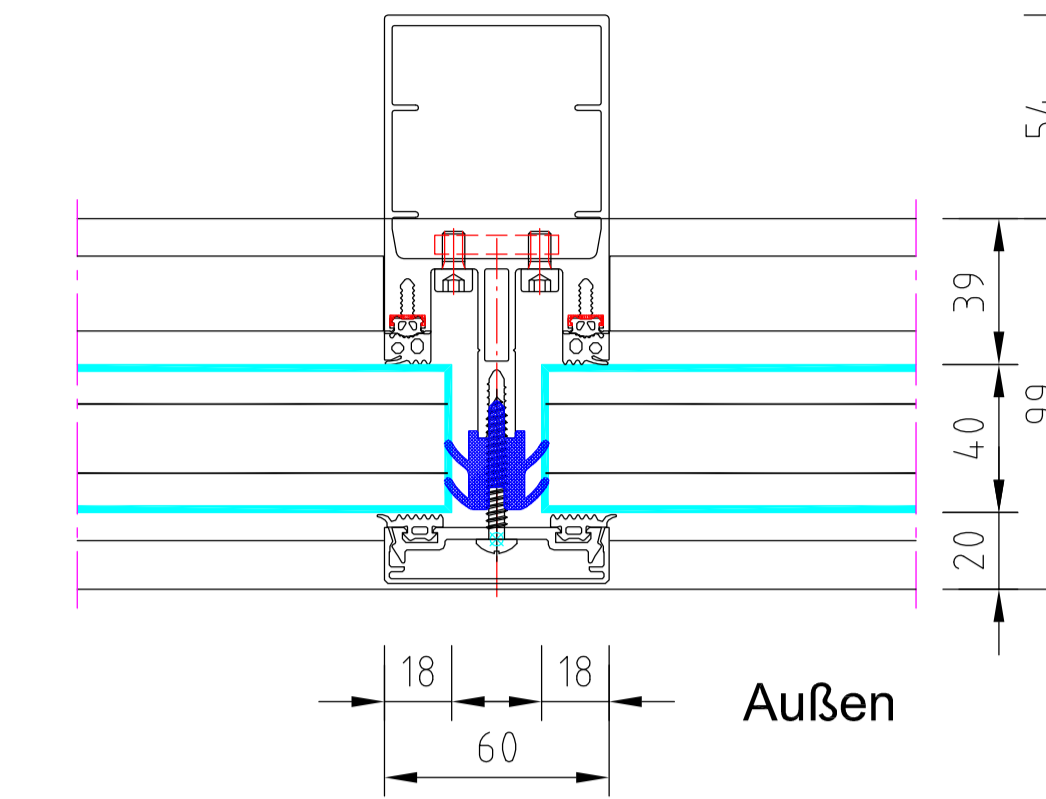
Profilserie 40 sx / 40 w + 60 sx / 60 w

Pfostenprofil 2 (mit Nut zur flexiblen Befestigung)
7040.0511

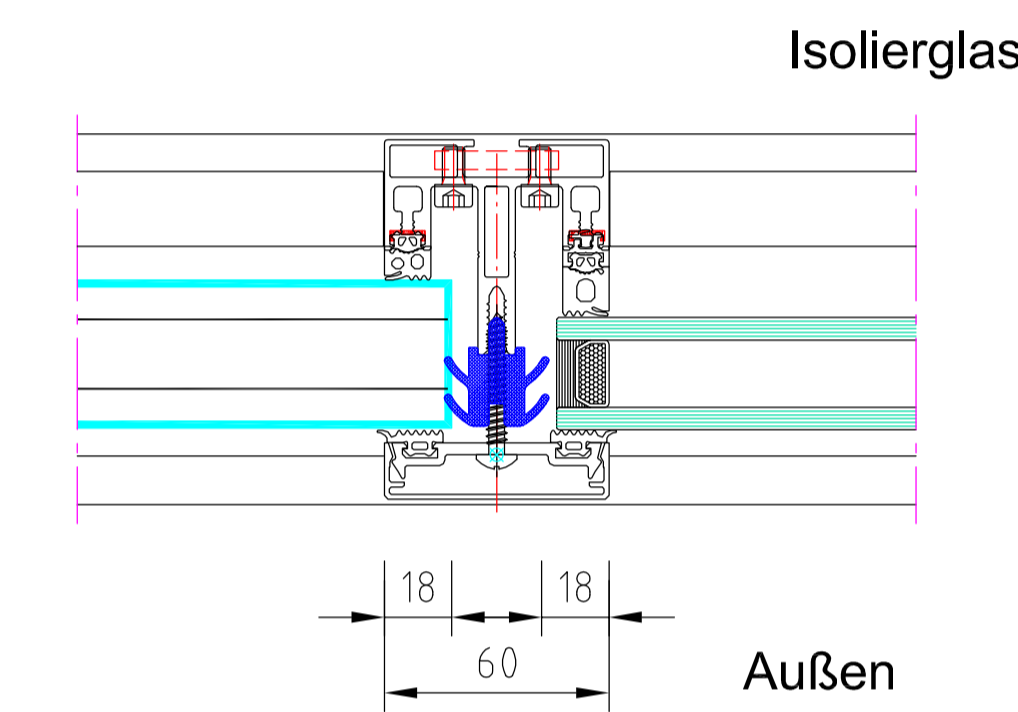


Profilserie 40 sx / 40 w + 60 sx / 60 w

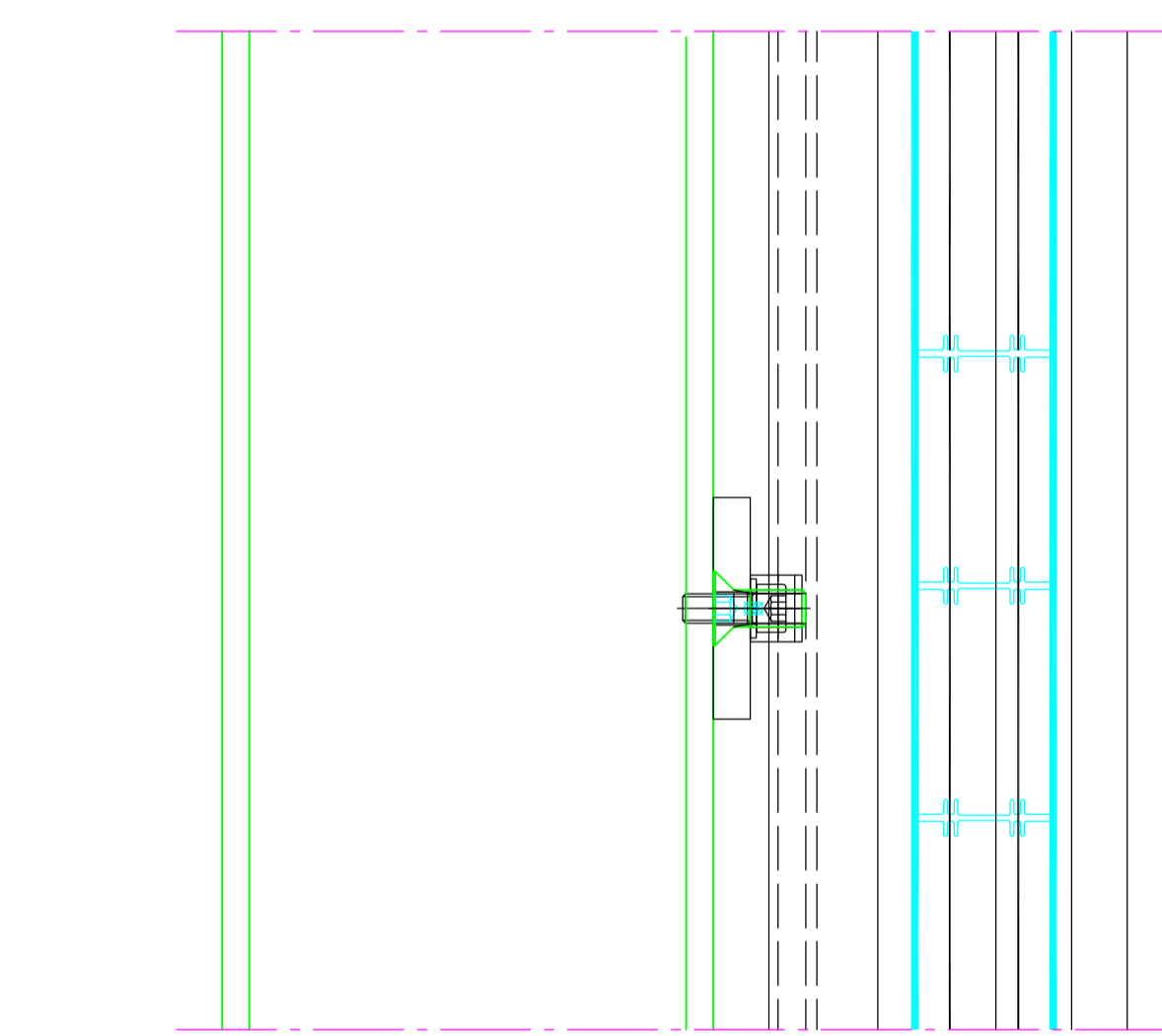
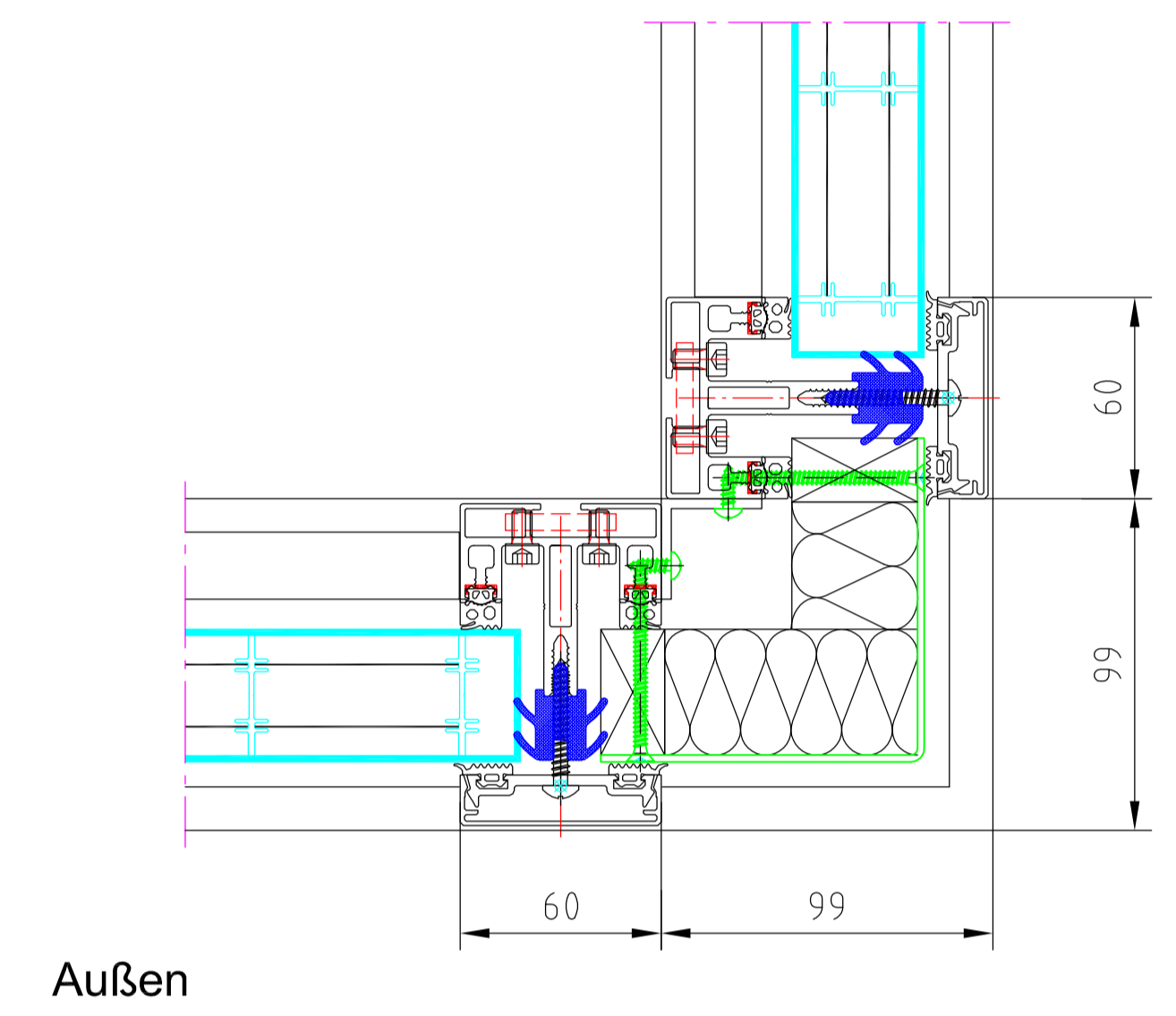
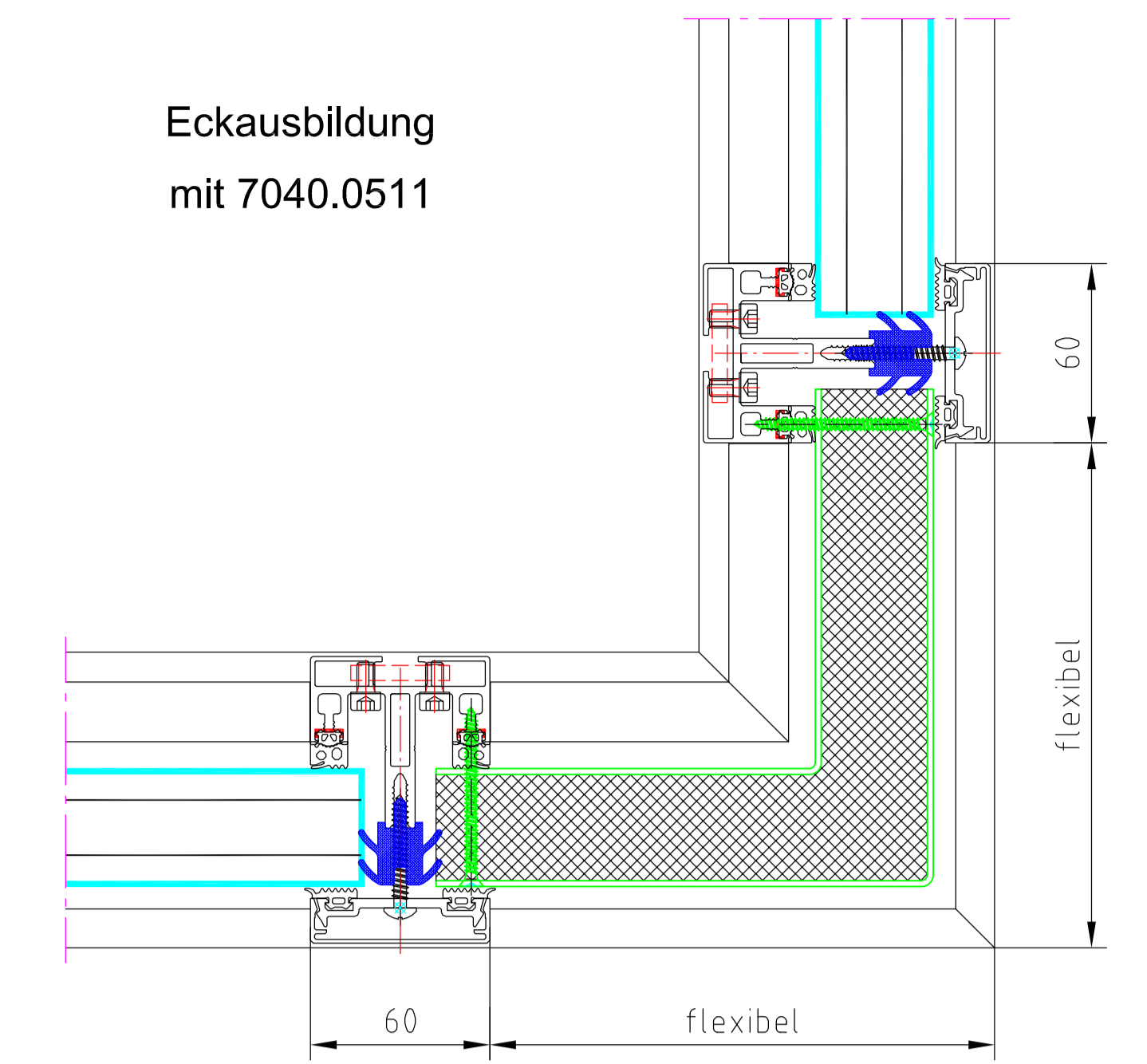
Pfostenprofil 3 (für zusätzliches Stahlprofil)
7040.0524



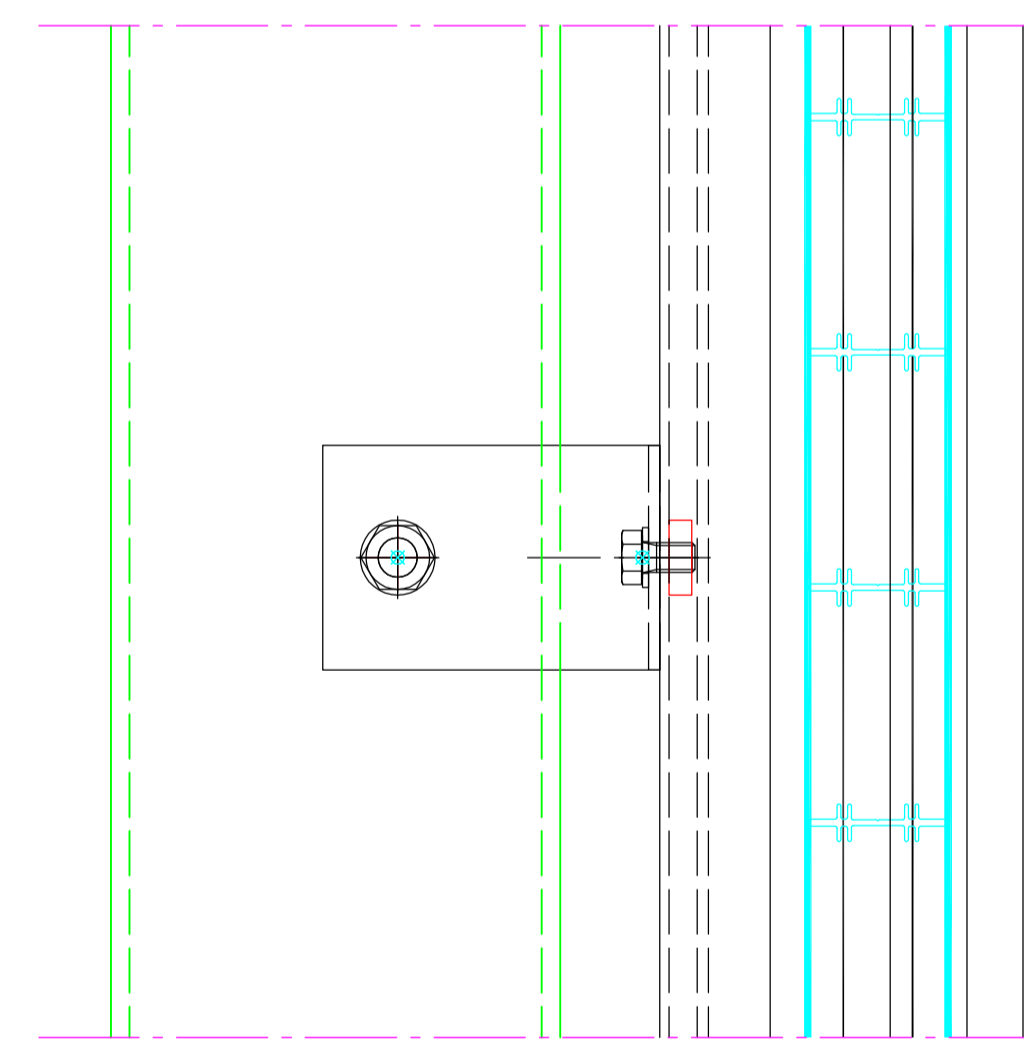
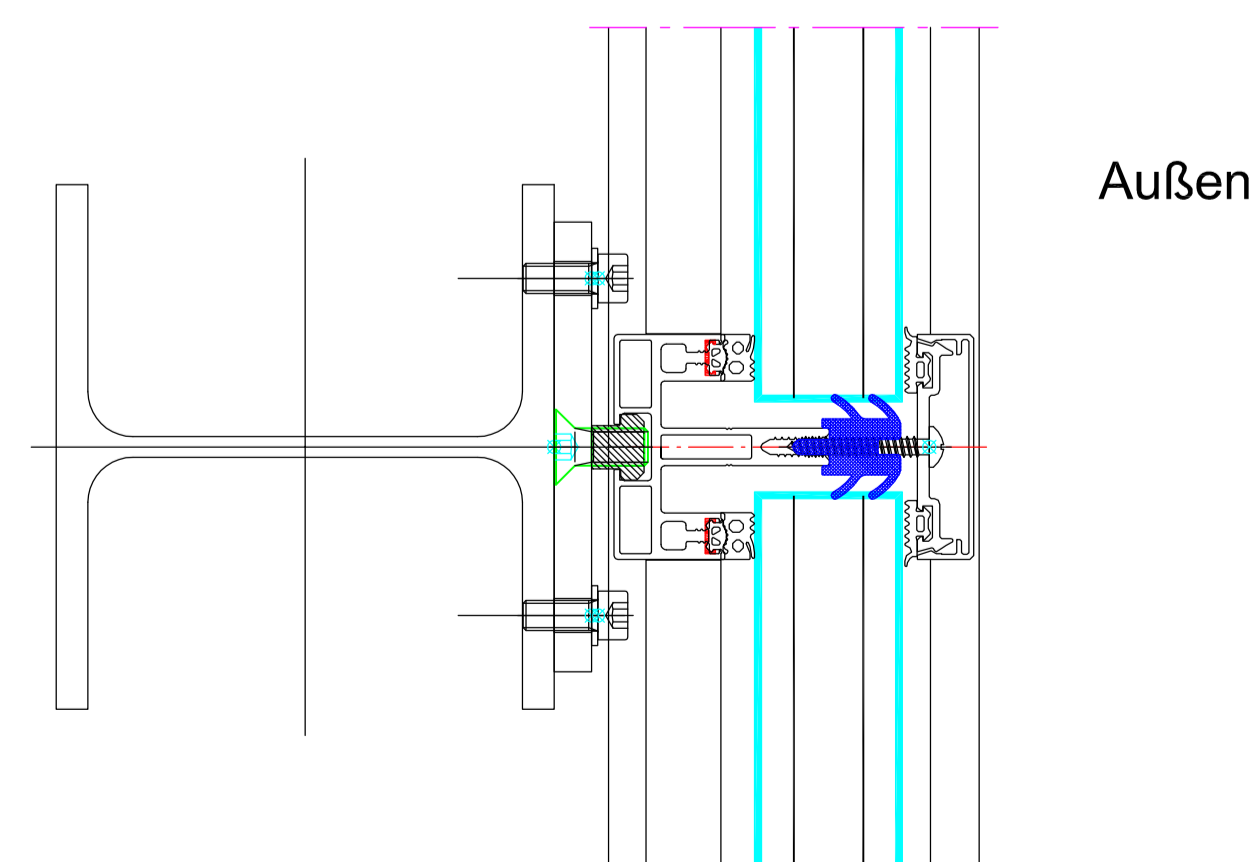
Pfostenprofil 2 (mit Nut zur flexiblen Befestigung)
7040.0511



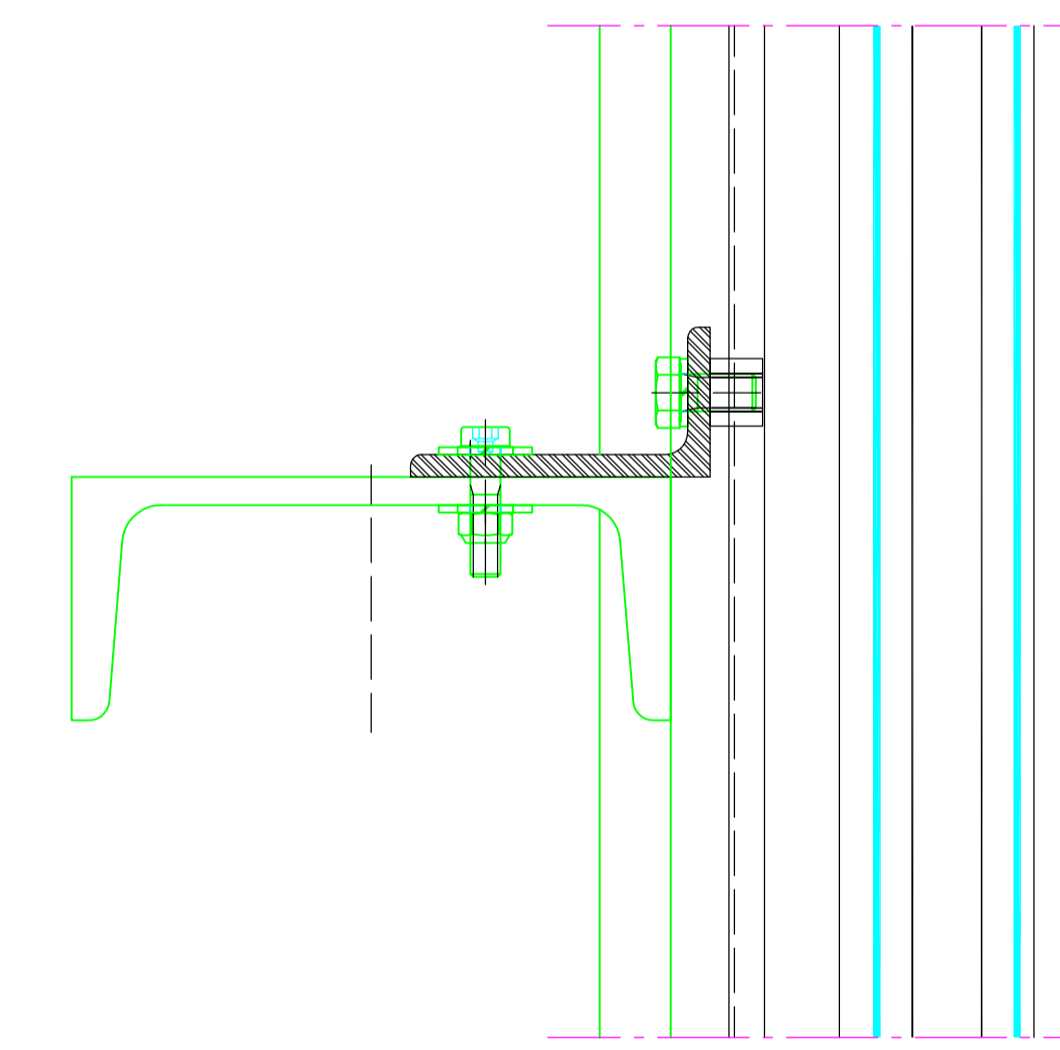
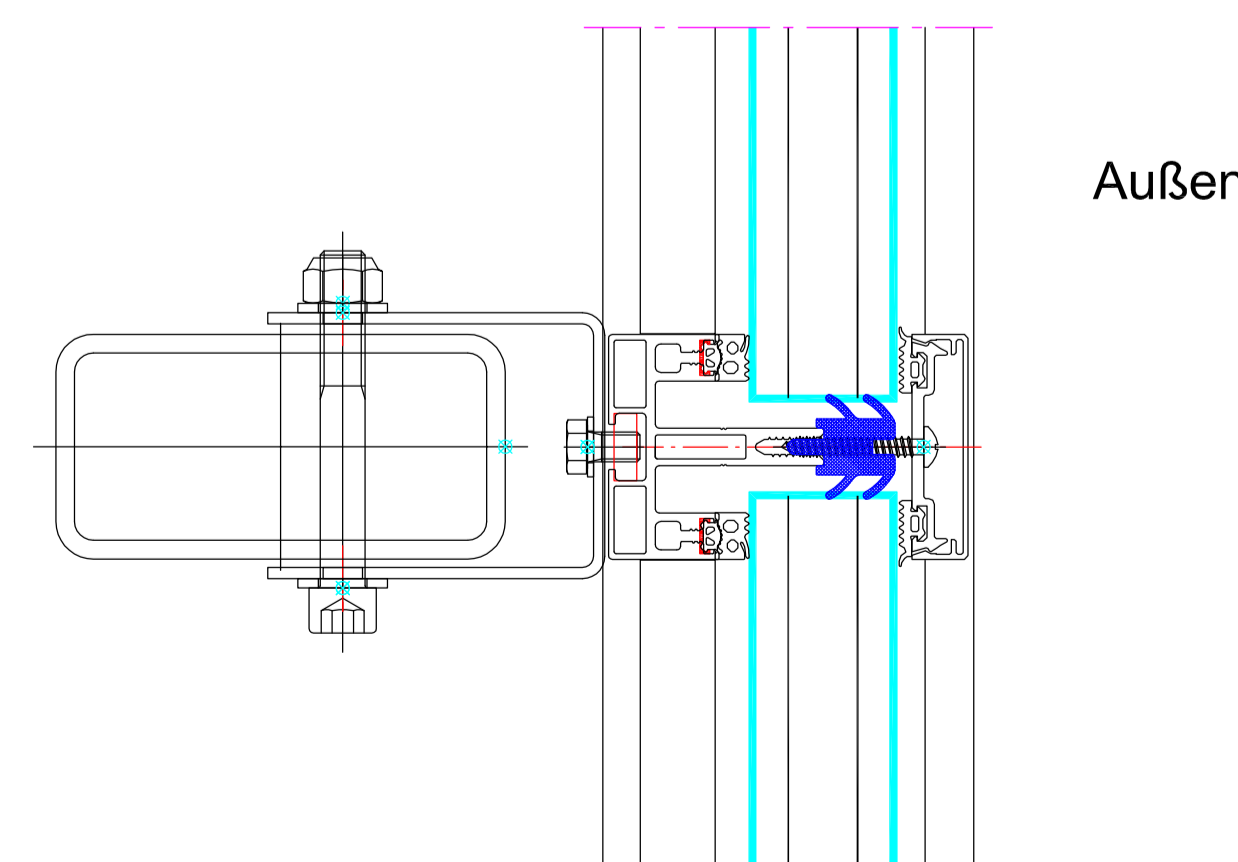
Eckausbildung
mit 7040.0511



bauseitige Stahlkonstruktion
vertikal



bauseitige Stahlkonstruktion
vertikal



bauseitige Stahlkonstruktion
horizontal

