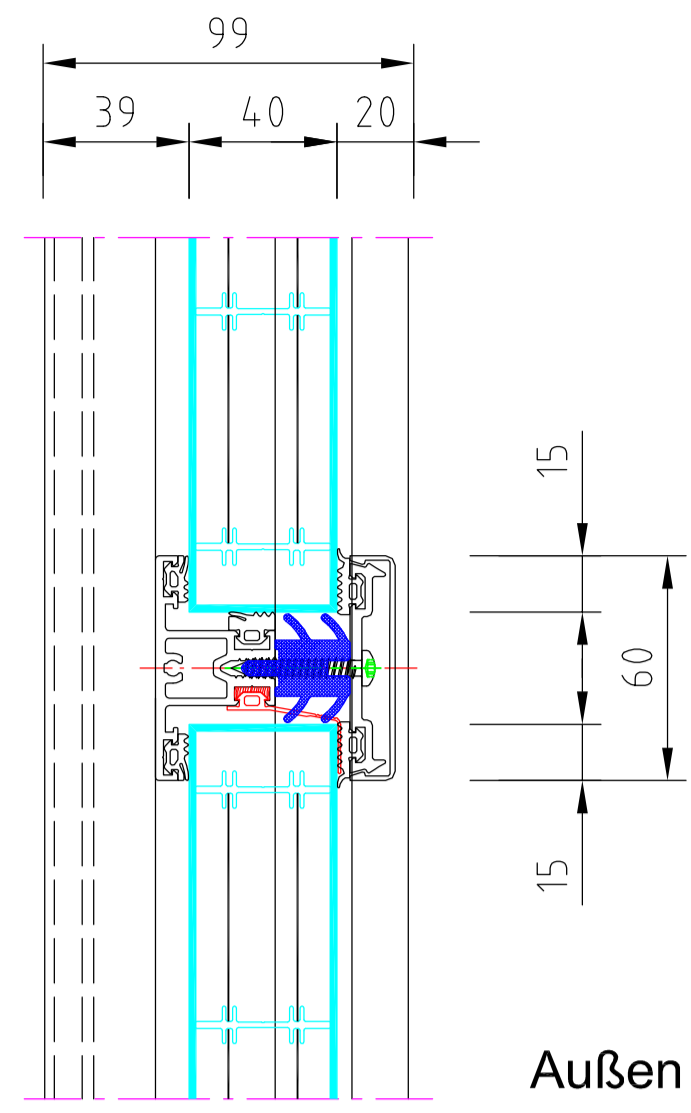


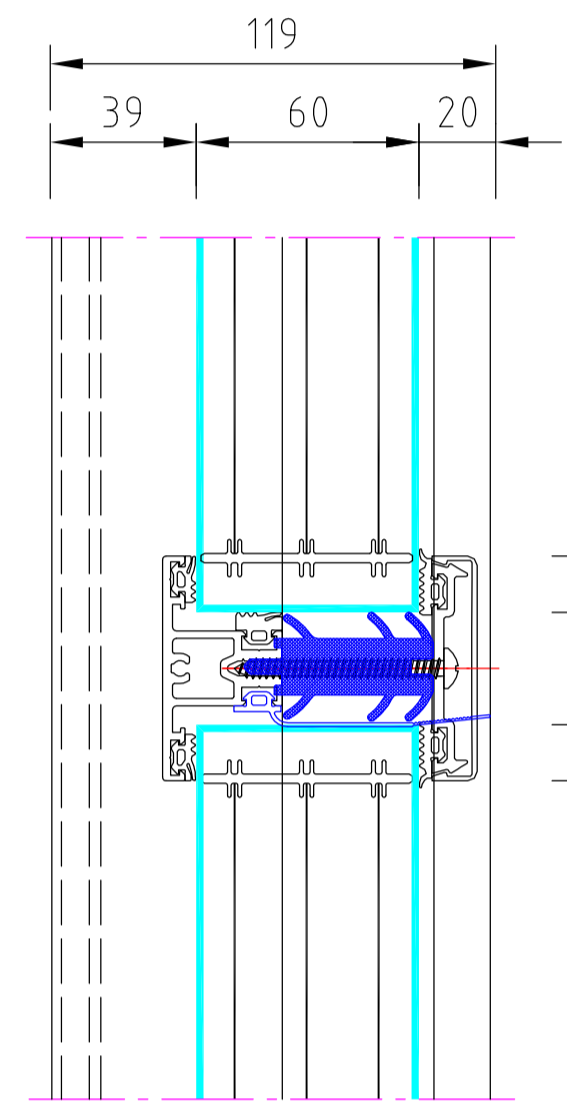
Profilserie 40 sx / 40 w + 60 sx / 60 w

Riegelprofil 1
7040.0520



Außen

Fiberglasstegdoppelplatte s = 40 mm

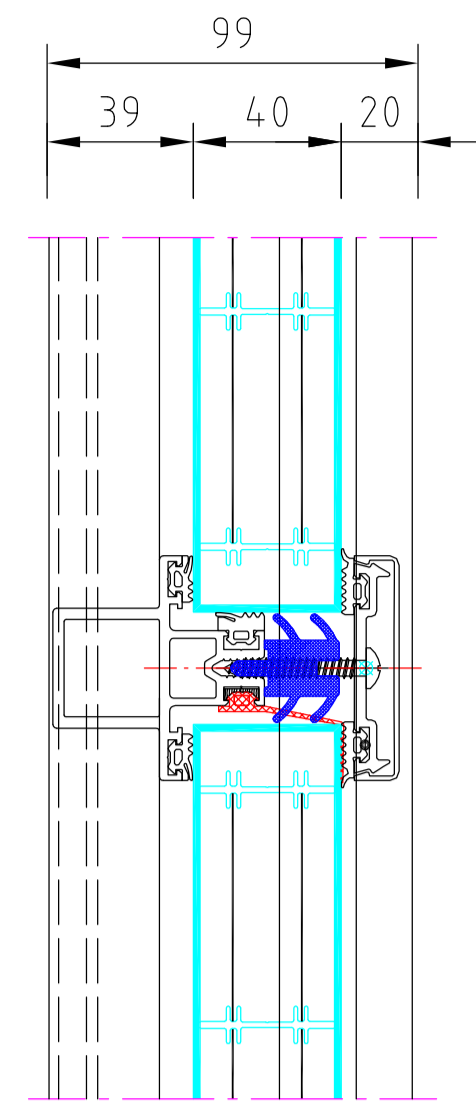


Außen

Fiberglasstegdoppelplatte s = 60 mm

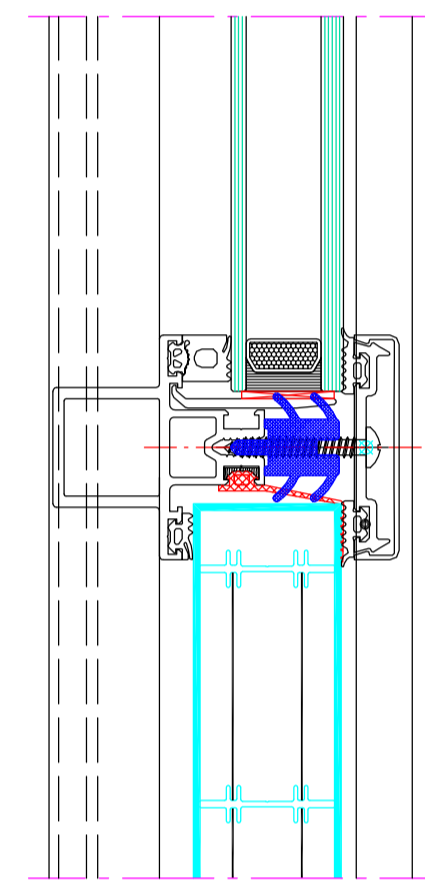
Profilserie 40 sx / 40 w + 60 sx / 60 w

Riegelprofil 3
7040.0523



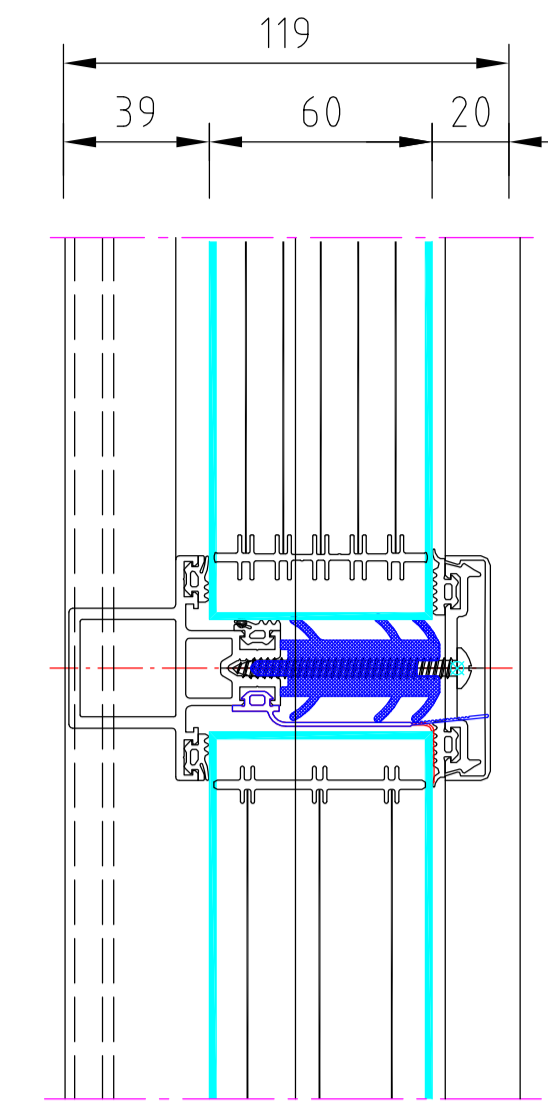
Fiberglasstegdoppelplatte s = 40 mm

Isolierglas



Profilserie 40 sx / 40 w + 60 sx / 60 w

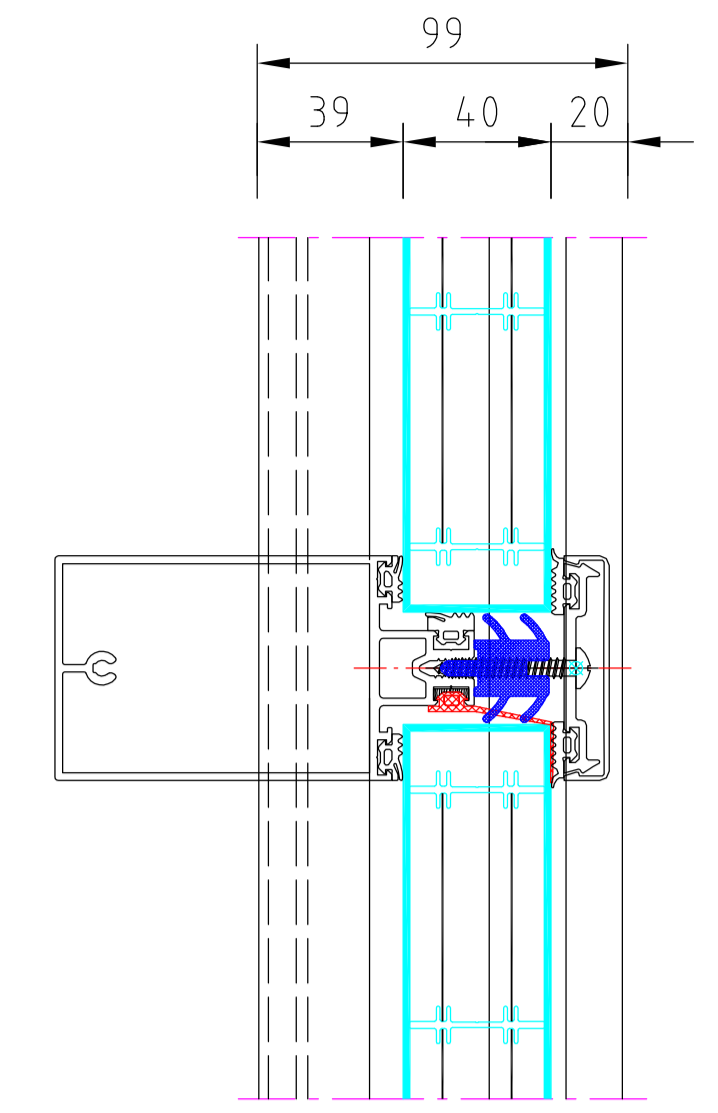
Riegelprofil 3
7040.0523



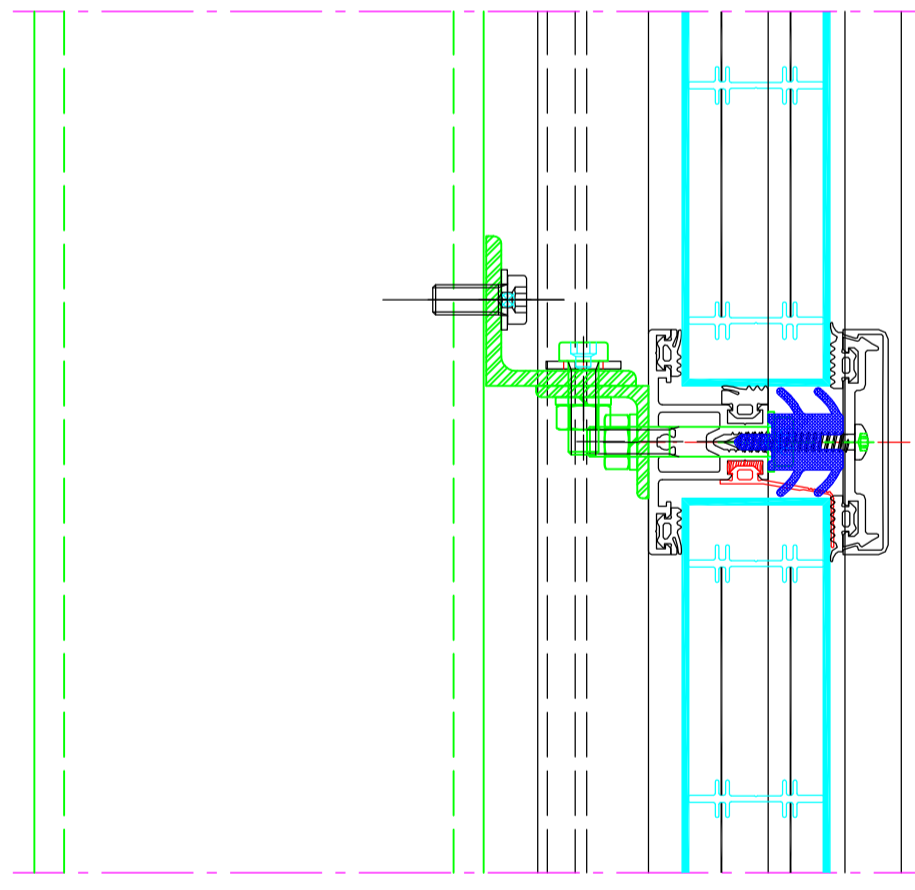
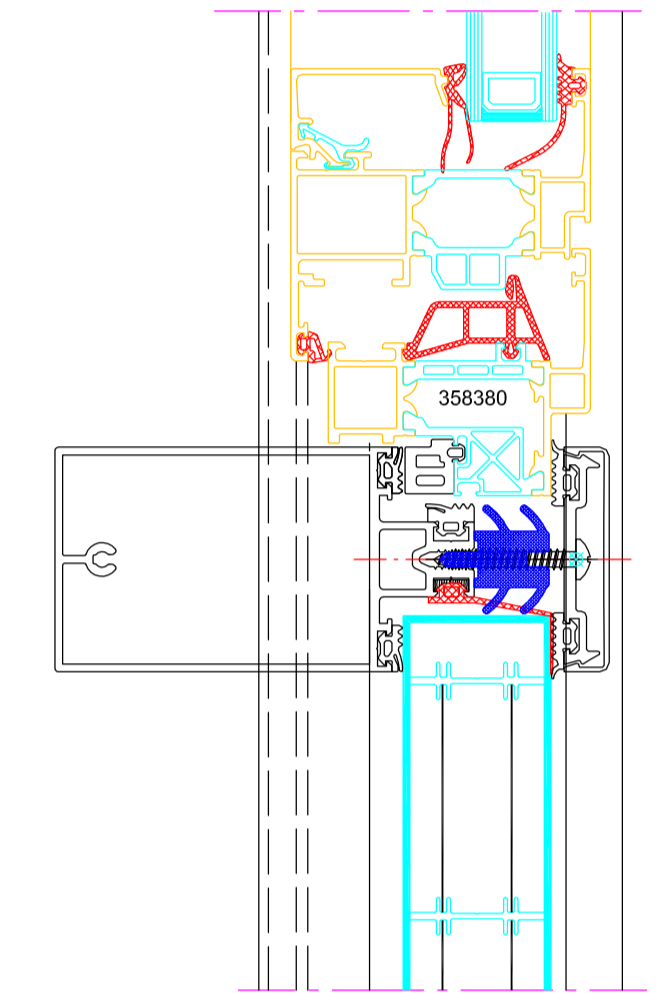
Fiberglasstegdoppelplatte s = 60 mm

Profilserie 40 sx / 40 w + 60 sx / 60 w

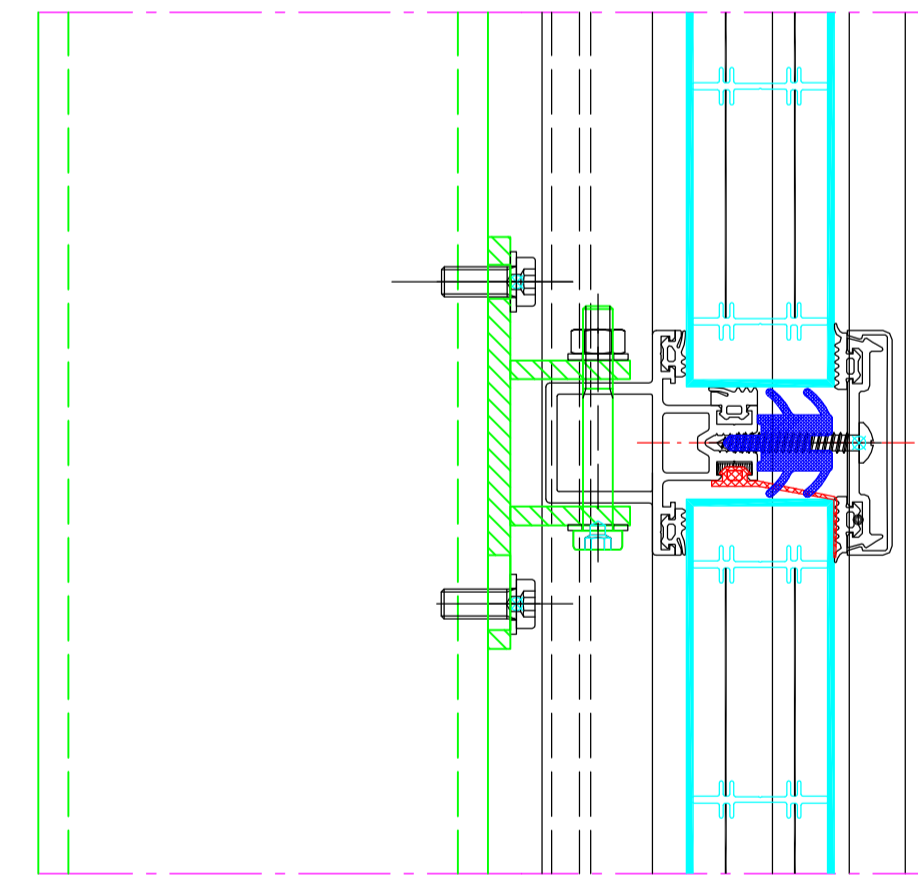
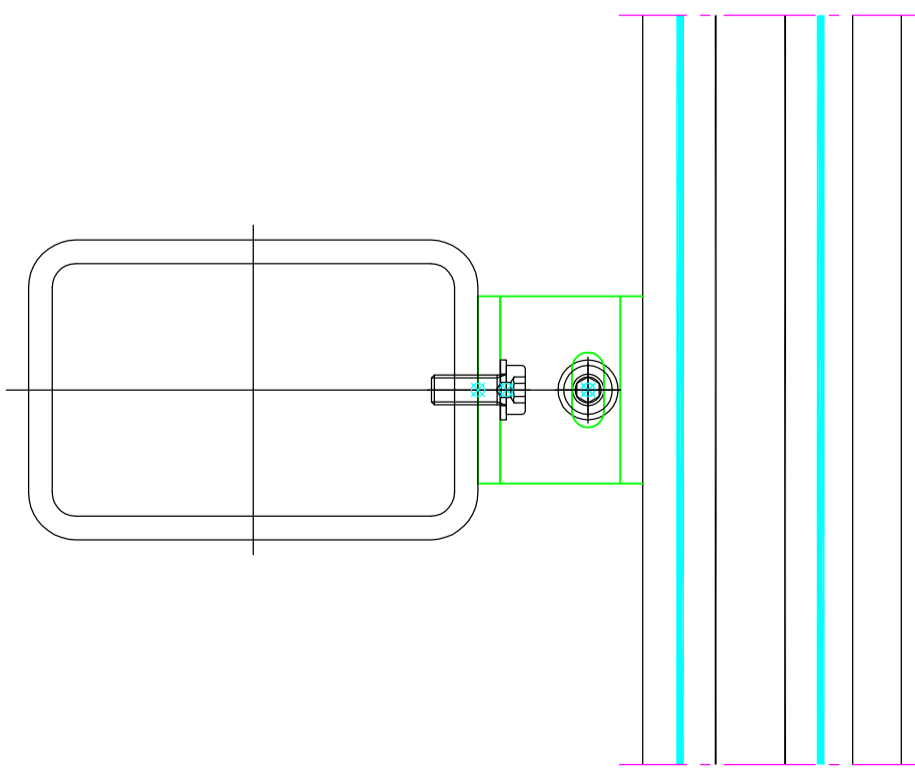
Riegelprofil 4
7040.0524



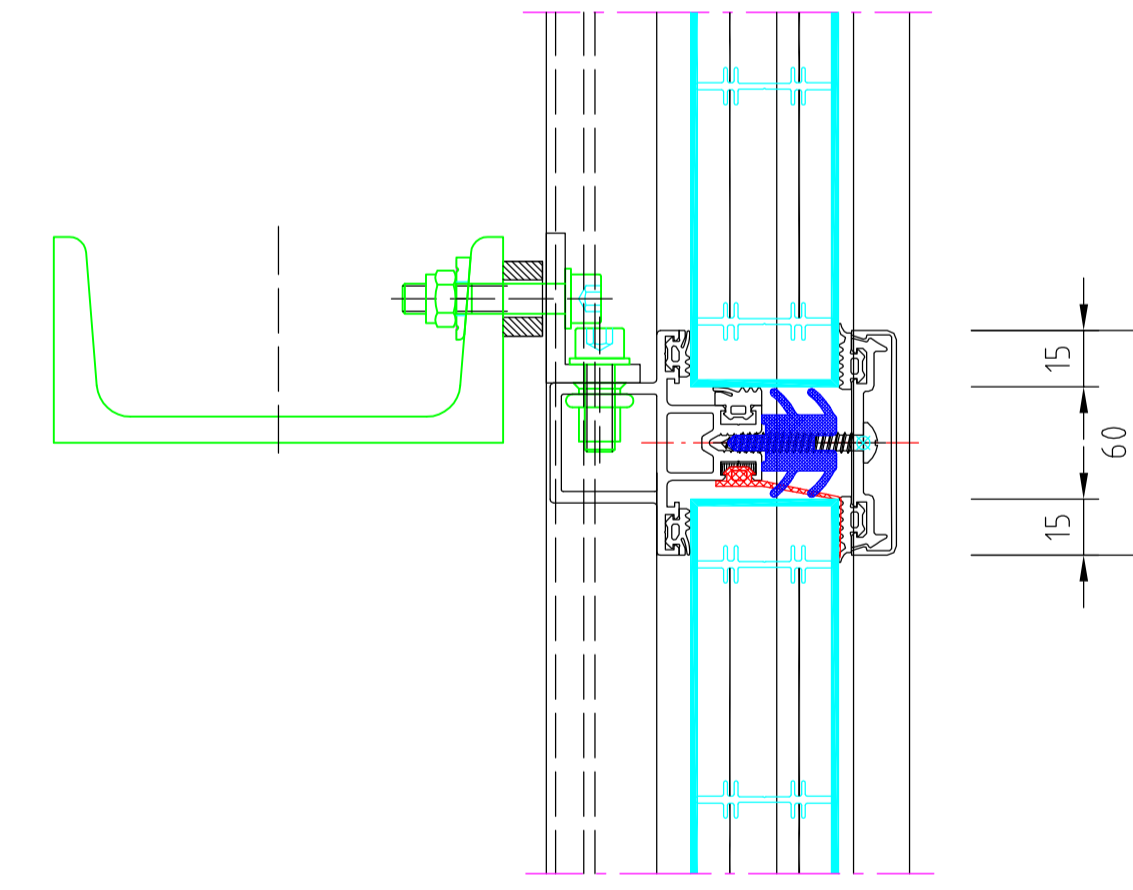
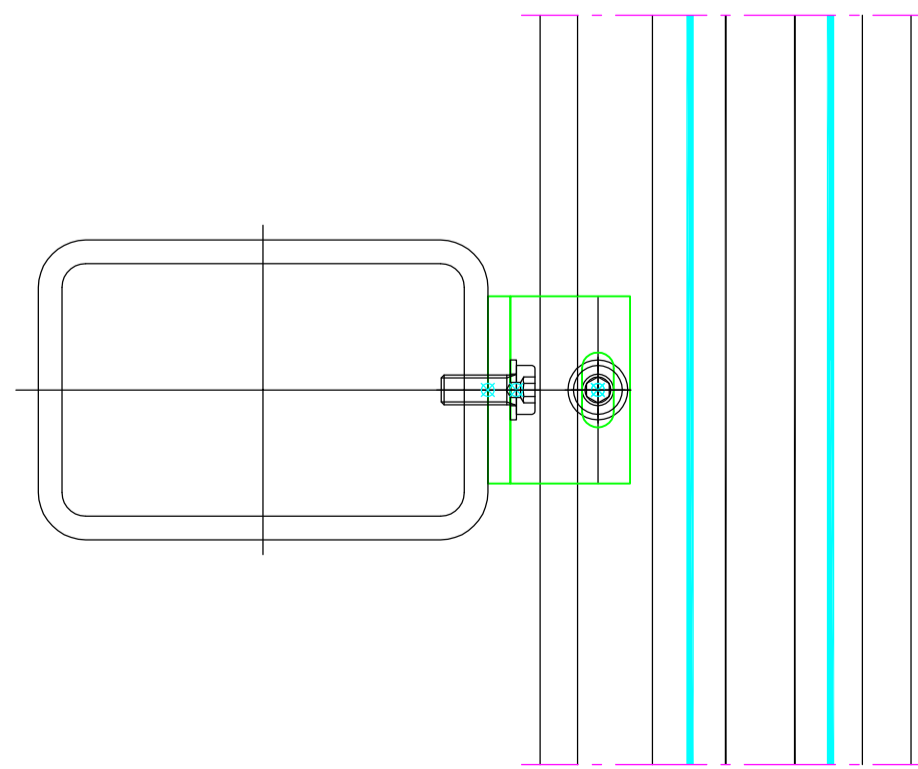
Einsatzelement



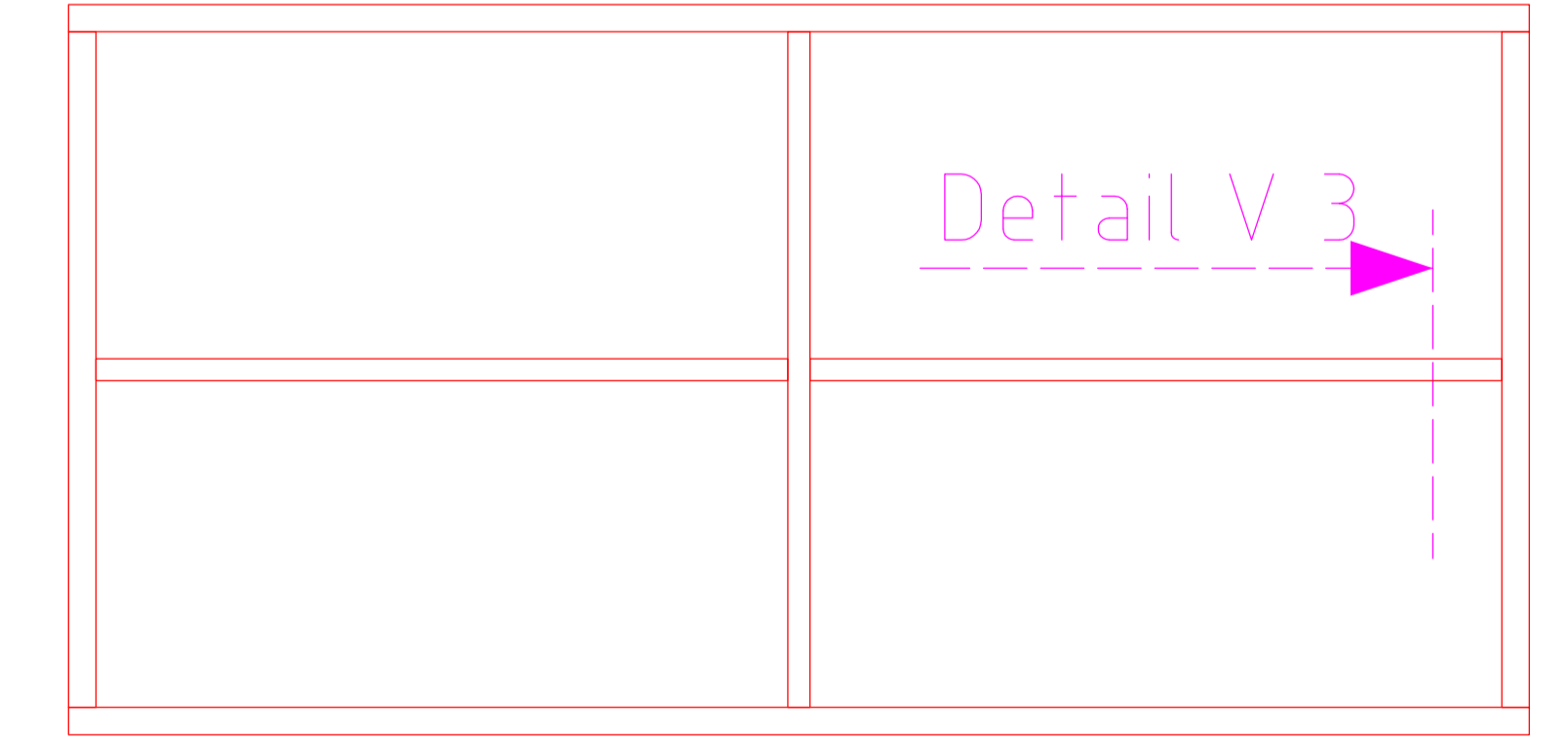
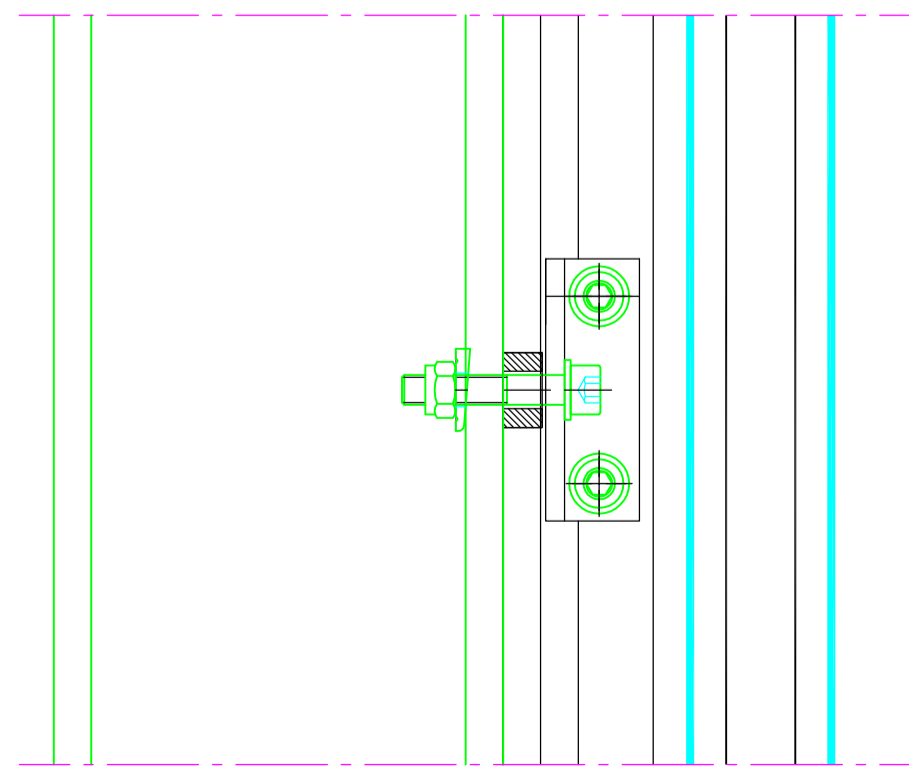
bauseitige Stahlkonstruktion
vertikal



bauseitige Stahlkonstruktion
vertikal



bauseitige Stahlkonstruktion
horizontal



Wiederholte oder unvollständige Verwendung dieses Dokuments, Vervielfältigung und Verbreitung, soweit nicht ausdrücklich gestattet, Zuwiderhandlungen verpflichten zu Schadenersatz. Alle Rechte für den Fall der Patent-, Gebrauchsmuster- oder Geschmackszeichenverletzung vorbehalten.

Index	Zeichnung	Datum	Name	Genehmigung	Datum	Name
	Baum	13.06.16	Lock			Müller
	Kunde					1:2
						1:2
Tore + Fassaden		VARIOPLANplus		DIN A0		
Tel. +49 (0) 203 - 951-0		Zeichn.-Nr.		Index		
www.butzbach.com		2.24/1010 100 07		c		
Technische Änderungen vorbehalten! (in Maßen mm)						